



2

**UCHWYTY Z MOCOWANIEM MECHANICZNYM I CYLINDRY  
ПАТРОНЫ С МЕХАНИЧЕСКИМ ЗАЖИМОМ И ЦИЛИНДРЫ**

**BISON**







## I UCHWYTY MECHANICZNE Z PRZELOTEM МЕХАНИЗИРОВАННЫЕ ПАТРОНЫ С ПРОХОДНЫМ ОТВЕРСТИЕМ

126-149

TYP ТИП	ILOŚĆ SZCZĘK КОЛИЧЕСТВО КУЛАЧКОВ	OPIS ОПИСАНИЕ	STRONA СТРАНИЦА
2105		WIELKOŚĆ KAŁA ZĄBKÓW 90° ЗУБЧАТОЕ СОЕДИНЕНИЕ 90°	126-127
2105-A		WIELKOŚĆ KAŁA ZĄBKÓW 90° ЗУБЧАТОЕ СОЕДИНЕНИЕ 90°	128-129
2105-K		WIELKOŚĆ KAŁA ZĄBKÓW 60° ЗУБЧАТОЕ СОЕДИНЕНИЕ 60°	130-131
2405		WIELKOŚĆ KAŁA ZĄBKÓW 90° ЗУБЧАТОЕ СОЕДИНЕНИЕ 90°	132-133
2405		WIELKOŚĆ KAŁA ZĄBKÓW 90° • ZWIĘKSZONY PRZELOT ЗУБЧАТОЕ СОЕДИНЕНИЕ 90° • БОЛЬШОЕ ПРОХОДНОЕ ОТВЕРСТИЕ	134-135
2405-A		WIELKOŚĆ KAŁA ZĄBKÓW 90° ЗУБЧАТОЕ СОЕДИНЕНИЕ 90°	136-137
2405-K		WIELKOŚĆ KAŁA ZĄBKÓW 60° ЗУБЧАТОЕ СОЕДИНЕНИЕ 60°	138-139
2405-K		WIELKOŚĆ KAŁA ZĄBKÓW 60° • ZWIĘKSZONY PRZELOT ЗУБЧАТОЕ СОЕДИНЕНИЕ 60° • БОЛЬШОЕ ПРОХОДНОЕ ОТВЕРСТИЕ	140-141
2405-SWS		SYSTEM SZYBKIEJ WYMIANY SZCZĘK СИСТЕМА БЫСТРОЙ СМЕНЫ КУЛАЧКОВ	142-143
2605		WIELKOŚĆ KAŁA ZĄBKÓW 90° ЗУБЧАТОЕ СОЕДИНЕНИЕ 90°	144-145
2605-A		WIELKOŚĆ KAŁA ZĄBKÓW 90° ЗУБЧАТОЕ СОЕДИНЕНИЕ 90°	146-147
2605-K		WIELKOŚĆ KAŁA ZĄBKÓW 60° ЗУБЧАТОЕ СОЕДИНЕНИЕ 60°	148-149




## II UCHWYTY MECHANICZNE BEZ PRZELOTU МЕХАНИЗИРОВАННЫЕ ПАТРОНЫ БЕЗ ПРОХОДНОГО ОТВЕРСТИЯ

150-161

TYP ТИП	ILOŚĆ SZCZĘK КОЛИЧЕСТВО КУЛАЧКОВ	OPIS ОПИСАНИЕ	STRONA СТРАНИЦА
2104		WIELKOŚĆ KAŁA ZĄBKÓW 90° ЗУБЧАТОЕ СОЕДИНЕНИЕ 90°	150-151
2104-K		WIELKOŚĆ KAŁA ZĄBKÓW 60° ЗУБЧАТОЕ СОЕДИНЕНИЕ 60°	152-153
2404		WIELKOŚĆ KAŁA ZĄBKÓW 90° ЗУБЧАТОЕ СОЕДИНЕНИЕ 90°	154-155
2404-K		WIELKOŚĆ KAŁA ZĄBKÓW 60° ЗУБЧАТОЕ СОЕДИНЕНИЕ 60°	156-157
2604		WIELKOŚĆ KAŁA ZĄBKÓW 90° ЗУБЧАТОЕ СОЕДИНЕНИЕ 90°	158-159
2604-K		WIELKOŚĆ KAŁA ZĄBKÓW 60° ЗУБЧАТОЕ СОЕДИНЕНИЕ 60°	160-161


## III UCHWYTY MECHANICZNE ZINTEGROWANE Z CYLINDREM PNEUMATYCZNYM МЕХАНИЗИРОВАННЫЕ ПАТРОНЫ С ИНТЕГРИРОВАННЫМ ПНЕВМАТИЧЕСКИМ ЦИЛИНДРОМ

162-166

TYP ТИП	ILOŚĆ SZCZĘK КОЛИЧЕСТВО КУЛАЧКОВ	OPIS ОПИСАНИЕ	STRONA СТРАНИЦА
2500		Z CYLINDREM PNEUMATYCZNYM • MOCOWANIE ZEWNĘTRZNE С ПНЕВМАТИЧЕСКИМ ЦИЛИНДРОМ • ВНЕШНИЙ ЗАЖИМ	162-163
2502		Z CYLINDREM PNEUMATYCZNYM • MOCOWANIE ZEWNĘTRZNE I WEWNĘTRZNE С ПНЕВМАТИЧЕСКИМ ЦИЛИНДРОМ • ВНЕШНИЙ И ВНУТРЕННИЙ ЗАЖИМ	164-165
2500-SPR		ZINTEGROWANE Z CYLINDREM PNEUMATYCZNYM SPRĘŻYNOWE ПРУЖИННЫЙ МЕХАНИЗИРОВАННЫЙ ПАТРОН • С ИНТЕГРИРОВАННЫМ ПНЕВМАТИЧЕСКИМ ЦИЛИНДРОМ	166

## IV UCHWYTY SPECJALNE СПЕЦИАЛЬНЫЕ ПАТРОНЫ

168-179

TYP ТИП	ILOŚĆ SZCZĘK КОЛИЧЕСТВО КУЛАЧКОВ	OPIS ОПИСАНИЕ	STRONA СТРАНИЦА
2488		WIELKOŚĆ KAŁA ZĄBKÓW 90° • Z WKŁADKĄ CENTRUJĄCĄ ЗУБЧАТОЕ СОЕДИНЕНИЕ 90° • С КОМПЕНСАЦИЕЙ ЭКСЦЕНТРИСИТЕТА	168-169
2409		WIELKOŚĆ KAŁA ZĄBKÓW 90° • DO DUŻYCH PRĘDKOŚCI • ZWIĘKSZONY PRZELOT ЗУБЧАТОЕ СОЕДИНЕНИЕ 90° • ВЫСОКАЯ СКОРОСТЬ ВРАЩАЮЩИЕСЯ • БОЛЬШОЕ ПРОХОДНОЕ ОТВЕРСТИЕ	170-171
2406		DO AUTOMATÓW TOKARSKICH ДЛЯ ТОКАРНЫХ АВТОМАТОВ	172-173
2101 G+H		WIELKOŚĆ KAŁA ZĄBKÓW 90° • NIEOBROTOWE ЗУБЧАТОЕ СОЕДИНЕНИЕ 90° • НЕВРАЩАЮЩИЙСЯ	174
2534-L		UCHWYTY SAMOCENTRUJĄCE SPIRALNE • Z SYSTEMEM PRZEKŁADNI ZĘBATEJ САМОЦЕНТРИРУЮЩИЕ СПИРАЛЬНЫЕ ПАТРОНЫ • С СИСТЕМОЙ ПЕРЕДАТОЧНОГО МЕХАНИЗМА	175
2534-P		UCHWYTY SAMOCENTRUJĄCE SPIRALNE • Z SYSTEMEM PRZEKŁADNI ZĘBATEJ САМОЦЕНТРИРУЮЩИЕ СПИРАЛЬНЫЕ ПАТРОНЫ • С СИСТЕМОЙ ПЕРЕДАТОЧНОГО МЕХАНИЗМА	175
2635-L		UCHWYTY KOMBINOWANE • Z SYSTEMEM PRZEKŁADNI ZĘBATEJ КОМБИНИРОВАННЫЕ ПАТРОНЫ • С СИСТЕМОЙ ПЕРЕДАТОЧНОГО МЕХАНИЗМА	176
2635-P		UCHWYTY KOMBINOWANE • Z SYSTEMEM PRZEKŁADNI ZĘBATEJ КОМБИНИРОВАННЫЕ ПАТРОНЫ • С СИСТЕМОЙ ПЕРЕДАТОЧНОГО МЕХАНИЗМА	176
2615-L		UCHWYTY KOMBINOWANE • Z SYSTEMEM PRZEKŁADNI ZĘBATEJ КОМБИНИРОВАННЫЕ ПАТРОНЫ • С СИСТЕМОЙ ПЕРЕДАТОЧНОГО МЕХАНИЗМА	177
2615-P		UCHWYTY KOMBINOWANE • Z SYSTEMEM PRZEKŁADNI ZĘBATEJ КОМБИНИРОВАННЫЕ ПАТРОНЫ • С СИСТЕМОЙ ПЕРЕДАТОЧНОГО МЕХАНИЗМА	177
2905		UCHWYTY ZACISKOWE ЦАНГОВЫЕ ПАТРОНЫ	178
2905-S		UCHWYTY ZACISKOWE • Z SYSTEMEM SZYBKIEGO MOCOWANIA ЦАНГОВЫЕ ПАТРОНЫ • С СИСТЕМОЙ БЫСТРОГО ЗАЖИМА	178
2904		UCHWYTY ZACISKOWE DO TULEJEK • 5C I 16C ЦАНГОВЫЕ ПАТРОНЫ ДЛЯ ЦАНГ • 5C И 16C	179
2912-M		UCHWYTY ZACISKOWE DO TULEJEK • 5C ЦАНГОВЫЕ ПАТРОНЫ ДЛЯ ЦАНГ 5C	179

## V CYLINDRY HYDRAULICZNE I PNEUMATYCZNE ГИДРАВЛИЧЕСКИЕ И ПНЕВМАТИЧЕСКИЕ ЦИЛИНДРЫ 182-193

TYP ТИП	OPIS ОПИСАНИЕ	STRONA СТРАНИЦА
1315	CYLINDRY HYDRAULICZNE Z PRZELOTEM ГИДРАВЛИЧЕСКИЕ ЦИЛИНДРЫ СО СКВОЗНЫМ ОТВЕРСТИЕМ	182-183
1305-SDC	CYLINDRY HYDRAULICZNE Z PRZELOTEM ГИДРАВЛИЧЕСКИЕ ЦИЛИНДРЫ СО СКВОЗНЫМ ОТВЕРСТИЕМ	184-185
1305-SKC	CYLINDRY HYDRAULICZNE Z PRZELOTEM ГИДРАВЛИЧЕСКИЕ ЦИЛИНДРЫ СО СКВОЗНЫМ ОТВЕРСТИЕМ	184-185
1304-SDC	CYLINDRY HYDRAULICZNE BEZ PRZELOTU ИДРАВЛИЧЕСКИЕ ЦИЛИНДРЫ БЕЗ СКВОЗНОГО ОТВЕРСТИЯ	186-187
1304-SKC	CYLINDRY HYDRAULICZNE BEZ PRZELOTU ИДРАВЛИЧЕСКИЕ ЦИЛИНДРЫ БЕЗ СКВОЗНОГО ОТВЕРСТИЯ	186-187
1205	CYLINDRY PNEUMATYCZNY Z PRZELOTEM ПНЕВМАТИЧЕСКИЕ ЦИЛИНДРЫ СО СКВОЗНЫМ ОТВЕРСТИЕМ	188-189
1202	CYLINDRY PNEUMATYCZNE BEZ PRZELOTU ПНЕВМАТИЧЕСКИЕ ЦИЛИНДРЫ БЕЗ СКВОЗНОГО ОТВЕРСТИЯ	190-191
1208	CYLINDRY PNEUMATYCZNE BEZ PRZELOTU ПНЕВМАТИЧЕСКИЕ ЦИЛИНДРЫ БЕЗ СКВОЗНОГО ОТВЕРСТИЯ	192-193

## VI CZĘŚCI ZAMIENNE I AKCESORIA ЗАПАСНЫЕ ЧАСТИ И АКЦЕССУАРЫ 194-196

## VII DANE TECHNICZNE ТЕХНИЧЕСКИЕ ХАРАКТЕРИСТИКИ 197-200

### Typ osadzenia:

Тип посадки:



Osadzenie cylindryczne (DIN 6353)  
Цилиндрическая посадка (DIN 6353)



Osadzenie typu A  
Посадка типа А



Osadzenie typu C (BAGNETOWE)  
Посадка типа С

### Ilość szczęk:

Количество кулачков:



2-Szczękowe  
2-Кулачковый



3-Szczękowe  
3-Кулачковый



4-Szczękowe  
4-Кулачковый

### Kierunek obrotu uchwytu:

Направление вращения патрона:



Lewo  
Левое



Prawo  
Право

### Rodzaj szczęk:

Тип кулачков:



Szczęki jednolite  
Кулачки цельные



Szczęki dzielone  
Кулачки сборные

### Wielkość kąta ząbków:

Зубчатое соединение:



90°  
90°



60° - kompatybilny z Kitagawą  
60° - interchangeable with Kitagawa

### Zintegrowany z cylindrem:

С пневматическим цилиндром:





# UCHWYTY TOKARSKIE Z MOCOWANIEM MECHANICZNYM

## МЕХАНИЗИРОВАННЫЕ ТОКАРНЫЕ ПАТРОНЫ

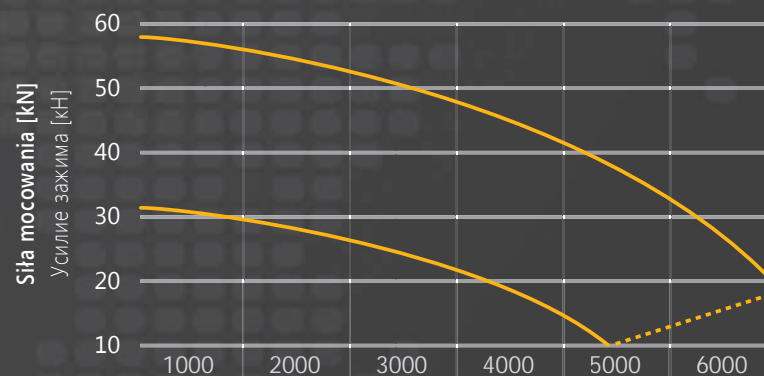


Wszystkie korpusy uchwytów tokarskich z mocowaniem mechanicznym BISON są nawęglane i hartowane do twardości 60 HRC. Korpusy oraz powierzchnie robocze współpracujących części są precyzyjnie szlifowane, co zapewnia uchwytom doskonałe parametry dokładnościowe oraz długi okres użytkowania. Finalnym efektem jest uchwyt o sztywnej budowie spełniający najwyższe kryteria wytrzymałościowe, zapewniający niezawodną pracę oraz najbardziej efektywny na rynku współczynnik cena/ jakość

**BISON - Durability you can rely on!**

Все рабочие поверхности механизированных патронов BISON закалены до 60 HRC. Корпус и соответствующие рабочие части закалены и отшлифованы, что делает патрон точным и наделяет его отличными механическими свойствами. Результатом является надежный патрон, который отвечает самым высоким требованиям, и обладает стабильностью и устойчивостью параметров а также наиболее эффективным на рынке фактором цена/ качество.

**BISON - Durability you can rely on!**



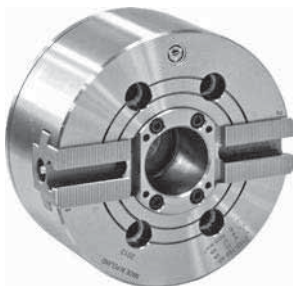
Max. prędkość obrotowa [obr./min.]

Макс. скорость вращения [об/мин]

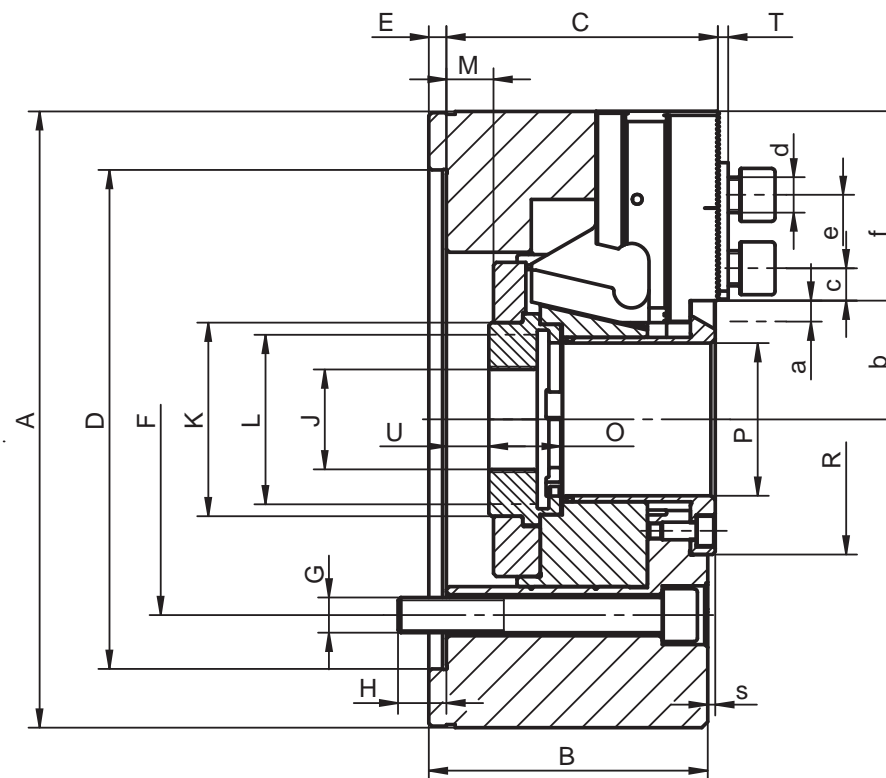
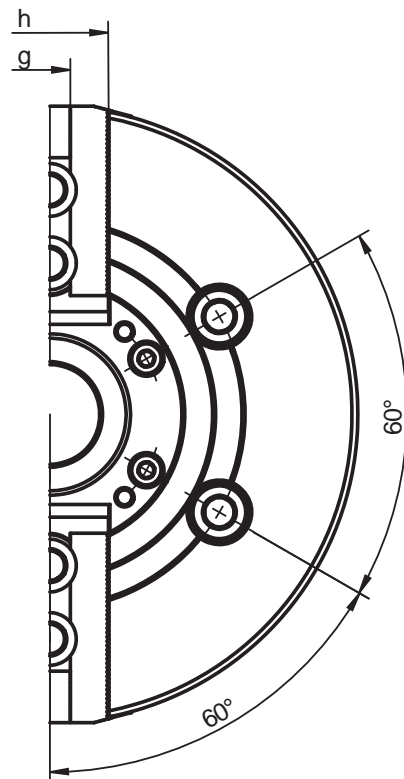
1  
2  
3  
4  
5  
6  
7



2105



- Wykonane ze stali stopowej wysokiej jakości, która zapewnia większą sztywność uchwytu i odporność na zużycie
- Zastosowane rozwiązanie konstrukcyjne tulei ciągnącej powoduje jej zwiększoną sztywność oraz umożliwia bezpośrednią transmisję mocy na szczęki mocujące bezpośrednio w obszarze ich prowadnic
- Hartowane i szlifowane powierzchnie współpracujące wszystkich części gwarantują wysoką dokładność, powtarzalność i długi okres eksploatacji uchwytu
- Szczęki podstawowe zabezpieczone przed wypadnięciem
- Bezpośrednie smarowanie szczęk podstawowych
- Niewyważenie G 6,3
- Изготовлены из высокопрочной стали, что увеличивает срок службы патрона, при сохранении большей жесткости, и большой износостойкости
- Уникальная конструкция гайки клина изготовлена из прочной стали и позволяет осуществлять прямую передачу усилия на мастер кулачки в область прямых кулачков эффективно обеспечивая передачу большого усилия зажима
- Закаленные и отшлифованные рабочие поверхности обеспечивают большой срок службы при сохранении точности и повторяемости
- Мастер кулачки с защитой от вылета
- Мастер кулачки с непосредственной смазкой
- Дисбаланс в пределах G 6,3



Wyposażenie standardowe  
Стандартная комплектация

Śruby mocujące uchwyt i szczęki  
oraz wkładki teowe  
Крепежные болты для крепления патрона  
и кулачков, т-образная вставка

Śruba z uchem (dla wielkości > 200 mm)  
Рым-болт (для Ø > 200 мм)

2105

Nr produktu Код продукта	352105320700	352105340000	352105365800	352105380800
Typ Тип	2105-160-45	2105-200-52	2105-250-75	2105-315-91
A	169	210	254	315
B	81	95	106	108
C	79	93	104	106,5
Osadzenie Посадка	D H4			
	140	170	220	220
E	6	6	6	6
F	104,8	133,4	171,4	171,4
G	4xM10	4xM12	4xM16	4xM16
H	13,5	16,5	18	27
J	20	20	25	25
K	60	66	94	108
L max.	M55x2,0	M60x2,0	M85x2,0	M100x2,0
Max. przesuw tulei Макс. ход клина	M			
	16 (13/-3)	22,5 (16/-6,5)	27 (19,5/-7,5)	27 (23/-4)
O	19	20,5	25	28
P	45	52	75	91
R	70	92	117	134
S	2,6	2,6	2,6	0,6
T	3	3,5	3,5	3,5
U min.	-5	-8	-18,5	-19
U max.	11	14,5	8,5	8
Max. przesuw szczęk Макс. ход кулачка	a			
	3,5	5	6	6
Wielkość kąta ząbków Зубчатое соединение	1/16"x90°	1/16"x90°	1/16"x90°	1/16"x90°
b min.	30,2	35,5	47,9	56,9
b max.	33,7	40,5	53,9	62,9
c min.	9	9,5	12,4	12,5
c max.	25	33	41	55
d	M12	M12	M16	M16
e	24	24,5	32	32
f	51	64,5	73	94
g H7	17	17	21	21
h	38	40	45	52
Max. siła ciągnąca [kN] Макс. тянущее усилие [кН]	15	25	31	38
Max. siła mocująca [kN] Макс. усилие зажима [кН]	38	62	80	96
Max. prędkość [obr./min.] Макс. скорость [обр./мин]	6.000	5.000	4.200	3.300
Moment bezwładności [kgm <sup>2</sup> ] Момент инерции [кг м2]	0,056	0,165	0,315	0,779
Masa bez szczęk górnych [kg] Вес без накладных кулачков [кг]	12	22	35	57

**Większe rozmiary dostępne są na zamówienie! • Большие диаметры на заказ!**

1  
2  
3  
4  
5  
6  
7

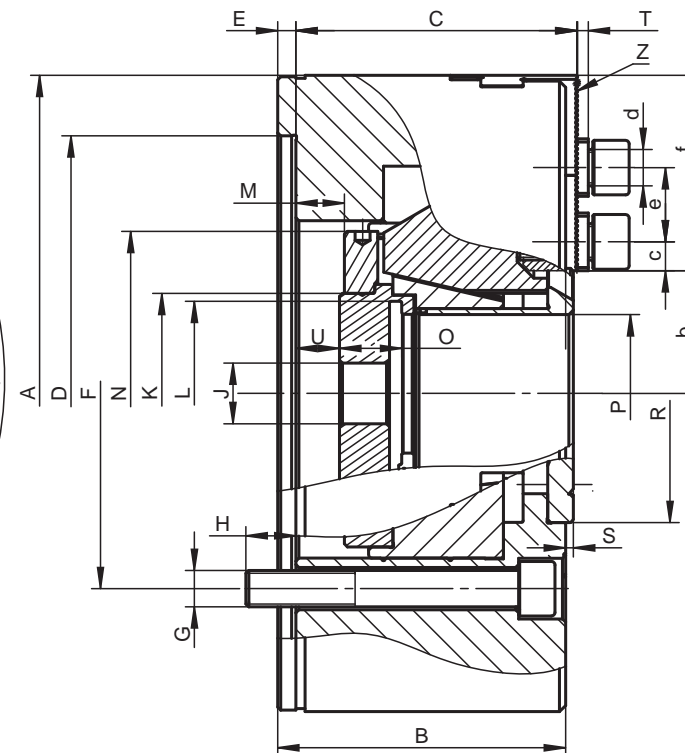
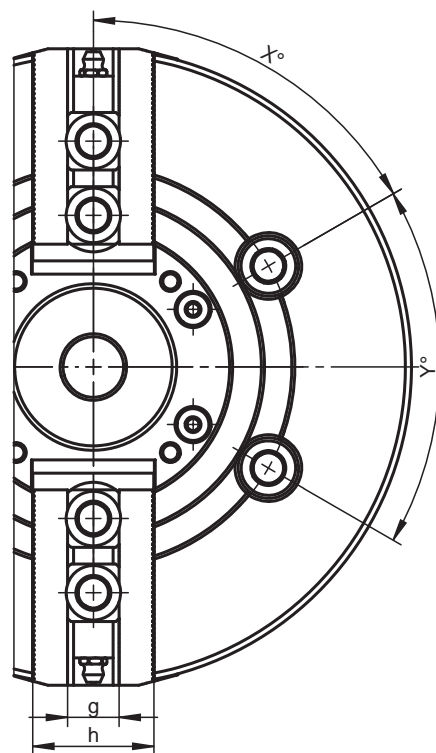


2105-A

КОМПАТИБИЛНЕ З SMW-AUTOBLOK ТИП ВН-D  
СОВМЕСТИМЫЕ С SMW-AUTOBLOK ТИП ВН-D



- Wykonane ze stali stopowej wysokiej jakości, która zapewnia większą sztywność uchwytu i odporność na zużycie
- Zastosowane rozwiązanie konstrukcyjne tulei ciągnącej powoduje jej zwiększoną sztywność oraz umożliwia bezpośrednią transmisję mocy na szczęki mocujące bezpośrednio w obszarze ich prowadnic
- Hartowane i szlifowane powierzchnie współpracujące wszystkich części gwarantują wysoką dokładność, powtarzalność i długi okres eksploatacji uchwytu
- Szczęki podstawowe zabezpieczone przed wypadnięciem
- Bezpośrednie smarowanie szczęk podstawowych
- Niewyważenie G 6,3
- Изготовлены из высокопрочной стали, что увеличивает срок службы патрона, при сохранении большей жесткости, и большой износостойкости
- Уникальная конструкция гайки клина изготовлена из прочной стали и позволяет осуществлять прямую передачу усилия на мастер кулачки в область прямых кулачков эффективно обеспечивая передачу большого усилия зажима
- Закаленные и отшлифованные рабочие поверхности обеспечивают большой срок службы при сохранении точности и повторяемости
- Мастер кулачки с защитой от вылета
- Мастер кулачки с непосредственной смазкой
- Дисбаланс в пределах G 6,3



Wyposażenie standardowe  
Стандартная комплектация

Szczęki górne miękkie  
Мягкие накладные кулачки

Wkładki teowe kompatybilne z SMW-Autoblok  
Т-образные вкладки совместимые с SMW-Autoblok

Śruby mocujące uchwyt i szczęki  
Крепежные болты для крепления патрона и кулачков

Śruba z uchem (dla wielkości > 200 mm)  
Рым-болт (для Ø > 200 mm)

2105-A



Nr produktu Код продукта	352105325000	352105345400	352105366000	352105385100
Typ Тип	2105-160-45A	2105-200-52A	2105-250-75A	2105-315-95A
A	169	210	254	315
B	81	95	106	108
C	79	93	104	106
Osadzenie Посадка	D H4	170	220	300
E	6	6	6	6
F	104,8	133,4	171,4	235,0
G	4xM10	4xM12	4xM16	6xM20
H	13,5	16,5	18	25
J	20	20	25	25
K	60	66	94	111
L max.	M55x2,0	M60x2,0	M85x2,0	M102x2,0
Max. przesuw tulei Макс. ход клина	M	22,5 (16/-6,5)	27 (19,5/-7,5)	27 (23/-4)
N	91	107	142	155
O	19	20,5	25	28
P	45	52	75	95
R	70	92	117	138
S	2,6	2,6	2,6	0,6
T	3	3,5	3,5	3,5
U	11/-5	14,5/-8	8,5/-18,5	8/-19
X	60°	60°	60°	30°
Y	60°	60°	60°	60°
Max. przesuw szczęk Макс. ход кулачка	a	5	6	6
Wielkość kąta ząbków Зубчатое соединение	1/16"x90°	1/16"x90°	1/16"x90°	1/16"x90°
b min.	30,2	35,5	47,9	58,9
b max.	33,7	40,5	53,9	64,9
c min.	9	9,5	12,4	12,5
c max.	25	33	41	50
d	M10	M12	M16	M16
e min.	24	20	25	25
f	51	64,5	73	94
g H7	17/14	17	21	21
h	38	40	45	52
Max. siła ciągnąca [kN] Макс. тянущее усилие [кН]	15	25	31	38
Max. siła mocująca [kN] Макс. усилие зажима [кН]	38	62	80	96
Max. prędkość [obr./min.] Макс. скорость [обр./мин]	6.000	5.000	4.200	3.300
Moment bezwładności [kgm <sup>2</sup> ] Момент инерции [кг м2]	0,056	0,165	0,315	0,779
Masa bez szczęk górnych [kg] Вес без накладных кулачков [кг]	12	22	35	55

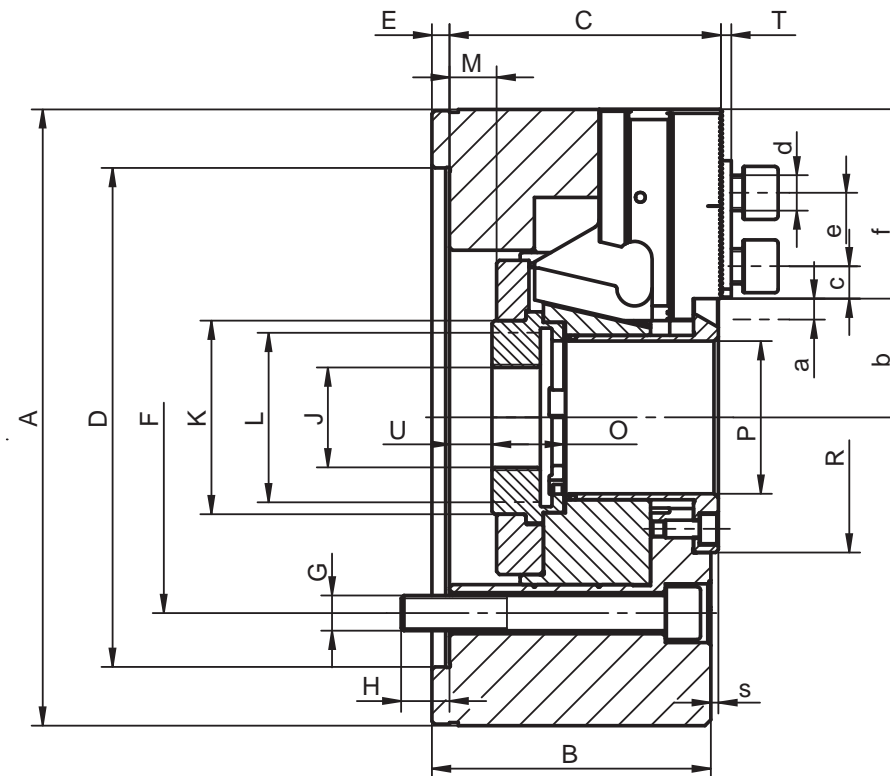
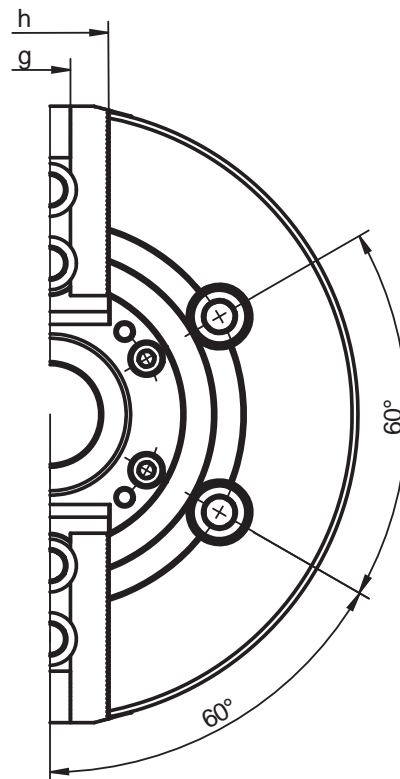
Większe rozmiary dostępne są na zamówienie! • Большие диаметры на заказ!

1  
2  
3  
4  
5  
6  
7



2105-K

КОМПАТИБИЛНЕ З КИТАГАВА ТИП ВТ200  
СОВМЕСТИМЫЕ С КИТАГАВА ТИП ВТ200



- Wykonane ze stali stopowej wysokiej jakości, która zapewnia większą sztywność uchwytu i odporność na zużycie
- Zastosowane rozwiązanie konstrukcyjne tulei ciągnącej powoduje jej zwiększoną sztywność oraz umożliwia bezpośrednią transmisję mocy na szczęki mocujące bezpośrednio w obszarze ich przewodnic
- Hartowane i szlifowane powierzchnie współpracujące wszystkich części gwarantują wysoką dokładność, powtarzalność i długi okres eksploatacji uchwytu
- Szczęki podstawowe zabezpieczone przed wypadnięciem
- Bezpośrednie smarowanie szczęk podstawowych
- Niewyważenie G 6,3
- Изготовлены из высокопрочной стали, что увеличивает срок службы патрона, при сохранении большей жесткости, и большой износостойкости
- Уникальная конструкция гайки клина изготовлена из прочной стали и позволяет осуществлять прямую передачу усилия на мастер кулачки в область прямых кулачков эффективно обеспечивая передачу большого усилия зажима
- Закаленные и отшлифованные рабочие поверхности обеспечивают большой срок службы при сохранении точности и повторяемости
- Мастер кулачки с защитой от вылета
- Мастер кулачки с непосредственной смазкой
- Дисбаланс в пределах G 6,3

**Wyposażenie standardowe**  
Стандартная комплектация

**Śruby mocujące uchwyt i szczęki oraz wkładki teowe**  
Крепежные болты для крепления патрона и кулачков, T-образная вставка

**Śruba z uchem (dla wielkości > 200 mm)**  
Рым-болт (для Ø > 200 мм)

2105-K

Nr produktu Код продукта	352105311800	352105330900	352105350200	352105360400	352105381000
Typ Тип	2105-135-34K	2105-160-45K	2105-200-52K	2105-250-75K	2105-315-91K
A	135	169	210	254	315
B	60	81	95	106	108
C	59,5	79	93	104	106,5
Osadzenie Посадка	D H4				
E	4	6	6	6	6
F	82,6	104,8	133,4	171,4	171,4
G	4xM10	4xM10	4xM12	4xM16	4xM16
H	15,5	13,5	16,5	18	27
J	12	20	20	25	25
K	45	60	66	94	108
L max.	M40x1,5	M55x2,0	M60x2,0	M85x2,0	M100x2,0
Max. przesuw tulei Макс. ход клина	M				
O	20	19	20,5	25	28
P	34	45	52	75	91
R	56	70	92	117	134
S	1,5	2,6	2,6	2,6	0,6
T	2	3	3	3	2,5
U min.	-9,5	-5	-8	-18,5	-19
U max.	0,5	11	14,5	8,5	8
Max. przesuw szczęk Макс. ход кулачка	a				
Wielkość kąta ząbków Зубчатое соединение	1,5x60°	1,5x60°	1,5x60°	1,5x60°	1,5x60°
b min.	24	30,2	35,5	47,9	56,9
b max.	26,8	33,7	40,5	53,9	62,8
c min.	7	9	10,5	11,7	13,2
c max.	20	25,5	33	41,7	60
d	M8	M10	M12	M12	M16
e	14	20	25	30	30
f	40,5	51	64,5	73	94
g H7	10	12	14	16	21
h	25	38	40	45	52
Max. siła ciągnąca [kN] Макс. тянущее усилие [кН]	12,5	15	25	31	38
Max. siła mocująca [kN] Макс. усилие зажима [кН]	26	38	62	80	96
Max. prędkość [obr./min.] Макс. скорость [обр./мин]	7.000	6.000	5.000	4.200	3.300
Moment bezwładności [kgm <sup>2</sup> ] Момент инерции [кг м2]	0,014	0,056	0,165	0,315	0,779
Masa bez szczęk górnych [kg] Вес без накладных кулачков [кг]	5,7	12	22	35	57

Większe rozmiary dostępne są na zamówienie! • Большие диаметры на заказ!

1  
2  
3  
4  
5  
6  
7

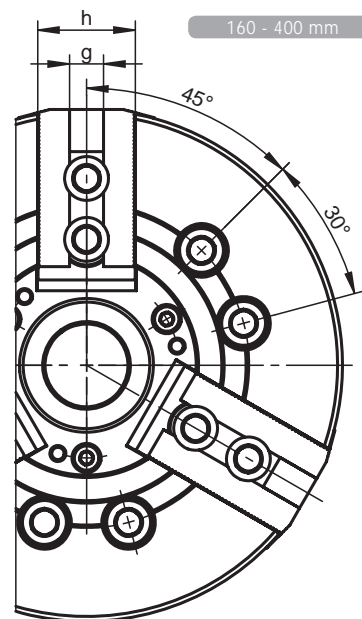


2405

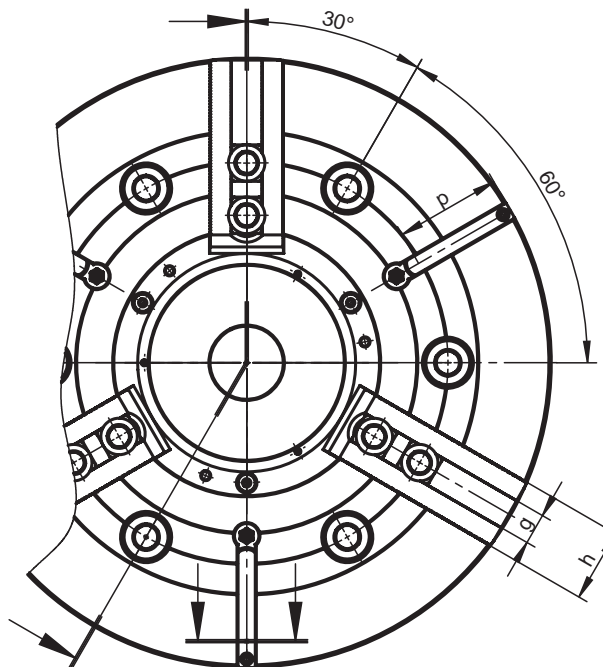
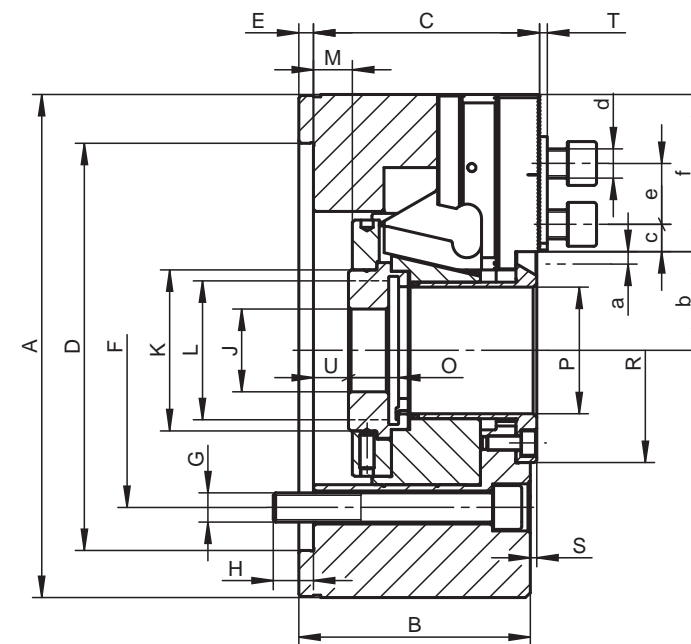


- Wykonane ze stali stopowej wysokiej jakości, która zapewnia większą sztywność uchwytu i odporność na zużycie
- Zastosowane rozwiązanie konstrukcyjne tulei ciągnącej powoduje jej zwiększoną sztywność oraz umożliwia bezpośrednią transmisję mocy na szczęki mocujące bezpośrednio w obszarze ich prowadnic
- Hartowane i szlifowane powierzchnie współpracujące wszystkich części gwarantują wysoką dokładność, powtarzalność i długi okres eksploatacji uchwytu
- Szczęki podstawowe zabezpieczone przed wypadnięciem
- Bezpośrednie smarowanie szczęk podstawowych
- Niewyważenie G 6,3
- Uchwyt o średnicy 500 mm i powyżej wyposażony w rowki teowe

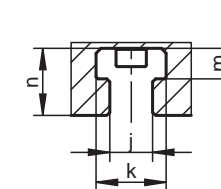
- Изготовлены из высокопрочной стали, что увеличивает срок службы патрона, при сохранении большей жесткости, и большей износостойкости
- Уникальная конструкция гайки клина изготовлена из прочной стали и позволяет осуществлять прямую передачу усилия на мастер кулачки в область прямых кулачков эффективно обеспечивая передачу большого усилия зажима
- Закаленные и отшлифованные рабочие поверхности обеспечивают большой срок службы при сохранении точности и повторяемости
- Мастер кулачки с защитой от вылета
- Мастер кулачки с непосредственной смазкой
- Дисбаланс в пределах G 6,3
- Патроны с диаметром 500 мм и больше, оснащены T-образными вставками



160 - 400 mm



500 - 800 mm



**Wyposażenie standardowe**  
Стандартная комплектация

Śruby mocujące uchwyt i szczęki oraz wkładki teowe  
Крепежные болты для крепления патрона и кулачков, T-образная вставка

Śruba z uchem (dla wielkości > 200 mm)  
Рым-болт (для Ø > 200 мм)

2405

Nr produktu Код продукта	352405341200	352405355500	352405363100	352405371800	352405380700	352405591300	352405610700	352405620900
Typ Тип	2405-160-45	2405-200-52	2405-250-75	2405-315-91	2405-400-120	2405-500-160	2405-630-200	2405-800-255
A	169	210	254	315	400	500	630	800
B	81	95	106	108	130	127	160	160
C	79	93	104	106,5	126,5	127	158	158
Osadzenie Посадка	D H4	140	170	220	220	300	380	520
E	6	6	6	6	6	6	8	8
F	104,8	133,4	171,4	171,4	235,0	330,2	463,6	463,6
G	6xM10	6xM12	6xM16	6xM16	6xM20	6xM24	6xM24	6xM24
H	13,5	16,5	18	18	28	35	34	34
J	20	20	25	25	60	60	60	60
K	60	66	94	108	140	182	230	284
L max.	M55x2,0	M60x2,0	M85x2,0	M100x2,0	M130x2,5	M170x3,0	M200x3,0	M250x3,0
Max. przesuw tulei Макс. ход клина	M	16 (13/-3)	22,5 (16/-6,5)	27 (19,5/-7,5)	27 (23/-4)	34 (23/-11)	34,5 (16,8/-17,7)	44 (44/0)
O	19	20,5	25	28	39	43	46	46
P	45	52	75	91	120	160	200	255
R	70	92	117	134	164	220	275	330
S	2,6	2,6	2,6	0,6	0,5	3,0	4,1	4,1
T	3	3,5	3,5	3,5	4	4	4	4
U min.	-5	-8	-18,5	-19	-23,0	-32,5	-22,0	-22,0
U max.	11	14,5	8,5	8	11,0	2,0	22,0	22,0
Max. przesuw szczęk Макс. ход кулачка	a	3,5	5	6	6	7,85	8	10
Wielkość kąta ząbków Зубчатое соединение	1/16"x90°	1/16"x90°	1/16"x90°	1/16"x90°	3/32"x90°	3/32"x90°	3/32"x90°	3/32"x90°
b min.	30,2	35,5	47,9	56,9	74,65	97	134	162
b max.	33,7	40,5	53,9	62,9	82,5	105	144	172
c min.	9	9,5	12,4	12,5	15	16	16	16
c max.	25	33	41	55	58	86	116	166
d	M12	M12	M16	M16	M20	M20	M20	M20
e	24	24,5	32	32	43	43	43	43
f	51	64,5	73	94	115	143,5	170	225
g H7	17	17	21	21	25,5	25,5	25,5	25,5
h	38	40	45	52	60	60	70	70
j	-	-	-	-	-	14	22	22
k	-	-	-	-	-	23	37	37
m	-	-	-	-	-	10	16	16
n	-	-	-	-	-	21	35	35
p	-	-	-	-	-	87	100	160
Max. siła ciągnąca [kN] Макс. тянущее усилие [кН]	22	34	43	56	71	90	100	100
Max. siła mocująca [kN] Макс. усилие зажима [кН]	57	86	111	144	180	200	200	200
Max. prędkość [obr./min.] Макс. скорость [обр./мин]	6.000	5.000	4.200	3.300	2.500	1.600	1.200	800
Moment bezwładności [kgm <sup>2</sup> ] Момент инерции [кг м2]	0,057	0,15	0,31	0,73	2,15	5	16	48
Masa bez szczęk górnych [kg] Вес без накладных кулачков [кг]	12	23	38	60	117	166	320	535

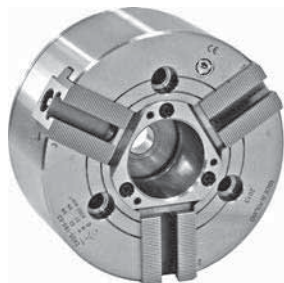
**Większe rozmiary dostępne są na zamówienie! • Большие диаметры на заказ!**

1  
2  
3  
4  
5  
6  
7

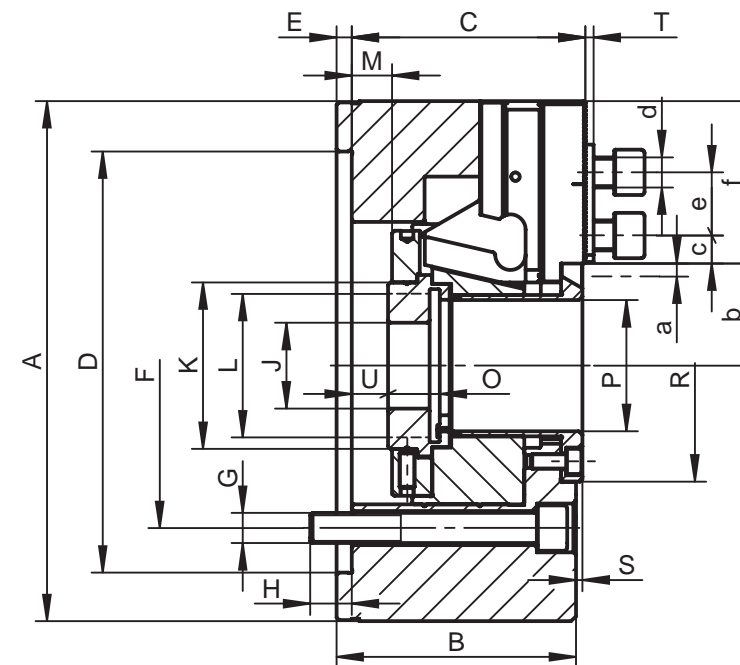
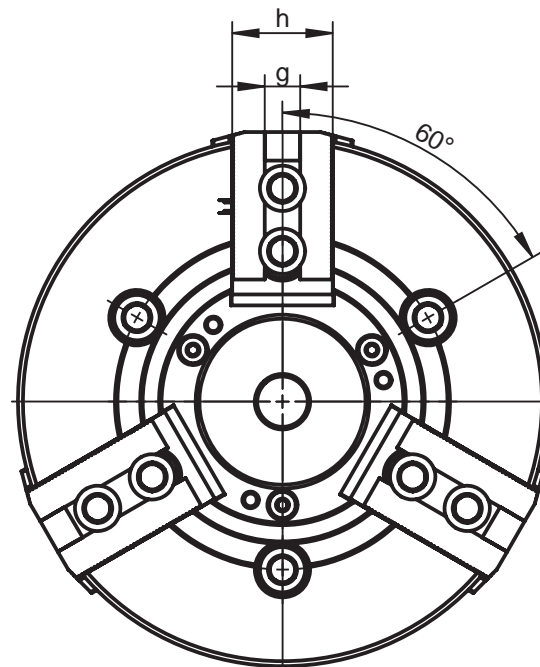


2405 ZW

ZWIĘKSZONY PRZELOT  
БОЛЬШОЕ ПРОХОДНОЕ ОТВЕРСТИЕ



- Wykonane ze stali stopowej wysokiej jakości, która zapewnia większą sztywność uchwytu i odporność na zużycie
- Zastosowane rozwiązanie konstrukcyjne tulei ciągnącej powoduje jej zwiększoną sztywność oraz umożliwia bezpośrednią transmisję mocy na szczęki mocujące bezpośrednio w obszarze ich prowadnic
- Hartowane i szlifowane powierzchnie współpracujące wszystkich części gwarantują wysoką dokładność, powtarzalność i długi okres eksploatacji uchwytu
- Szczęki podstawowe zabezpieczone przed wypadnięciem
- Bezpośrednie smarowanie szczęk podstawowych
- Niewyważenie G 6,3
- Uchwyt o średnicy 500 mm i powyżej wyposażony w rowki teowe
- Изготовлены из высокопрочной стали, что увеличивает срок службы патрона, при сохранении большей жесткости, и большой износостойкости
- Уникальная конструкция гайки клина изготовлена из прочной стали и позволяет осуществлять прямую передачу усилия на мастер кулачки в область прямых кулачков эффективно обеспечивая передачу большого усилия зажима
- Закаленные и отшлифованные рабочие поверхности обеспечивают большой срок службы при сохранении точности и повторяемости
- Мастер кулачки с защитой от вылета
- Мастер кулачки с непосредственной смазкой
- Дисбаланс в пределах G 6,3
- Патроны с диаметром 500 мм и больше, оснащены Т-образными вставками



Wyposażenie standardowe  
Стандартная комплектация

Śruby mocujące uchwyt i szczęki  
oraz wkładki teowe

Крепежные болты для крепления патрона  
и кулачков, Т-образная вставка

Śruba z uchem (dla wielkości > 200 mm)

Рым-болт (для  $\varnothing > 200$  мм)

2405 ZW

Nr produktu Код продукта	352405121700	352405357000	352405370500	352405453000
Typ Тип	2405-160-53	2405-200-66	2405-250-81	2405-315-110
A	169	210	254	315
B	81	95	106	108
C	79	93	104	106,5
<b>Osadzenie</b> Посадка	D H4			
	140	170	220	300
E	6	6	6	6
F	104,8	133,4	171,4	235
G	3xM10	3xM12	3xM16	3xM20
H	13,5	16,5	18	29
J	20	20	25	25
K	68	86	96	130
L max.	M62x2	M75x2	M90x2	M120x2
<b>Max. przesuw tulei</b> Макс. ход клина	M			
	16 (13/-3)	22,5 (16/-6,5)	27 (19,5/-7,5)	27 (23/-4)t
O	19	20,5	25	28
P	53	66	81	110
R	78	98	123	154
S	2,6	2,6	2,6	0,6
T	3	3,5	3,5	3,5
U min.	-5	-8	-18,5	-19
U max.	11	14,5	8,5	8
<b>Max. przesuw szczęk</b> Макс. ход кулачка	a			
	3,5	5	6	6
<b>Wielkość kąta ząbków</b> Зубчатое соединение	1/16"x90°	1/16"x90°	1/16"x90°	1/16"x90°
b min.	34	43,5	50	67
b max.	37,5	48,5	56	73
c min.	9	9,5	12,4	12,5
c max.	20	29	41	50
d	M12	M12	M16	M16
e	24	24,5	32	32
f	47,5	58,5	73	85
g H7	17	17	21	21
h	38	40	45	52
<b>Max. siła ciągnąca [kN]</b> Макс. тянущее усилие [кН]	22	34	43	56
<b>Max. siła mocująca [kN]</b> Макс. усилие зажима [кН]	57	86	111	144
<b>Max. prędkość [obr./min.]</b> Макс. скорость [обр./мин]	6.000	5.000	4.200	3.300
<b>Moment bezwładności [kgm<sup>2</sup>]</b> Момент инерции [кг м2]	0.057	0,15	0,31	0,73
<b>Masa bez szczęk górnych [kg]</b> Вес без накладных кулачков [кг]	12	21	33,5	55

**Większe rozmiary dostępne są na zamówienie! • Большие диаметры на заказ!**

1  
2  
3  
4  
5  
6  
7



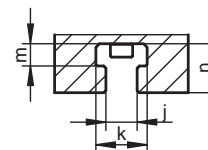
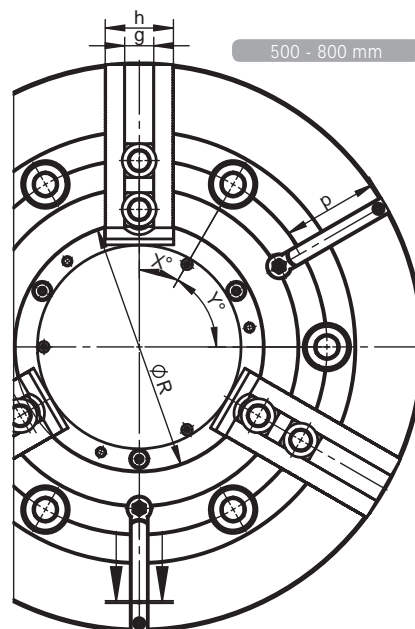
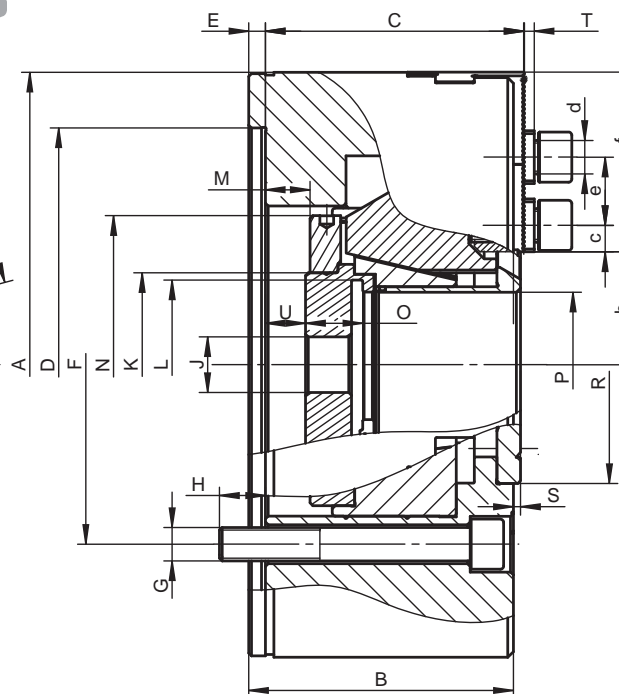
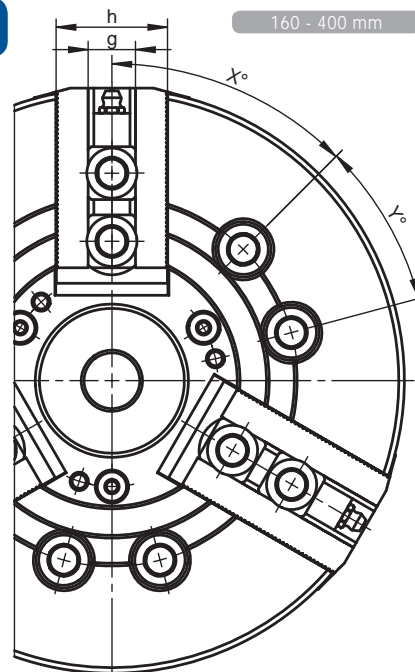
2405-A

КОМПАТИБИЛНЕ З SMW-AUTOBLOK ТYP BH-D  
СОВМЕСТИМЫЕ С SMW-AUTOBLOK BH-D



- Wykonane ze stali stopowej wysokiej jakości, która zapewnia większą sztywność uchwytu i odporność na zużycie
- Zastosowane rozwiązanie konstrukcyjne tulei ciągnącej powoduje jej zwiększoną sztywność oraz umożliwia bezpośrednią transmisję mocy na szczęki mocujące bezpośrednio w obszarze ich prowadnic
- Hartowane i szlifowane powierzchnie współpracujące wszystkich części gwarantują wysoką dokładność, powtarzalność i długi okres eksploatacji uchwytu
- Szczęki podstawowe zabezpieczone przed wypadnięciem
- Bezpośrednie smarowanie szczęk podstawowych
- Niewyważenie G 6,3
- Uchwyty o średnicy 500 mm i powyżej wyposażone w rowki teowe

- Изготовлены из высокопрочной стали, что увеличивает срок службы патрона, при сохранении большей жесткости, и большой износостойкости
- Уникальная конструкция гайки клина изготовлена из прочной стали и позволяет осуществлять прямую передачу усилия на мастер кулачки в область прямых кулачков эффективно обеспечивая передачу большого усилия зажима
- Закаленные и отшлифованные рабочие поверхности обеспечивают большой срок службы при сохранении точности и повторяемости
- Мастер кулачки с защитой от вылета
- Мастер кулачки с непосредственной смазкой
- Дисбаланс в пределах G 6,3
- Патроны с диаметром 500 мм и больше, оснащены T-образными вставками



Wyposażenie standardowe  
Стандартная комплектация

Szczęki górne twarde i miękkie

Каленые и мягкие накладные кулачки

Wkładki teowe kompatybilne z SMW-Autoblok

T-образные вкладки совместимые с SMW-Autoblok

Śruby mocujące uchwyt i szczęki

Крепежные болты для крепления патрона и кулачков

Śruba z uchem (dla wielkości > 200 mm)

Рым-болт (для Ø > 200 мм)

2405-A



Nr produktu Код продукта	352405025700	352405035900	352405045000	352405055200	352405065400	352405075600	352405085800	352405095000
Typ Тип	2405-160-45A	2405-200-52A	2405-250-75A	2405-315-95A	2405-400-120A	2405-500-160A	2405-630-200A	2405-800-255A
A	169	210	254	315	400	500	630	800
B	81	95	106	108	130	127	160	160
C	79	93	104	106	126,5	127	158	158
Osadzenie Посадка	D	140	170	220	300	300	380	520
E	6	6	6	6	6	6	8	8
F	104,8	133,4	171,4	235	235	330,2	463,6	463,6
G	6xM10	6xM12	6xM16	6xM20	6xM20	6xM24	6xM24	6xM24
H	13,5	16,5	18	25	28	35	34	34
J min.	20	20	25	25	60	60	60	60
K	60	66	94	111	140	182	230	284
L max.	M55x2	M60x2	M85x2	M102x2	M130x2,5	M170x3	M200x3	M250x3
Max. przesuw tulei Макс. ход клина	M	16 (13/-3)	22,5 (16/-6,5)	27 (19,5/-7,5)	27 (23/-4)	34 (23/-11)	34,5 (16,8/-17,7)	44 (44/0)
N	91	107	142	155	192	244	325	380
O	19	20,5	25	28	39	43	46	46
P	45	52	75	95	120	160	200	255
R	70	92	117	138	164	220	275	330
S	2,6	2,6	2,6	0,6	0,5	4,1	4,1	4,1
T	3	3,5	3,5	3,5	4	4	4	4
U	11/-5	14,5/-8	8,5/-18,5	8/-19,	11/-23	10/-24,5	22/-22	22/-22
X	45°	45°	45°	30°	45°	30°	30°	30°
Y	30°	30°	30°	60°	30°	60°	60°	60°
Max. przesuw szczęk Макс. ход кулачка	a	3,5	5	6	6	7,85	8	10
Wielkość kąta ząbków Зубчатое соединение	1/16"x90°	1/16"x90°	1/16"x90°	1/16"x90°	3/32"x90°	3/32"x90°	3/32"x90°	3/32"x90°
b min./max.	30,2/33,7	35,5/40,5	47,9/53,9	58,9/64,9	74,7/82,5	97/105	134/144	162/172
c min./max.	9/25	9,5/33	12,4/41	12,5/50	15/58	16/86	16/116	16/166
d	M10	M12	M16	M16	M20	M20	M20	M20
e min.	24	20	25	25	31	31	31	31
f	51	64,5	73	94	115	143,5	170	225
g	17/14	17	21	21	25,5	25,5	25,5	25,5
h	38	40	45	52	60	60	70	70
j	-	-	-	-	-	14	22	22
k	-	-	-	-	-	23	37	37
m	-	-	-	-	-	10	16	16
n	-	-	-	-	-	21	35	35
p	-	-	-	-	-	87	100	160
Max. siła ciągnąca [kN] Макс. тянущее усилие [кН]	22	34	43	56	71	90	100	100
Maxymalna siła mocująca [kN] Макс. усилие зажима [кН]	57	86	111	144	180	200	200	200
Max. prędkość [obr./min.] Макс. скорость [обр./мин]	6.000	5.000	4.200	3.300	2.500	1.600	1.200	800
Moment bezwładności [kgm <sup>2</sup> ] Момент инерции [кг м <sup>2</sup> ]	0,057	0,15	0,31	0,73	2,15	5,7	17,7	47,6
Masa bez szczęk górnych [kg] Вес без накладных кулачков [кг]	12	22	35	54,2	109,5	166,5	320,5	537

**Większe rozmiary dostępne są na zamówienie! • Большие диаметры на заказ!**

1  
2  
3  
4  
5  
6  
7



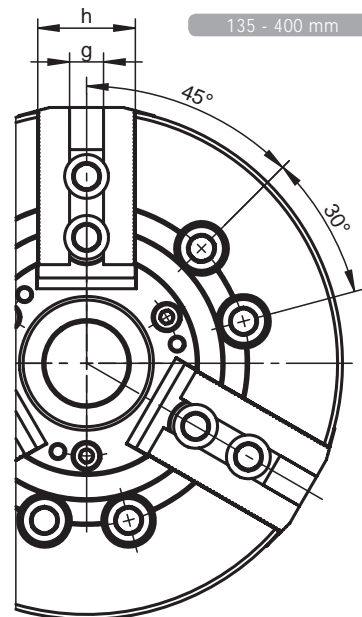
2405-K

КОМПАТИБИЛНЕ З КИТАГАВА ТИП В-200  
СОВМЕСТИМЫЕ С КИТАГАВА ТИП В-200

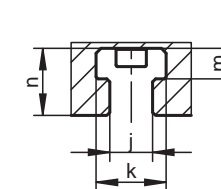
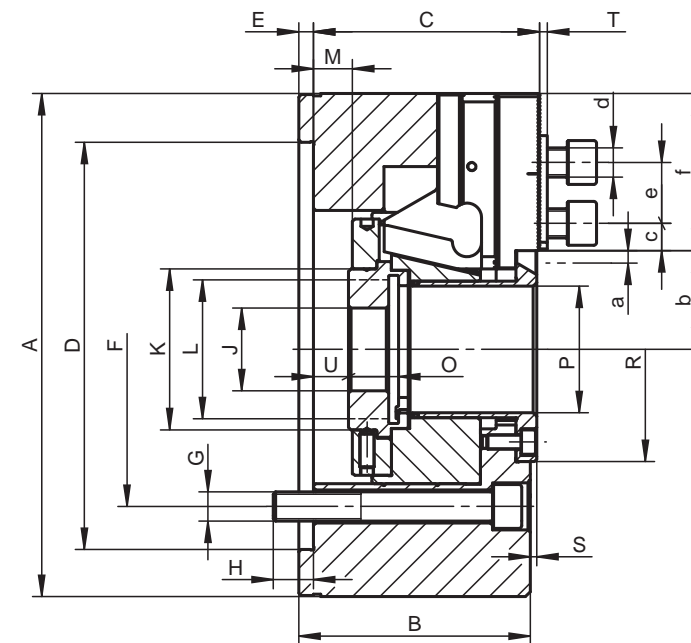
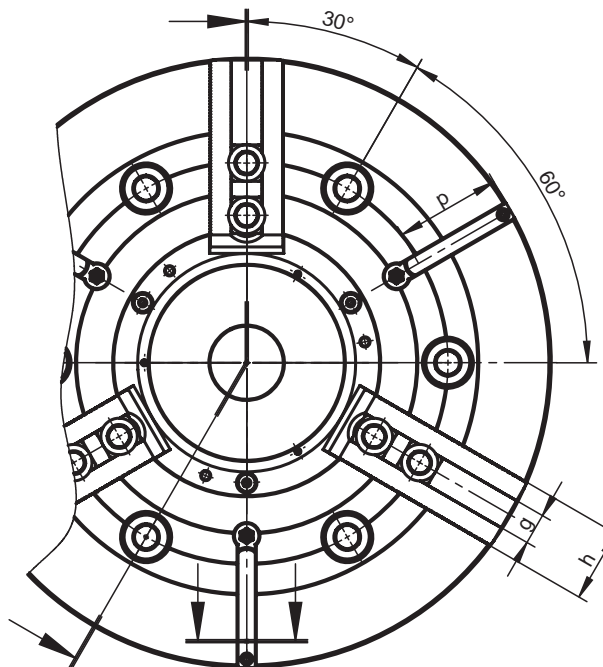


- Wykonane ze stali stopowej wysokiej jakości, która zapewnia większą sztywność uchwytu i odporność na zużycie
- Zastosowane rozwiązanie konstrukcyjne tulei ciągnącej powoduje jej zwiększoną sztywność oraz umożliwia bezpośrednią transmisję mocy na szczęki mocujące bezpośrednio w obszarze ich prowadnic
- Hartowane i szlifowane powierzchnie współpracujące wszystkich części gwarantują wysoką dokładność, powtarzalność i długi okres eksploatacji uchwytu
- Szczęki podstawowe zabezpieczone przed wypadnięciem
- Bezpośrednie smarowanie szczęk podstawowych
- Niewyważenie G 6,3
- Uchwyt o średnicy 500 mm i powyżej wyposażony w rowki teowe

- Изготовлены из высокопрочной стали, что увеличивает срок службы патрона, при сохранении большей жесткости, и большой износостойкости
- Уникальная конструкция гайки клина изготовлена из прочной стали и позволяет осуществлять прямую передачу усилия на мастер кулачки в область прямых кулачков эффективно обеспечивая передачу большого усилия зажима
- Закаленные и отшлифованные рабочие поверхности обеспечивают большой срок службы при сохранении точности и повторяемости
- Мастер кулачки с защитой от вылета
- Мастер кулачки с непосредственной смазкой
- Дисбаланс в пределах G 6,3
- Патроны с диаметром 500 мм и больше, оснащены Т-образными вставками



500 - 800 mm



**Wyposażenie standardowe**  
Стандартная комплектация

Śruby mocujące uchwyt i szczęki  
oraz wkładki teowe  
Крепежные болты для крепления патрона  
и кулачков, Т-образная вставка

Śruba z uchem (dla wielkości > 200 mm)  
Рым-болт (для Ø > 200 мм)

2405-K

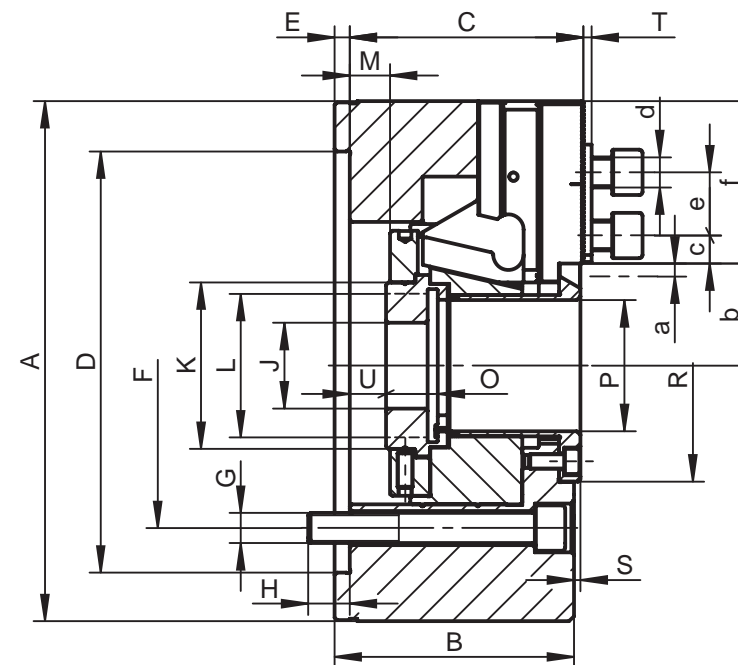
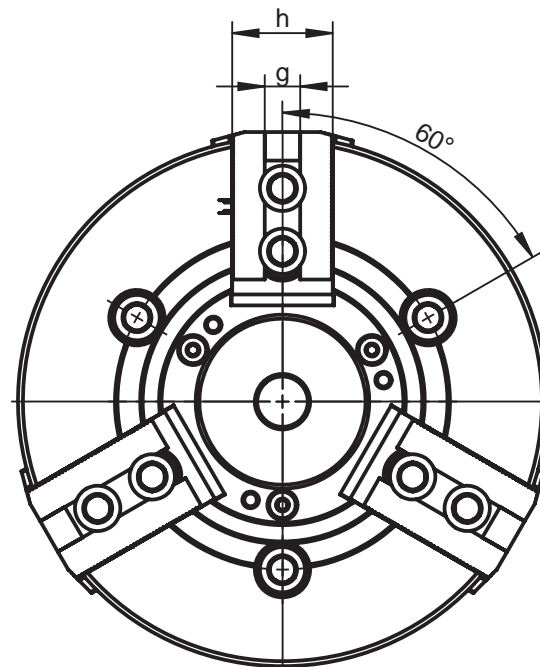
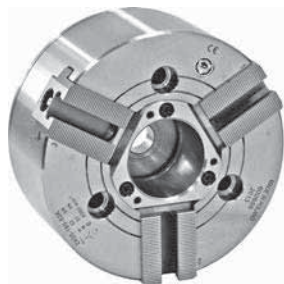
Nr produktu Код продукта	352405347900	352405342500	352405352700	352405364400	352405372000	352405377400	352405592600	352405611000	352405623700
Typ Тип	2405-135-34K	2405-160-45K	2405-200-52K	2405-250-75K	2405-315-91K	2405-400-120K	2405-500-160K	2405-630-200K	2405-800-255K
A	135	169	210	254	315	400	500	630	800
B	60	81	95	106	108	130	127	160	160
C	59,5	79	93	104	106,5	126,5	127	158	158
Osadzenie Посадка	D H4								
E	4	6	6	6	6	6	6	8	8
F	82,6	104,8	133,4	171,4	171,4	235,0	330,2	463,6	463,6
G	3xM10	6xM10	6xM12	6xM16	6xM16	6xM20	6xM24	6xM24	6xM24
H	14,5	13,5	16,5	18	18	27	35	34	34
J	12	20	20	25	25	60	60	60	60
K	45	60	66	94	108	140	182	230	284
L max.	M40x1,5	M55x2,0	M60x2,0	M85x2,0	M100x2,0	M130x2,5	M170x3,0	M200x3,0	M250x3,0
Max. przesuw tulei Макс. ход клина	M								
O	20	19	20,5	25	28	39	43	46	46
P	34	45	52	75	91	120	160	200	255
R	56	70	92	117	134	164	220	275	330
S	1,5	2,6	2,6	2,6	0,6	0,5	3,0	4,1	4,1
T	2	3	3	3	2,5	5	4	4	4
U min.	-9,5	-5	-8	-18,5	-19	-23	-32,5	-22,0	-22,0
U max.	0,5	11	14,5	8,5	8	11	2	22,0	22,0
Max. przesuw szczęk Макс. ход кулачка	a								
Wielkość kąta ząbków Зубчатое соединение	1,5x60°	1,5x60°	1,5x60°	1,5x60°	1,5x60°	1,5x60°	3X60°	3X60°	3X60°
b min.	24	30,2	35,5	47,9	56,9	74,65	97	134	162
b max.	26,8	33,7	40,5	53,9	62,9	82,5	105	144	172
c min.	7	9	10,5	11,7	13,2	12,5	16	16	16
c max.	20	25,5	33	41,7	60	51,5	86	116	166
d	M8	M10	M12	M12	M16	M20	M20	M20	M20
e	14	20	25	30	30	43	43	43	43
f	40,5	51	64,5	73	94	115	143,5	170	225
g H7	10	12	14	16	21	25,5	25	25	25
h	25	38	40	45	52	60	60	70	70
j	-	-	-	-	-	-	14	22	22
k	-	-	-	-	-	-	23	37	37
m	-	-	-	-	-	-	10	16	16
n	-	-	-	-	-	-	21	35	35
p	-	-	-	-	-	-	87	100	160
Max. siła ciągnąca [kN] Макс. тянущее усилие [кН]	17,5	22	34	43	56	71	90	100	100
Max. siła mocująca [kN] Макс. усилие зажима [кН]	36	57	86	111	144	180	200	200	200
Max. prędkość [obr./min.] Макс. скорость [обр./мин]	7.000	6.000	5.000	4.200	3.300	2.500	1.600	1.200	800
Moment bezwładności [kgm <sup>2</sup> ] Момент инерции [кг м <sup>2</sup> ]	0,018	0,057	0,15	0,31	0,73	2,15	5	16	48
Masa bez szczęk górnych [kg] Вес без накладных кулачков [кг]	6	12	23	38	60	117	166	320	535

Większe rozmiary dostępne są na zamówienie! • Большие диаметры на заказ!

2405-K ZW

КОМПАТИБИЛНЕ З КИТАГАВА ТИП ВВ200  
СОВМЕСТИМЫЕ С КИТАГАВА ТИП ВВ200

ZWIĘKSZONY PRZELOT  
БОЛЬШОЕ ПРОХОДНОЕ ОТВЕРСТИЕ



- Wykonane ze stali stopowej wysokiej jakości, która zapewnia większą sztywność uchwytu i odporność na zużycie
- Zastosowane rozwiązanie konstrukcyjne tulei ciągnącej powoduje jej zwiększoną sztywność oraz umożliwia bezpośrednią transmisję mocy na szczęki mocujące bezpośrednio w obszarze ich prowadnic
- Hartowane i szlifowane powierzchnie współpracujące wszystkich części gwarantują wysoką dokładność, powtarzalność i długi okres eksploatacji uchwytu
- Szczęki podstawowe zabezpieczone przed wypadnięciem
- Bezpośrednie smarowanie szczęk podstawowych
- Niewyważenie G 6,3
- Uchwyt o średnicy 500 mm i powyżej wyposażony w rowki teowe
- Изготовлены из высокопрочной стали, что увеличивает срок службы патрона, при сохранении большей жесткости, и большой износостойкости
- Уникальная конструкция гайки клина изготовлена из прочной стали и позволяет осуществлять прямую передачу усилия на мастер кулачки в область прямых кулачков эффективно обеспечивая передачу большого усилия зажима
- Закаленные и отшлифованные рабочие поверхности обеспечивают большой срок службы при сохранении точности и повторяемости
- Мастер кулачки с защитой от вылета
- Мастер кулачки с непосредственной смазкой
- Дисбаланс в пределах G 6,3
- Патроны с диаметром 500 мм и больше, оснащены Т-образными вставками

Wyposażenie standardowe  
Стандартная комплектация

Śruby mocujące uchwyt i szczęki  
oraz wkładki teowe

Крепежные болты для крепления патрона  
и кулачков, Т-образная вставка

Śruba z uchem (dla wielkości > 200 mm)

Рым-болт (для  $\varnothing > 200$  мм)

1  
2  
3  
4  
5  
6  
7

2405-K ZW

Nr produktu Код продукта		352405122000	352405356800	352405369800	352405452800
Typ Тип		2405-160-53K	2405-200-66K	2405-250-81K	2405-315-110K
A		169	210	254	315
B		81	95	106	108
C		79	93	104	106,5
Osadzenie Посадка	D H4	140	170	220	300
E		6	6	6	6
F		104,8	133,4	171,4	235
G		3xM10	3xM12	3xM16	3xM20
H		13,5	16,5	18	29
J		20	20	25	25
K		68	86	96	130
L max.		M62x2	M75x2	M90x2	M120x2
Max. przesuw tulei Макс. ход клина	M	16 (13/-3)	22,5 (16/-6,5)	27 (19,5/-7,5)	27 (23/-4)
O		19	20,5	25	28
P		53	66	81	110
R		78	98	123	154
S		2,6	2,6	2,6	0,6
T		3	3	3	2,5
U min.		-5	-8	-18,5	-19
U max.		11	14,5	8,5	8
Max. przesuw szczęk Макс. ход кулачка	a	3,5	5	6	6
Wielkość kąta ząbków Зубчатое соединение		1,5x60°	1,5x60°	1,5x60°	1,5x60°
b min.		34	43,5	50	67
b max.		37,5	48,5	56	73
c min.		9	10,5	11,7	13,2
c max.		24	29	41,7	54
d		M10	M12	M12	M16
e		20	25	30	30
f		47,5	58,5	73	85
g H7		12	14	16	21
h		38	40	45	52
Max. siła ciągnąca [kN] Макс. тянущее усилие [кН]		22	34	43	56
Max. siła mocująca [kN] Макс. усилие зажима [кН]		57	86	111	144
Max. prędkość [obr./min.] Макс. скорость [обр./мин]		6.000	5.000	4.200	3.300
Moment bezwładności [kgm <sup>2</sup> ] Момент инерции [кг м2]		0.057	0,15	0,31	0,73
Masa bez szczęk górnych [kg] Вес без накладных кулачков [кг]		12	21	33,5	55

Większe rozmiary dostępne są na zamówienie! • Большие диаметры на заказ!

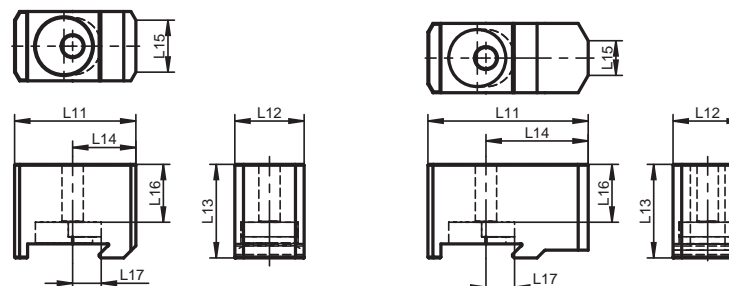
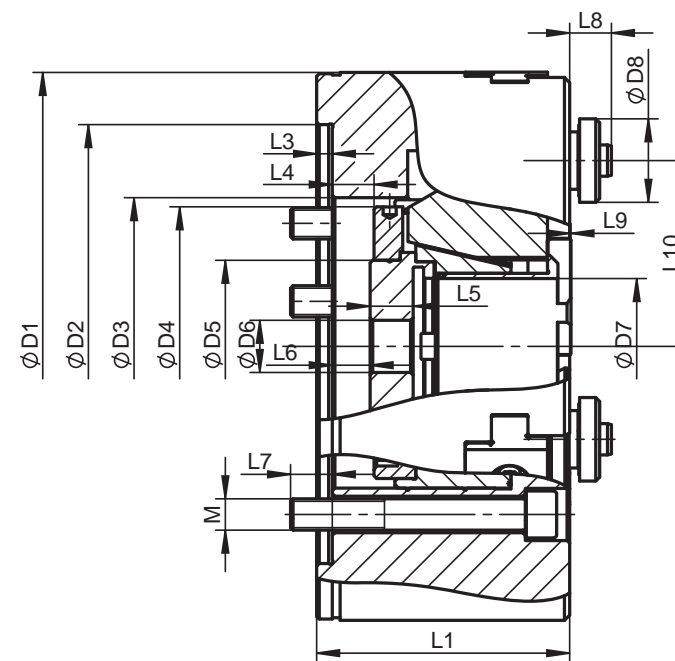
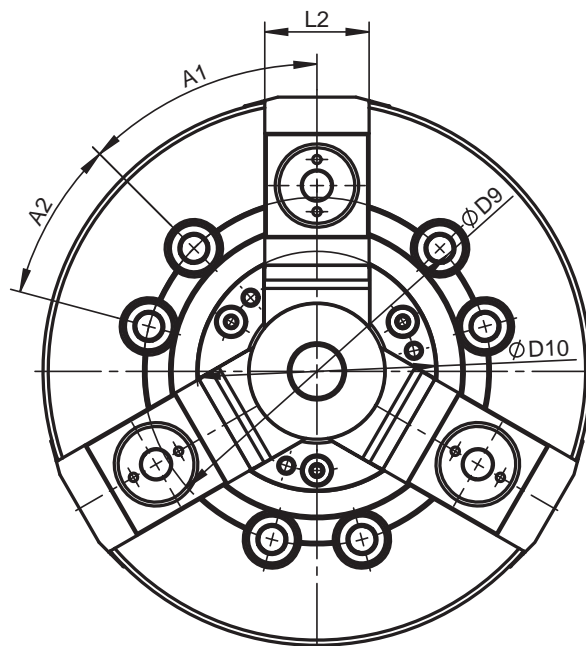
2405-SWS

Z SYSTEMEM SZYBKIEJ WYMIANY SZCZĘK  
С СИСТЕМОЙ БЫСТРОЙ СМЕНЫ КУЛАЧКОВ



- Stosowany przy toczeniu i szlifowaniu
- System szybkiej wymiany szczęk redukuje czas potrzebny na wymianę szczęk do kilku sekund
- Możliwość dostosowania szczęk górnych do różnych średnic mocowania
- Możliwość mocowania zewnętrznie jak i wewnętrznie
- Hartowane i szlifowane powierzchnie współpracujące wszystkich części gwarantują wysoką dokładność, powtarzalność i długi okres eksploatacji uchwytu
- Niewyważenie G 6,3
- Mogą być modyfikowane w zależności od potrzeb klienta

- Применяемые для токарной обработки, шлифовки и других работ
- Система быстрой замены кулачков, сокращает время, необходимое для замены кулачков до нескольких секунд
- Возможна настройка накладных кулачков для различных диаметров зажима
- Внешний и внутренний зажим
- Закаленные и отшлифованные рабочие поверхности обеспечивают большой срок службы при сохранении точности и повторяемости
- Дисбаланс в пределах G 6,3
- Изготовление кулачков под заказ согласно потребностям клиента



Wyposażenie standardowe  
Стандартная комплектация

- 2 Kpl. szczęk górnych miękkich
- 2 Kpl. накладных мягких кулачков

Śruba z uchem (dla wielkości > 200 mm)  
Рым-болт (для Ø > 200 мм)

1  
2  
3  
4  
5  
6  
7

2405-SWS

Nr produktu Код продукта	352405543000		352405553100		352405563300		352405573500	
Typ Тип	2405-160-45 SWS		2405-200-52 SWS		2405-250-75 SWS		2405-315-91 SWS	
D1	169		210		254		315	
D2 (H4)	140		170		220		220	
D3	98		114		148		164	
D4	91		107		142		151	
D5	60		66		94		108	
D6	20		20		25		25	
D7	45		52		75		91	
D8	30		32		32		32	
D9	104,8		133,4		171,4		171,4	
D10	70		92		117		134	
L1	81		97		106		108	
L2	38		40		45		52	
L3	6		6		6		6	
L4	13		16		19,5		23	
L5	15		16,5		21		24	
L6	11		14,5		8,4		7,9	
L7	13,5		16		18		27	
L8	20		16		16		16	
L9	2,6		0,5		2,6		0,6	
L10 max	59,8		71,2		89,6		108	
M	6xM10		6xM12		6xM16		6xM16	
A1	45°		45°		45°		45°	
A2	30°		30°		30°		30°	
L11	52	75	70	92,5	75	112	98	144
L12	38		40		45		52	
L13	45		54		54		54	
L14	26	49	36,5	59	39,7	76,7	49	95
L15	28	20	30	20	35	20	35	20
L16	24,4		33,4		33,4		33,4	
L17	15,5		16,5		16,5		16,5	
Max. przesuw szczęki [mm] Макс. ход кулачка [мм]	3,5		5		6		6	
Max. przesuw tulei [mm] Макс. ход клина [мм]	16		22,5		27		27	
Max. siła ciągnąca [kN] Макс. тянущее усилие [кН]	22		34		43		56	
Max. siła mocująca [kN] Макс. усилие зажима [кН]	57		86		111		144	
Max. prędkość [obr./min.] Макс. скорость [обр./мин.]	6000		5000		4200		3300	
Moment bezwładności [kgm <sup>2</sup> ] Момент инерции [кг м <sup>2</sup> ]	0,057		0,15		0,31		0,73	
Masa bez szczęk górnych [kg] Вес без накладных кулачков [кг]	12		22		34		56	

1

2

3

4

5

6

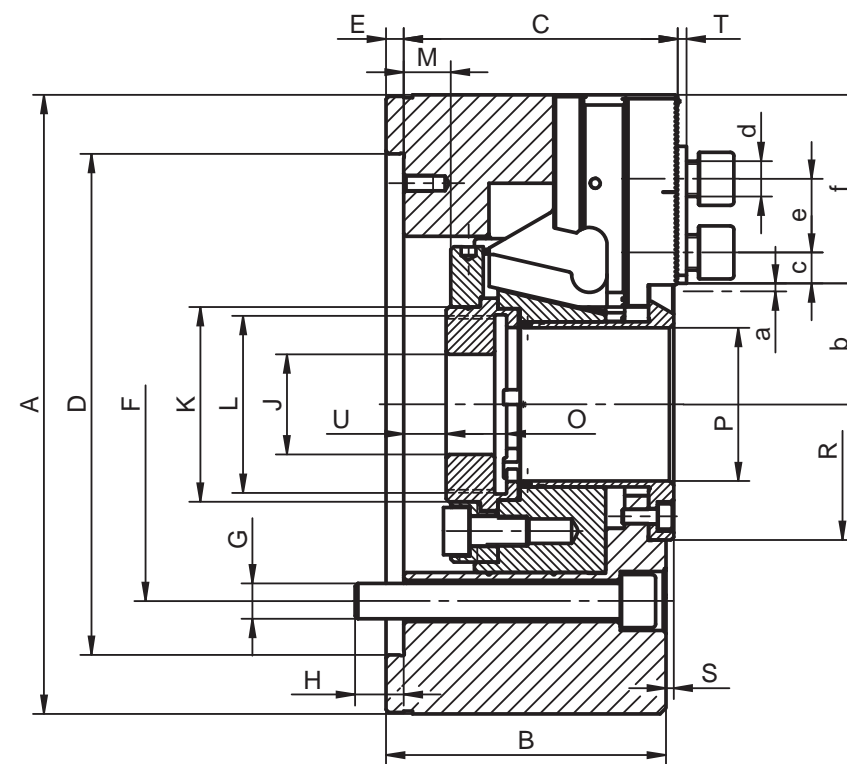
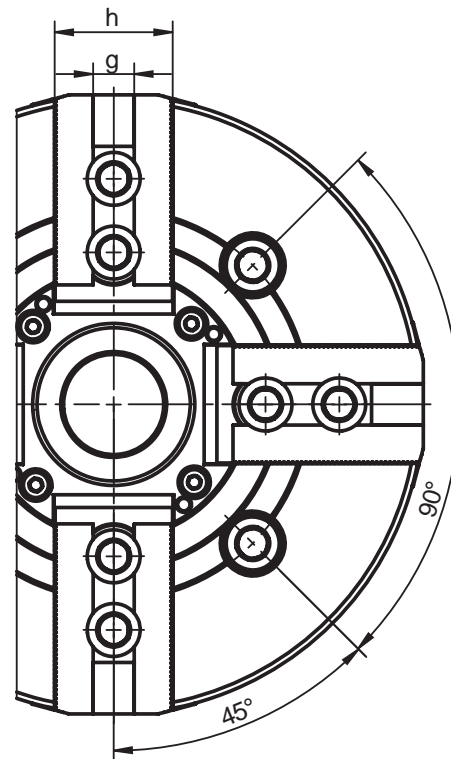
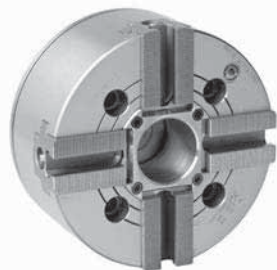
7

2405-SWS

- 1
- 2
- 3
- 4
- 5
- 6
- 7



2605



- Wykonane ze stali stopowej wysokiej jakości, która zapewnia większą sztywność uchwytu i odporność na zużycie
- Zastosowane rozwiązanie konstrukcyjne tulei ciągnącej powoduje jej zwiększoną sztywność oraz umożliwia bezpośrednią transmisję mocy na szczęki mocujące bezpośrednio w obszarze ich prowadnic
- Hartowane i szlifowane powierzchnie współpracujące wszystkich części gwarantują wysoką dokładność, powtarzalność i długi okres eksploatacji uchwytu
- Szczęki podstawowe zabezpieczone przed wypadnięciem
- Bezpośrednie smarowanie szczęk podstawowych
- Niewyważenie G 6,3
- Изготовлены из высокопрочной стали, что увеличивает срок службы патрона, при сохранении большей жесткости, и большой износостойкости
- Уникальная конструкция гайки клина изготовлена из прочной стали и позволяет осуществлять прямую передачу усилия на мастер кулачки в область прямых кулачков эффективно обеспечивая передачу большого усилия зажима
- Закаленные и отшлифованные рабочие поверхности обеспечивают большой срок службы при сохранении точности и повторяемости
- Мастер кулачки с защитой от вылета
- Мастер кулачки с непосредственной смазкой
- Дисбаланс в пределах G 6,3

**Wyposażenie standardowe**  
Стандартная комплектация

**Śruby mocujące uchwyt i szczęki**  
oraz wkładki teowe  
Крепежные болты для крепления патрона  
и кулачков, т-образная вставка

**Śruba z uchem (dla wielkości > 200 mm)**  
Рым-болт (для Ø > 200 мм)

2605



Nr produktu Код продукта	352605041200	352605053000	352605065700	352605071800
Typ Тип	2605-160-45	2605-200-52	2605-250-75	2605-315-91
A	169	210	254	315
B	81	95	106	108
C	79	93	104	106,5
Osadzenie Посадка	D H4			
	140	170	220	220
E	6	6	6	6
F	104,8	133,4	171,4	171,4
G	4xM10	4xM12	4xM16	4xM16
H	13,5	16,5	18	27
J	20	20	25	25
K	60	66	94	108
L max.	M55x2,0	M60x2,0	M85x2,0	M100x2,0
Max. przesuw tulei Макс. ход клина	M			
	16 (13/-3)	22,5 (16/-6,5)	27 (19,5/-7,5)	27 (23/-4)
O	19	20,5	25	28
P	45	52	75	91
R	76	92	117	134
S	2,6	2,6	2,6	0,6
T	3	3,5	3,5	3,5
U min.	-5	-8	-18,5	-19
U max.	11	14,5	8,5	8
Max. przesuw szczęk Макс. ход кулачка	a			
	3,5	5	6	6
Wielkość kąta ząbków Зубчатое соединение	1/16"x90°	1/16"x90°	1/16"x90°	1/16"x90°
b min.	30,2	35,5	47,9	56,9
b max.	33,7	40,5	53,9	62,9
c min.	9	9,5	12,4	12,5
c max.	25	33	41	55
d	M12	M12	M16	M16
e	24	24,5	32	32
f	51	64,5	73	94
g H7	17	17	21	21
h	38	40	45	52
Max. siła ciągnąca [kN] Макс. тянущее усилие [кН]	22	34	43	56
Max. siła mocująca [daN] Макс. усилие зажима [кН]	57	86	111	144
Max. prędkość [obr./min.] Макс. скорость [обр./мин]	5.000	4.300	3.600	2.800
Moment bezwładności [kgm <sup>2</sup> ] Момент инерции [кг м2]	0,047	0,133	0,315	0,779
Masa bez szczęk górnych [kg] Вес без накладных кулачков [кг]	12	21,5	35	56,5

Większe rozmiary dostępne są na zamówienie! • Большие диаметры на заказ!

1  
2  
3  
4  
5  
6  
7

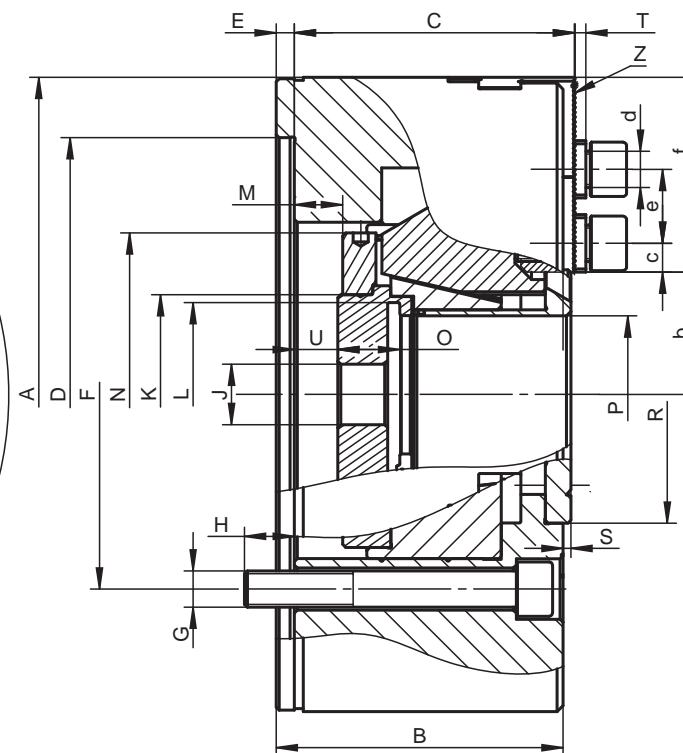
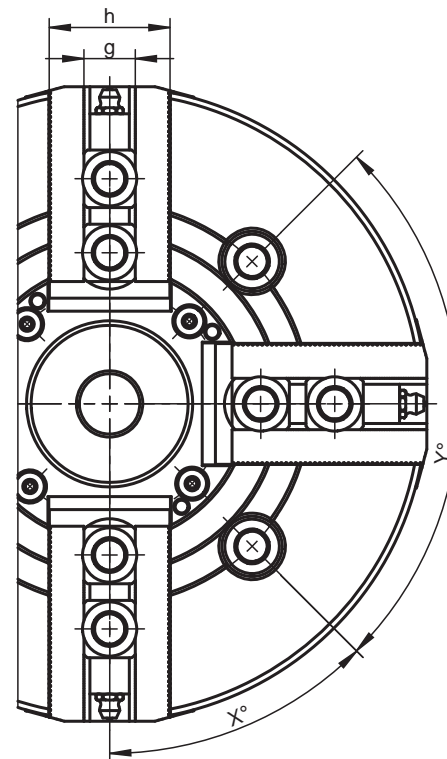


2605-A

КОМПАТЫБІЛНЕ З SMW-AUTOBЛОК ТЫП ВН-D  
СОВМЕСТИМЫЕ С SMW-AUTOBЛОК ТИП ВН-D



- Wykonane ze stali stopowej wysokiej jakości, która zapewnia większą sztywność uchwytu i odporność na zużycie
- Zastosowane rozwiązanie konstrukcyjne tulei ciągnącej powoduje jej zwiększoną sztywność oraz umożliwia bezpośrednią transmisję mocy na szczęki mocujące bezpośrednio w obszarze ich prowadnic
- Hartowane i szlifowane powierzchnie współpracujące wszystkich części gwarantują wysoką dokładność, powtarzalność i długi okres eksploatacji uchwytu
- Szczęki podstawowe zabezpieczone przed wypadnięciem
- Bezpośrednie smarowanie szczęk podstawowych
- Niewyważenie G 6,3
- Изготовлены из высокопрочной стали, что увеличивает срок службы патрона, при сохранении большей жесткости, и большой износостойкости
- Уникальная конструкция гайки клина изготовлена из прочной стали и позволяет осуществлять прямую передачу усилия на мастер кулачки в область прямых кулачков эффективно обеспечивая передачу большого усилия зажима
- Закаленные и отшлифованные рабочие поверхности обеспечивают большой срок службы при сохранении точности и повторяемости
- Мастер кулачки с защитой от вылета
- Мастер кулачки с непосредственной смазкой
- Дисбаланс в пределах G 6,3



**Wyposażenie standardowe**  
Стандартная комплектация

**Szczęki górne miękkie**  
Мягкие накладные кулачки

**Wkładki teowe kompatybilne z SMW-Autoblok**  
Т-образные вкладки совместимые с SMW-Autoblok

**Śruby mocujące uchwyt i szczęki**  
Крепежные болты для крепления патрона и кулачков

**Śruba z uchem (dla wielkości > 200 mm)**  
Рым-болт (для Ø > 200 mm)

2605-A

Nr produktu Код продукта	352605045300	352605055500	352605066000	352605075900
Typ Тип	2605-160-45A	2605-200-52A	2605-250-75A	2605-315-95A
A	169	210	254	315
B	81	95	106	108
C	79	93	104	106
Osadzenie Посадка	D H4	170	220	300
E	6	6	6	6
F	104,8	133,4	171,4	235
G	4xM10	4xM12	4xM16	6xM20
H	13,5	16,5	18	25
J	20	20	25	25
K	60	66	94	111
L max.	M55x2,0	M60x2,0	M85x2,0	M102x2,0
Max. przesuw tulei Макс. ход клина	M	22,5 (16/-6,5)	27 (19,5/-7,5)	27 (23/-4)
N	91	107	142	155
O	19,0	20,5	25,0	28,0
P	45	52	75	95
R	70	92	117	138
S	2,6	2,6	2,6	0,6
T	3	3,5	3,5	3,5
U	11/-5	14,5/-8	8,5/-18,5	8/19
X	45°	45°	45°	45°
Y	90°	90°	90°	90°
Max. przesuw szczęk Макс. ход кулачка	a	5	6	6
Wielkość kąta ząbków Зубчатое соединение	1/16"x90°	1/16"x90°	1/16"x90°	1/16"x90°
b min.	30,2	35,5	47,9	58,9
b max.	33,7	40,5	53,9	64,9
c min.	9	9,5	12,4	12,5
c max.	25	33	41	50
d	M10	M12	M16	M16
e min.	24	20	25	25
f	51	64,5	73	94
g H7	17/14	17	21	21
h	38	40	45	52
Max. siła ciągnąca [kN] Макс. тянущее усилие [кН]	22	34	43	56
Max. siła mocująca [kN] Макс. усилие зажима [кН]	57	86	111	144
Max. prędkość [obr./min.] Макс. скорость [обр./мин]	5.000	4.300	3.600	2.800
Moment bezwładności [kgm <sup>2</sup> ] Момент инерции [кг м2]	0,047	0,133	0,315	0,779
Masa bez szczęk górnych [kg] Вес без накладных кулачков [кг]	12	21,5	35	55

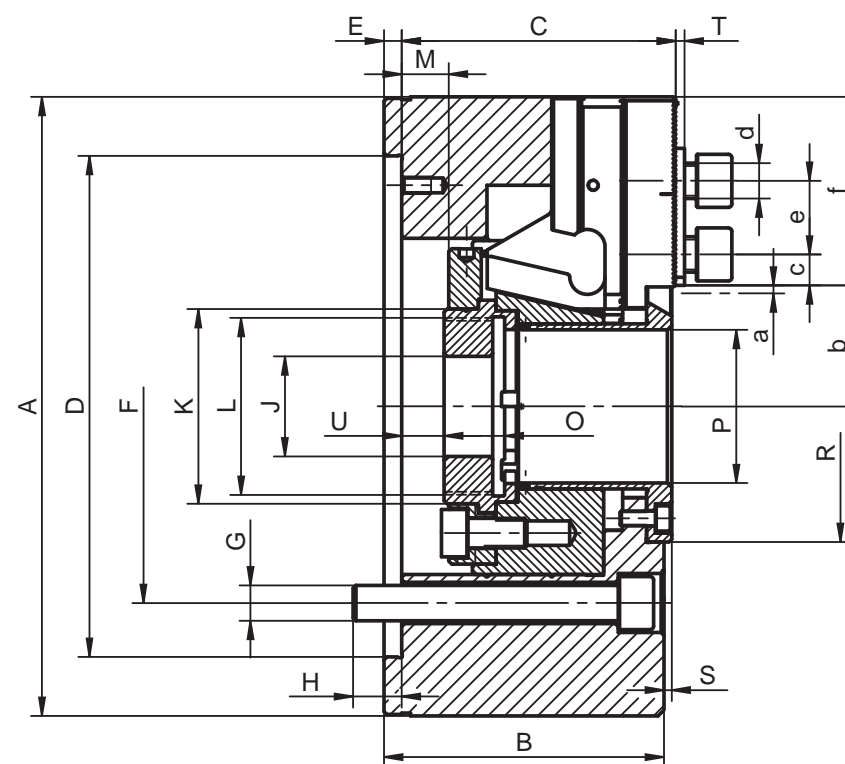
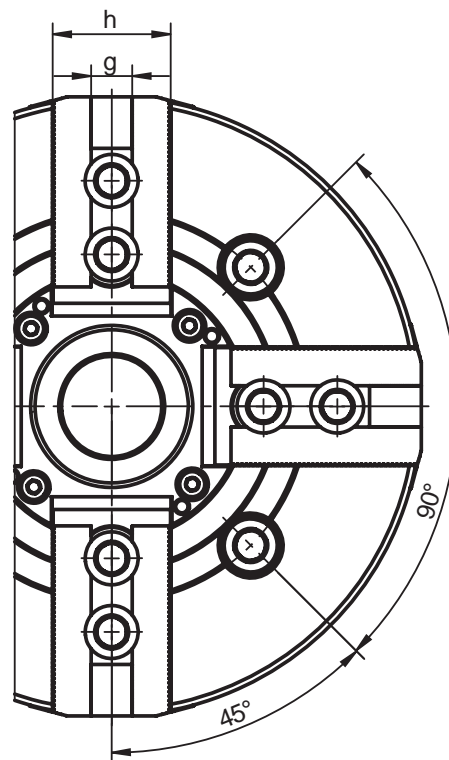
Większe rozmiary dostępne są na zamówienie! • Большие диаметры на заказ!

1  
2  
3  
4  
5  
6  
7



2605-K

КОМПАТЫБІЛНЕ З КІТАГАВА  
СОВМЕСТИМЫЕ С КИТАГАВА



- Wykonane ze stali stopowej wysokiej jakości, która zapewnia większą sztywność uchwytu i odporność na zużycie
- Zastosowane rozwiązanie konstrukcyjne tulei ciągnącej powoduje jej zwiększoną sztywność oraz umożliwia bezpośrednią transmisję mocy na szczęki mocujące bezpośrednio w obszarze ich prowadnic
- Hartowane i szlifowane powierzchnie współpracujące wszystkich części gwarantują wysoką dokładność, powtarzalność i długi okres eksploatacji uchwytu
- Szczęki podstawowe zabezpieczone przed wypadnięciem
- Bezpośrednie smarowanie szczęk podstawowych
- Niewyważenie G 6,3

- Изготовлены из высокопрочной стали, что увеличивает срок службы патрона, при сохранении большей жесткости, и большей износостойкости
- Уникальная конструкция гайки клина изготовлена из прочной стали и позволяет осуществлять прямую передачу усилия на мастер кулачки в область прямых кулачков эффективно обеспечивая передачу большого усилия зажима
- Закаленные и отшлифованные рабочие поверхности обеспечивают большой срок службы при сохранении точности и повторяемости
- Мастер кулачки с защитой от вылета
- Мастер кулачки с непосредственной смазкой
- Дисбаланс в пределах G 6,3

Wposażenie standardowe  
Стандартная комплектация

Śruby mocujące uchwyt i szczęki  
oraz wkładki teowe

Крепежные болты для крепления патрона  
и кулачков, T-образная вставка

Śruba z uchem (dla wielkości > 200 mm)

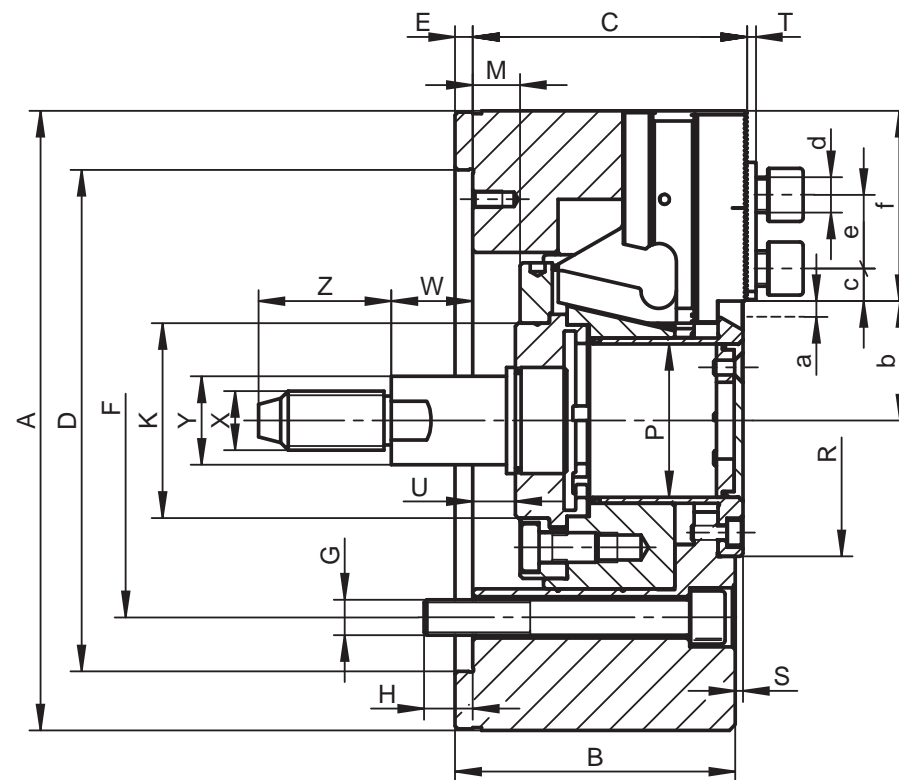
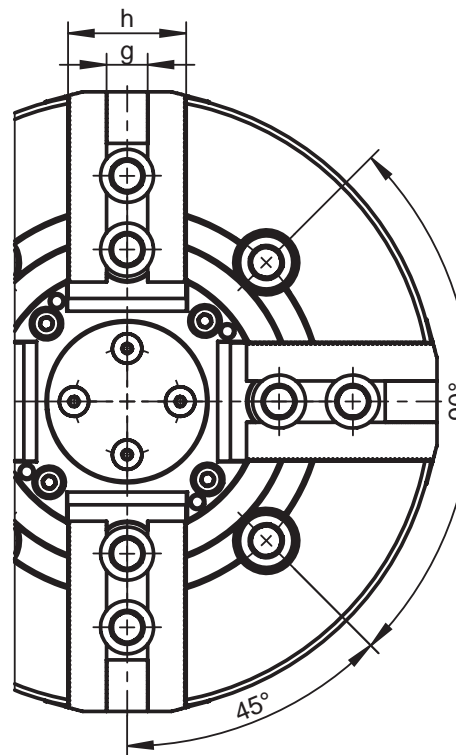
Рым-болт (для Ø > 200 мм)

2605-K

Nr produktu Код продукта	352605031000	352605040000	352605050100	352605060300	352605070500
Typ Тип	2605-135-34K	2605-160-45K	2605-200-52K	2605-250-75K	2605-315-91K
A	135	169	210	254	315
B	60	81	95	106	108
C	59,5	79	93	104	106,5
Osadzenie Посадка	D H4				
	110	140	170	220	220
E	4	6	6	6	6
F	82,6	104,8	133,4	171,4	171,4
G	4xM10	4xM10	4xM12	4xM16	4xM16
H	14,5	13,5	16,5	18	27
J	12	20	20	25	25
K	45	60	66	94	108
L max.	M40x1,5	M55x2,0	M60x2,0	M85x2,0	M100x2,0
Max. przesuw tulei Макс. ход клина	M				
	10 (10/0)	16 (13/-3)	22,5 (16/-6,5)	27 (19,5/-7,5)	27 (23/-4)
O	20	19	20,5	25	28
P	34	45	52	75	91
R	56	76	92	117	134
S	1,5	2,6	2,6	2,6	0,6
T	2	3	3	3	2,5
U min.	-9,5	-5	-8	-18,5	-19,0
U max.	0,5	11	14,5	8,5	8
Max. przesuw szczęk Макс. ход кулачка	a				
	2,7	3,5	5	6	6
Wielkość kąta zębów Зубчатое соединение	1,5x60°	1,5x60°	1,5x60°	1,5x60°	1,5x60°
b min.	24	30,2	35,5	47,9	56,9
b max.	26,8	33,7	40,5	53,9	62,9
c min.	7	9	10,5	11,7	13,2
c max.	20	25,5	33	41,7	60
d	M8	M10	M12	M12	M16
e	14	20	25	30	30
f	40,5	51	64,5	73	94
g H7	10	12	14	16	21
h	25	38	40	45	52
Max. siła ciągnąca [daN] Макс. тянущее усилие [кН]	17,5	22	34	43	56
Max. siła mocująca [kN] Макс. усилие зажима [кН]	36	57	86	111	144
Maksymalna prędkość [obr./min.] Макс. скорость [обр./мин]	6000	5000	4300	3600	2800
Moment bezwładności [kgm <sup>2</sup> ] Момент инерции [кг м2]	0,014	0,047	0,133	0,315	0,779
Masa bez szczęk górnych [kg] Вес без накладных кулачков [кг]	5,6	12	21,5	35	56,5

Większe rozmiary dostępne są na zamówienie! • Большие диаметры на заказ!

2104



- Wykonane ze stali stopowej wysokiej jakości, która zapewnia większą sztywność uchwytu i odporność na zużycie
- Zastosowane rozwiązanie konstrukcyjne tulei ciągnącej powoduje jej zwiększoną sztywność oraz umożliwia bezpośrednią transmisję mocy na szczęki mocujące bezpośrednio w obszarze ich prowadnic
- Hartowane i szlifowane powierzchnie współpracujące wszystkich części gwarantują wysoką dokładność, powtarzalność i długi okres eksploatacji uchwytu
- Szczęki podstawowe zabezpieczone przed wypadnięciem
- Bezpośrednie smarowanie szczęk podstawowych
- Niewyważenie G 6,3
- Изготовлены из высокопрочной стали, что увеличивает срок службы патрона, при сохранении большей жесткости, и большой износостойкости
- Уникальная конструкция гайки клина изготовлена из прочной стали и позволяет осуществлять прямую передачу усилия на мастер кулачки в область прямых кулачков эффективно обеспечивая передачу большого усилия зажима
- Закаленные и отшлифованные рабочие поверхности обеспечивают большой срок службы при сохранении точности и повторяемости
- Мастер кулачки с защитой от вылета
- Мастер кулачки с непосредственной смазкой
- Дисбаланс в пределах G 6,3

**Wyposażenie standardowe**  
Стандартная комплектация

**Śruby mocujące uchwyt i szczęki**  
oraz wkładki teowe

Крепежные болты для крепления патрона и кулачков, т-образная вставка

**Śruba z uchem (dla wielkości > 200 mm)**

Рым-болт (для Ø > 200 мм)

1  
2  
3  
4  
5  
6  
7

2104

Nr produktu Код продукта	352104125000	352104135200	352104145400	352104155600
Typ Тип	2104-160	2104-200	2104-250	2104-315
A	169	210	254	315
B	81	95	106	108
C	79	93	104	106,5
Osadzenie Посадка	D H4	170	220	220
E	6	6	6	6
F	104,8	133,4	171,4	171,4
G	4xM10	4xM12	4xM16	4xM16
H	13,5	16,5	18	27
K	60	66	94	108
Max. przesuw tulei Макс. ход клина	M 16 (13/-3)	22,5 (16/-6,5)	27 (19,5/-7,5)	27 (23/-4)
P	45	52	75	91
R	70	92	117	134
S	2,6	2,6	2,6	0,6
T	3	3,5	3,5	3,5
U min.	-5	-8	-18,5	-19
U max.	11	14,5	8,5	8
W	25,5	27,5	33	34
Z	40	45	55	55
X	M16	M20	M24	M24
Y	24	30	36	36
Max. przesuw szczęk Макс. ход кулачка	a 3,5	5	6	6
Wielkość kąta ząbków Зубчатое соединение	1/16"x90°	1/16"x90°	1/16"x90°	1/16"x90°
b min.	30,2	35,5	47,9	56,9
b max.	33,7	40,5	53,9	62,9
c min.	9	9,5	12,4	12,5
c max.	25	33	41	55
d	M12	M12	M16	M16
e	24	24,5	32	32
f	51	64,5	73	94
g H7	17	17	21	21
h	38	40	45	52
Max. siła ciągnąca [kN] Макс. тянущее усилие [кН]	15	25	31	38
Max. siła mocująca [kN] Макс. усилие зажима [кН]	38	62	80	96
Max. prędkość [obr./min.] Макс. скорость [обр./мин]	6000	5000	4200	3300
Moment bezwładności [kgm <sup>2</sup> ] Момент инерции [кг м2]	0,056	0,165	0,315	0,779
Masa bez szczęk górnych [kg] Вес без накладных кулачков [кг]	12,3	22,5	36	58

Większe rozmiary dostępne są na zamówienie! • Большие диаметры на заказ!

1  
2  
3  
4  
5  
6  
7

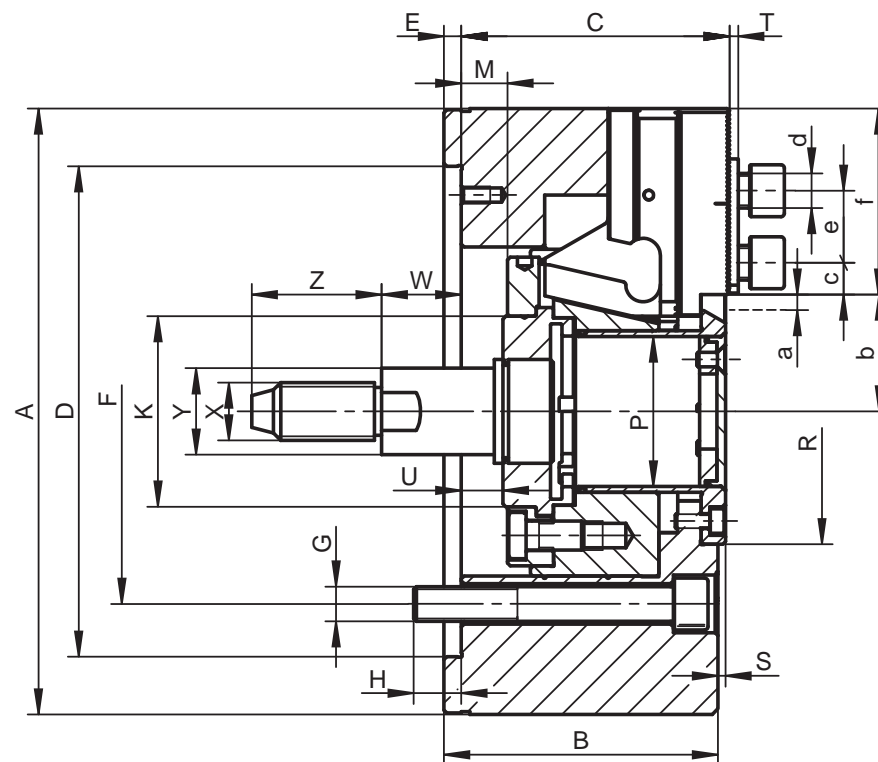
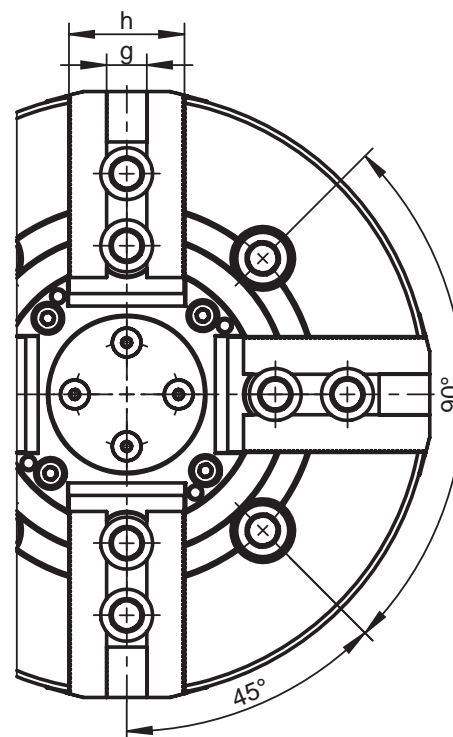


2104-K

КОМПАТИБИЛНЕ З КИТАГАВА ТИП NT  
СОВМЕСТИМЫЕ С КИТАГАВА ТИП NT



- Wykonane ze stali stopowej wysokiej jakości, która zapewnia większą sztywność uchwytu i odporność na zużycie
- Zastosowane rozwiązanie konstrukcyjne tulei ciągnącej powoduje jej zwiększoną sztywność oraz umożliwia bezpośrednią transmisję mocy na szczęki mocujące bezpośrednio w obszarze ich prowadnic
- Hartowane i szlifowane powierzchnie współpracujące wszystkich części gwarantują wysoką dokładność, powtarzalność i długi okres eksploatacji uchwytu
- Szczęki podstawowe zabezpieczone przed wypadnięciem
- Bezpośrednie smarowanie szczęk podstawowych
- Niewyważenie G 6,3
- Изготовлены из высокопрочной стали, что увеличивает срок службы патрона, при сохранении большей жесткости, и большой износостойкости
- Уникальная конструкция гайки клина изготовлена из прочной стали и позволяет осуществлять прямую передачу усилия на мастер кулачки в область прямых кулачков эффективно обеспечивая передачу большого усилия зажима
- Закаленные и отшлифованные рабочие поверхности обеспечивают большой срок службы при сохранении точности и повторяемости
- Мастер кулачки с защитой от вылета
- Мастер кулачки с непосредственной смазкой
- Дисбаланс в пределах G 6,3



Wyposażenie standardowe  
Стандартная комплектация

Śruby mocujące uchwyt i szczęki  
oraz wkładki teowe

Крепежные болты для крепления патрона  
и кулачков, т-образная вставка

Śruba z uchem (dla wielkości > 200 mm)

Рым-болт (для Ø > 200 мм)

2104-K



Nr produktu Код продукта	352104110500	352104120700	352104130900	352104140000	352104150200
Typ Тип	2104-135K	2104-160K	2104-200K	2104-250K	2104-315K
A	135	169	210	254	315
B	60	81	95	106	108
C	59,5	79	93	104	106,5
Osadzenie Посадка	D H4				
	110	140	170	220	220
E	4	6	6	6	6
F	82,6	104,8	133,4	171,4	171,4
G	4xM10	4xM10	4xM12	4xM16	4xM16
H	15,5	13,5	16,5	18	27
K	45	60	66	94	108
Max. przesuw tulei Макс. ход клина	M				
	10 (10/0)	16 (13/-3)	22,5 (16/-6,5)	27 (19,5/-7,5)	27 (23/-4)
P	34	45	52	75	91
R	56	70	92	117	134
S	1,5	2,6	2,6	2,6	0,6
T	2	3	3	3	2,5
U min.	-9,5	-5	-8	-18,5	-19
U max.	0,5	11	14,5	8,5	8
W	20,5	25,5	27,5	33	34
Z	35	40	45	55	55
X	M12	M16	M20	M24	M24
Y	20	24	30	36	36
Max. przesuw szczęk Макс. ход кулачка	a				
	2,7	3,5	5	6	6
Wielkość kąta ząbków Зубчатое соединение	1,5x60°	1,5x60°	1,5x60°	1,5x60°	1,5x60°
b min.	24	30,2	35,5	47,9	56,9
b max.	26,8	33,7	40,5	53,9	62,9
c min.	7	9	10,5	11,7	13,2
c max.	20	25,5	33	41,7	60
d	M8	M10	M12	M12	M16
e	14	20	25	30	30
f	40,5	51	64,5	73	94
g H7	10	12	14	16	21
h	25	38	40	45	52
Max. siła ciągnąca [kN] Макс. тянущее усилие [кН]	12,5	15	25	31	38
Max. siła mocująca [kN] Макс. усилие зажима [кН]	26	38	62	80	96
Max. prędkość [obr./min.] Макс. скорость [обр./мин]	7000	6000	5000	4200	3300
Moment bezwładności [kgm <sup>2</sup> ] Момент инерции [кг м2]	0,014	0,056	0,165	0,315	0,779
Masa bez szczęk górnych [kg] Вес без накладных кулачков [кг]	5,8	12,3	22,5	36	58

Większe rozmiary dostępne są na zamówienie! • Большие диаметры на заказ!

1  
2  
3  
4  
5  
6  
7

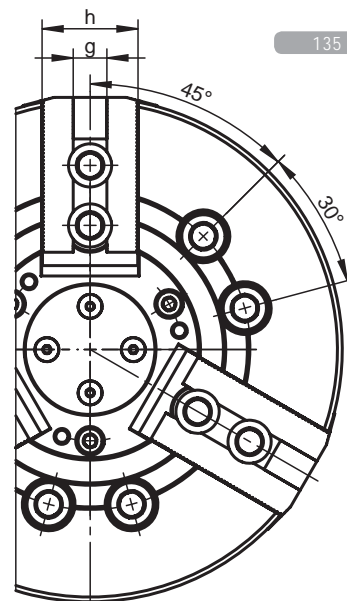


2404

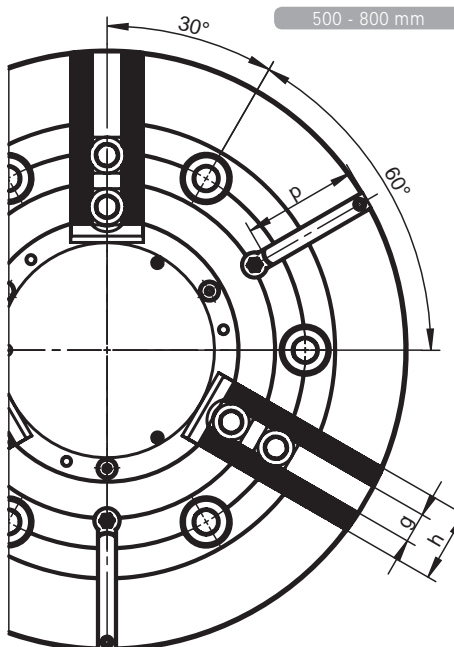
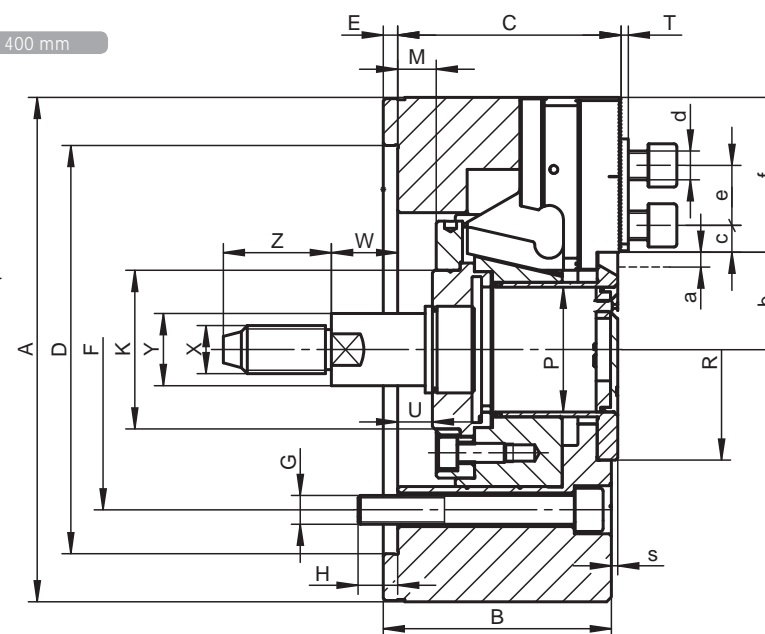


- Wykonane ze stali stopowej wysokiej jakości, która zapewnia większą sztywność uchwytu i odporność na zużycie
- Zastosowane rozwiązanie konstrukcyjne tulei ciągnącej powoduje jej zwiększoną sztywność oraz umożliwia bezpośrednią transmisję mocy na szczęki mocujące bezpośrednio w obszarze ich prowadnic
- Hartowane i szlifowane powierzchnie współpracujące wszystkich części gwarantują wysoką dokładność, powtarzalność i długi okres eksploatacji uchwytu
- Szczęki podstawowe zabezpieczone przed wypadnięciem
- Bezpośrednie smarowanie szczęk podstawowych
- Niewyważenie G 6,3
- Uchwyt o średnicy 500 mm i powyżej wyposażony w rowki teowe

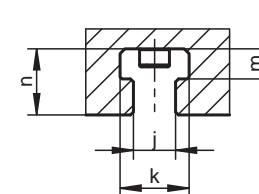
- Изготовлены из высокопрочной стали, что увеличивает срок службы патрона, при сохранении большей жесткости, и большой износостойкости
- Уникальная конструкция гайки клина изготовлена из прочной стали и позволяет осуществлять прямую передачу усилия на мастер кулачки в область прямых кулачков эффективно обеспечивая передачу большого усилия зажима
- Закаленные и отшлифованные рабочие поверхности обеспечивают большой срок службы при сохранении точности и повторяемости
- Мастер кулачки с защитой от вылета
- Мастер кулачки с непосредственной смазкой
- Дисбаланс в пределах G 6,3
- Патроны с диаметром 500 мм и больше, оснащены Т-образными вставками



135 - 400 mm



500 - 800 mm



**Wyposażenie standardowe**  
Стандартная комплектация

Śruby mocujące uchwyt i szczęki oraz wkładki teowe  
Крепежные болты для крепления патрона и кулачков, Т-образная вставка

Śruba z uchem (dla wielkości > 200 mm)  
Рым-болт (для Ø > 200 мм)

2404

Nr produktu Код продукта	352404325100	352404335300	352404345500	352404355700	352404365900	352404375000	352404385200	352404395400
Typ Тип	2404-160	2404-200	2404-250	2404-315	2404-400	2404-500	2404-630	2404-800
A	169	210	254	315	400	500	630	800
B	81	95	106	108	13	127	160	160
C	79	93	104	106,5	126,5	127	158	158
<b>Osadzenie</b> Посадка	<b>D H4</b>							
E	6	6	6	6	6	6	8	8
F	104,8	133,4	171,4	171,4	235	330,2	463,6	463,6
G	6xM10	6xM12	6xM16	6xM16	6xM20	6xM24	6xM24	6xM24
H	13,5	16,5	18	27	28	35	34	34
K	60	66	94	108	140	182	230	284
<b>Max. przesuw tulei</b> Макс. ход клина	<b>M</b>							
P	45	52	75	91	120	160	200	255
R	70	92	117	134	164	220	275	330
S	2,6	2,6	2,6	0,6	0,5	3	4,1	4,1
T	3	3,5	3,5	3,5	4	4	4	4
U min.	-5	-8	-18,5	-19	-23	-32,5	-22	-22
U max.	11	14,5	8,5	8	11	2	22	22
W	25,5	27,5	33	34	27	27	27	27
Z	40	45	55	55	55	50	50	50
X	M16	M20	M24	M24	M24	M30	M30	M30
Y	24	30	36	36	36	42	42	42
<b>Max. przesuw szczęk</b> Макс. ход кулачка	<b>a</b>							
<b>Wielkość kąta ząbków</b> Зубчатое соединение	1/16"x90°	1/16"x90°	1/16"x90°	1/16"x90°	3/32"x90°	3/32"x90°	3/32"x90°	3/32"x90°
b min.	30,2	35,5	47,9	56,9	74,65	97	134	162
b max.	33,7	40,5	53,9	62,9	82,5	105	144	172
c min.	9	9,5	12,4	12,5	15	16	16	16
c max.	25	33	41	55	58	86	116	166
d	M12	M12	M16	M16	M20	M20	M20	M20
e	24	24,5	32	32	43	43	43	43
f	51	64,5	73	94	115	143,5	170	225
g H7	17	17	21	21	25,5	25,5	25,5	25,5
h	38	40	45	52	60	60	70	70
j	-	-	-	-	-	14	22	22
k	-	-	-	-	-	23	37	37
m	-	-	-	-	-	10	16	16
n	-	-	-	-	-	21	35	35
p	-	-	-	-	-	87	100	160
<b>Max. siła ciągnąca [kN]</b> Макс. тянущее усилие [кН]	22	34	43	56	71	90	100	100
<b>Max. siła mocująca [kN]</b> Макс. усилие зажима [кН]	57	86	111	144	180	200	200	200
<b>Maksymalna prędkość [obr./min.]</b> Макс. скорость [обр./мин]	6.000	5.000	4.200	3.300	2.500	1.600	1.200	800
<b>Moment bezwładności [kgm<sup>2</sup>]</b> Момент инерции [кг м <sup>2</sup> ]	0,057	0,15	0,31	0,73	2,15	5	16	48
<b>Masa bez szczęk górnych [kg]</b> Вес без накладных кулачков [кг]	13	23,5	39	61	119	168	322	539

**Większe rozmiary dostępne są na zamówienie! • Большие диаметры на заказ!**

1  
2  
3  
4  
5  
6  
7



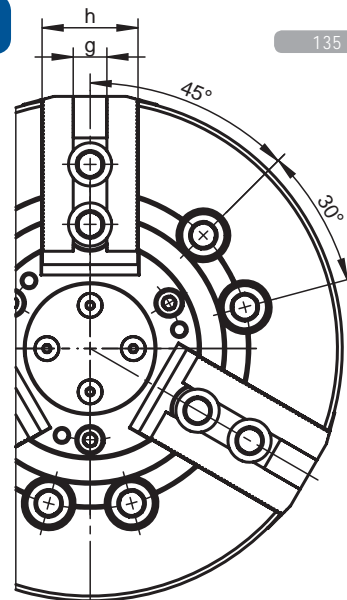
2404-K

КОМПАТЫБІЛНЕ З КИТАГАВА ТЫП N  
СОВМЕСТИМЫЕ С КИТАГАВА ТИП N

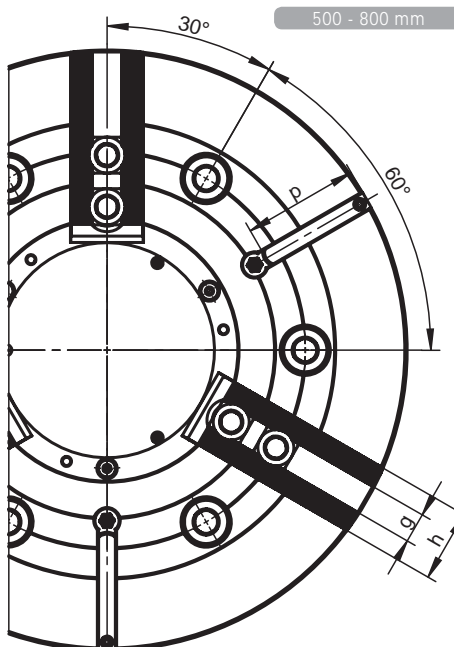
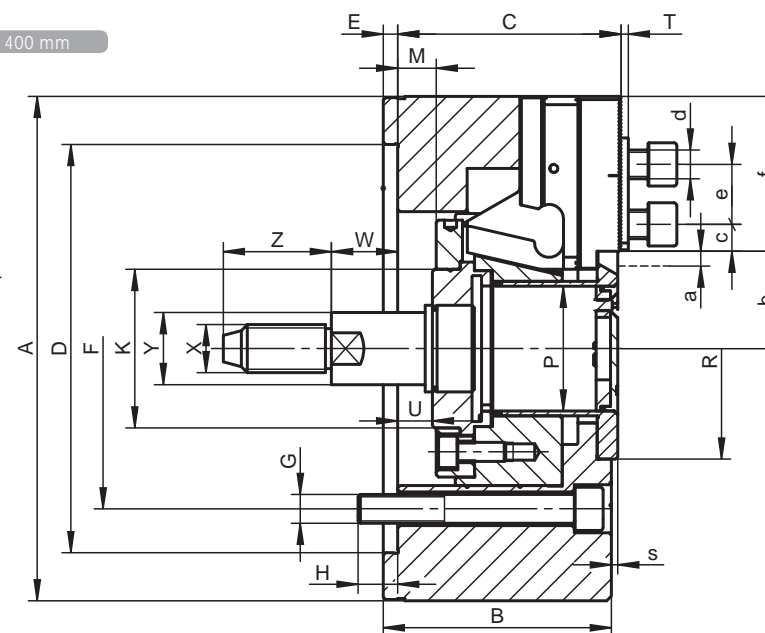


- Wykonane ze stali stopowej wysokiej jakości, która zapewnia większą sztywność uchwytu i odporność na zużycie
- Zastosowane rozwiązanie konstrukcyjne tulei ciągnącej powoduje jej zwiększoną sztywność oraz umożliwia bezpośrednią transmisję mocy na szczęki mocujące bezpośrednio w obszarze ich prowadnic
- Hartowane i szlifowane powierzchnie współpracujące wszystkich części gwarantują wysoką dokładność, powtarzalność i długi okres eksploatacji uchwytu
- Szczęki podstawowe zabezpieczone przed wypadnięciem
- Bezpośrednie smarowanie szczęk podstawowych
- Niewyważenie G 6,3
- Uchwyt o średnicy 500 mm i powyżej wyposażony w rowki teowe

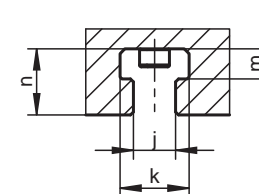
- Изготовлены из высокопрочной стали, что увеличивает срок службы патрона, при сохранении большей жесткости, и большой износостойкости
- Уникальная конструкция гайки клина изготовлена из прочной стали и позволяет осуществлять прямую передачу усилия на мастер кулачки в область прямых кулачков эффективно обеспечивая передачу большого усилия зажима
- Закаленные и отшлифованные рабочие поверхности обеспечивают большой срок службы при сохранении точности и повторяемости
- Мастер кулачки с защитой от вылета
- Мастер кулачки с непосредственной смазкой
- Дисбаланс в пределах G 6,3
- Патроны с диаметром 500 мм и больше, оснащены Т-образными вставками



135 - 400 mm



500 - 800 mm



**Wyposażenie standardowe**  
Стандартная комплектация

Śruby mocujące uchwyt i szczęki  
oraz wkładki teowe  
Крепежные болты для крепления патрона  
и кулачков, Т-образная вставка

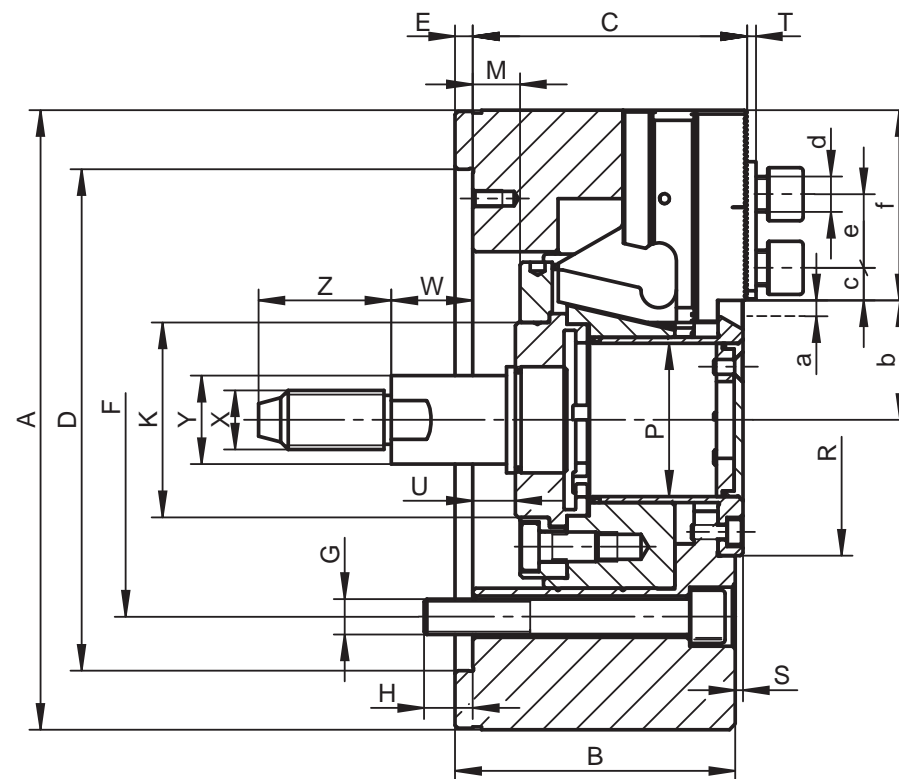
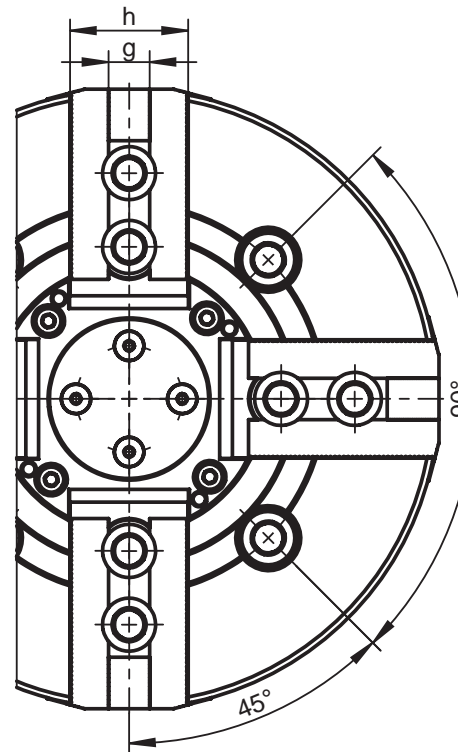
Śruba z uchem (dla wielkości > 200 mm)  
Рым-болт (для Ø > 200 мм)

2404-K

Nr produktu Код продукта	352404310600	352404320800	352404330000	352404340100	352404350300	352404360500	352404370700	352404380900	352404390000
Typ Тип	2404-135K	2404-160K	2404-200K	2404-250K	2404-315K	2404-400K	2404-500K	2404-630K	2404-800K
A	135	169	210	254	315	400	500	630	800
B	60	81	95	106	108	130	127	160	160
C	59,5	79	93	104	106,5	126,5	127	158	158
Osadzenie Посадка	D H4	110	140	170	220	220	300	380	520
E	4	6	6	6	6	6	6	8	8
F	82,6	104,8	133,4	171,4	171,4	235	330,2	463,6	463,6
G	3xM10	6xM10	6xM12	6xM16	6xM16	6xM20	6xM24	6xM24	6xM24
H	14,5	13,5	16,5	18	27	28	35	34	34
K	45	60	66	94	108	140	182	230	284
Max. przesuw tulei Макс. ход клина	M	10 (10/0)	16 (13/-3)	22,5 (16/-6,5)	27 (19,5/-7,5)	27 (23/-4)	34 (23/-11)	34,5 (16,8/-17,7)	44 (44/0)
P	34	45	52	75	91	120	160	200	255
R	56	70	92	117	134	164	220	275	330
S	1,5	2,6	2,6	2,6	0,6	0,5	3	4,1	4,1
T	2	3	3	3	2,5	5	4	4	4
U min.	-9,5	-5	-8	-18,5	-19	-23	-32,5	-22	-22
U max.	0,5	11	14,5	8,5	8	11	2	22	22
W	20,5	25,5	27,5	33	34	27	27	27	27
Z	35	40	45	55	55	55	50	50	50
X	M12	M16	M20	M24	M24	M24	M30	M30	M30
Y	20	24	30	36	36	36	42	42	42
Max. przesuw szczęk Макс. ход кулачка	a	2,7	3,5	5	6	6	7,85	8	10
Wielkość kąta ząbków Зубчатое соединение	1,5x60°	1,5x60°	1,5x60°	1,5x60°	1,5x60°	1,5x60°	3,0x60°	3,0x60°	3,0x60°
b min.	24	30,2	35,5	47,9	56,9	74,65	97	134	162
b max.	26,8	33,7	40,5	53,9	62,9	82,5	105	144	172
c min.	7	9	10,5	11,7	13,2	12,5	16	16	16
c max.	20	25,5	33	41,7	60	51,5	86	116	166
d	M8	M10	M12	M12	M16	M20	M20	M20	M20
e	14	20	25	30	30	43	43	43	43
f	40,5	51	64,5	73	94	115	143,5	170	225
g H7	10	12	14	16	21	25,5	25	25	25
h	25	38	40	45	52	60	60	70	70
j	-	-	-	-	-	-	14	22	22
k	-	-	-	-	-	-	23	37	37
m	-	-	-	-	-	-	10	16	16
n	-	-	-	-	-	-	21	35	35
p	-	-	-	-	-	-	87	100	160
Max. siła ciągnąca [kN] Макс. тянущее усилие [кН]	17,5	22	34	43	56	71	90	100	100
Max. siła mocująca [kN] Макс. усилие зажима [кН]	36	57	86	111	144	180	200	200	200
Max. prędkość [obr./min.] Макс. скорость [обр./мин]	7.000	6.000	5.000	4.200	3.300	2.500	1.600	1.200	800
Moment bezwładności [kgm <sup>2</sup> ] Момент инерции [кг м <sup>2</sup> ]	0,018	0,057	0,15	0,31	0,73	2,15	5	16	48
Masa bez szczęk górnych [kg] Вес без накладных кулачков [кг]	6,3	13	23,5	39	61	119	168	322	539

Większe rozmiary dostępne są na zamówienie! • Большие диаметры на заказ!

2604



- Wykonane ze stali stopowej wysokiej jakości, która zapewnia większą sztywność uchwytu i odporność na zużycie
- Zastosowane rozwiązanie konstrukcyjne tulei ciągnącej powoduje jej zwiększoną sztywność oraz umożliwia bezpośrednią transmisję mocy na szczęki mocujące bezpośrednio w obszarze ich prowadnic
- Hartowane i szlifowane powierzchnie współpracujące wszystkich części gwarantują wysoką dokładność, powtarzalność i długi okres eksploatacji uchwytu
- Szczęki podstawowe zabezpieczone przed wypadnięciem
- Bezpośrednie smarowanie szczęk podstawowych
- Niewyważenie G 6,3
- Изготовлены из высокопрочной стали, что увеличивает срок службы патрона, при сохранении большей жесткости, и большой износостойкости
- Уникальная конструкция гайки клина изготовлена из прочной стали и позволяет осуществлять прямую передачу усилия на мастер кулачки в область прямых кулачков эффективно обеспечивая передачу большого усилия зажима
- Закаленные и отшлифованные рабочие поверхности обеспечивают большой срок службы при сохранении точности и повторяемости
- Мастер кулачки с защитой от вылета
- Мастер кулачки с непосредственной смазкой
- Дисбаланс в пределах G 6,3

**Wyposażenie standardowe**  
Стандартная комплектация

**Śruby mocujące uchwyt i szczęki**  
oraz wkładki teowe

Крепежные болты для крепления патрона и кулачков, т-образная вставка

**Śruba z uchem (dla wielkości > 200 mm)**

Рым-болт (для Ø > 200 мм)

1  
2  
3  
4  
5  
6  
7

2604

Nr produktu Код продукта	352604125200	352604135400	352604145600	352604155800
Typ Тип	2604-160	2604-200	2604-250	2604-315
A	169	210	254	315
B	81	95	106	108
C	79	93	104	106,5
Osadzenie Посадка	D H4			
	140	170	220	220
E	6	6	6	6
F	104,8	133,4	171,4	171,4
G	4xM10	4xM12	4xM16	4xM16
H	13,5	16,5	18,0	27,0
K	60	66	94	108
Max. przesuw tulei Макс. ход клина	M			
	16 (13/-3)	22,5 (16/-6,5)	27 (19,5/-7,5)	27 (23/-4)
P	45	52	75	91
R	76	92	117	134
S	2,6	2,6	2,6	0,6
T	3	3,5	3,5	3,5
U min.	-5	-8	-18,5	-19
U max.	11	14,5	8,5	8
W	25,5	27,5	33	34
Z	40	45	55	55
X	M16	M20	M24	M24
Y	24	30	36	36
Max. przesuw szczęk Макс. ход кулачка	a			
	3,5	5	6	6
Wielkość kąta ząbków Зубчатое соединение	1/16"x90°	1/16"x90°	1/16"x90°	1/16"x90°
b min.	30,2	35,5	47,9	56,9
b max.	33,7	40,5	53,9	62,9
c min.	9	9,5	12,4	12,5
c max.	25	33	41	55
d	M12	M12	M16	M16
e	24	24,5	32	32
f	51	64,5	73	94
g H7	17	17	21	21
h	38	40	45	52
Max. siła ciągnąca [kN] Макс. тянущее усилие [кН]	22	34	43	56
Max. siła mocująca [kN] Макс. усилие зажима [кН]	57	86	111	144
Max. prędkość [obr./min.] Макс. скорость [обр./мин]	5.000	4.300	3.600	2.800
Moment bezwładności [kgm <sup>2</sup> ] Момент инерции [кг м <sup>2</sup> ]	0,047	0,133	0,315	0,779
Masa bez szczęk górnych [kg] Вес без накладных кулачков [кг]	12	21,5	35,5	57,5

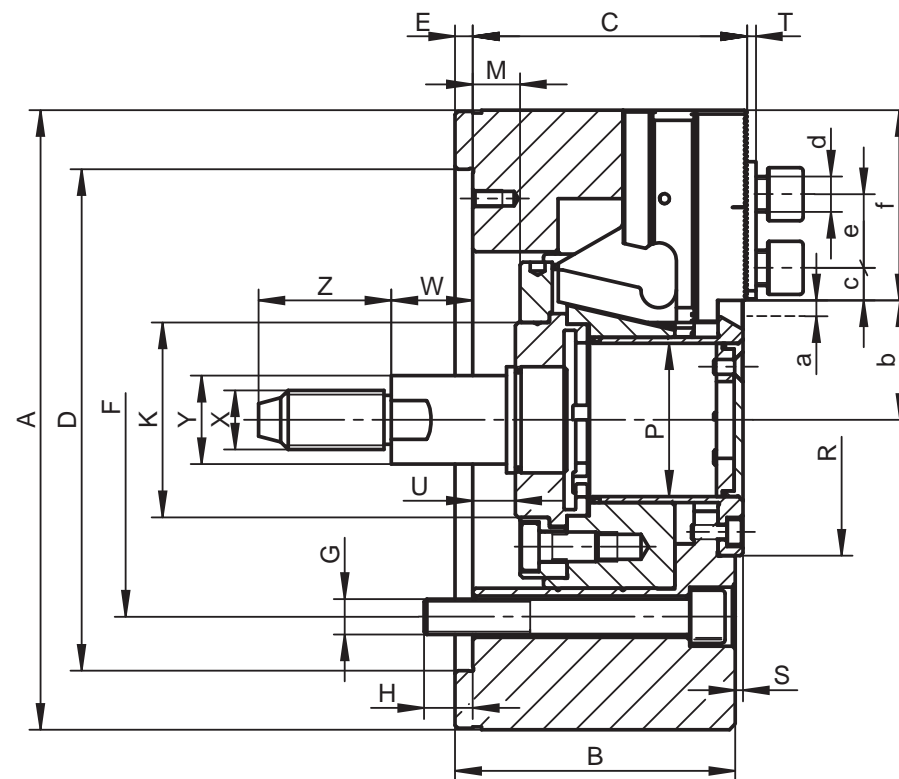
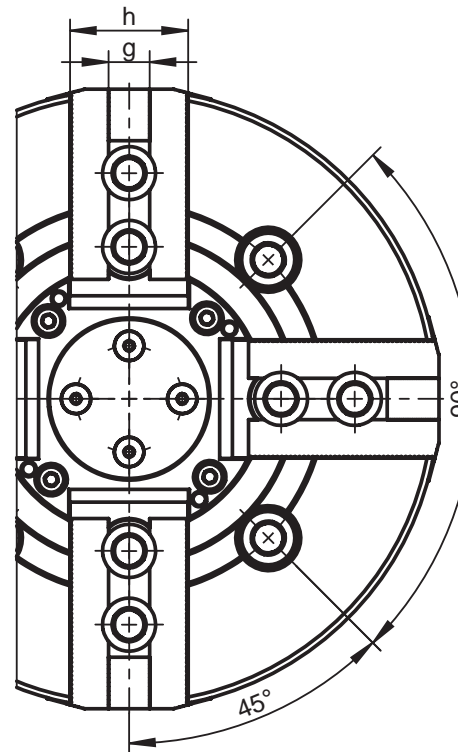
**Większe rozmiary dostępne są na zamówienie! • Большие диаметры на заказ!**

1  
2  
3  
4  
5  
6  
7



2604-K

KOMPATYBILNE Z KITAGAWA  
СОВМЕСТИМЫЕ С KITAGAWA



- Wykonane ze stali stopowej wysokiej jakości, która zapewnia większą sztywność uchwytu i odporność na zużycie
- Zastosowane rozwiązanie konstrukcyjne tulei ciągnącej powoduje jej zwiększoną sztywność oraz umożliwia bezpośrednią transmisję mocy na szczęki mocujące bezpośrednio w obszarze ich prowadnic
- Hartowane i szlifowane powierzchnie współpracujące wszystkich części gwarantują wysoką dokładność, powtarzalność i długi okres eksploatacji uchwytu
- Szczęki podstawowe zabezpieczone przed wypadnięciem
- Bezpośrednie smarowanie szczęk podstawowych
- Niewyważenie G 6,3
- Изготовлены из высокопрочной стали, что увеличивает срок службы патрона, при сохранении большей жесткости, и большой износостойкости
- Уникальная конструкция гайки клина изготовлена из прочной стали и позволяет осуществлять прямую передачу усилия на мастер кулачки в область прямых кулачков эффективно обеспечивая передачу большого усилия зажима
- Закаленные и отшлифованные рабочие поверхности обеспечивают большой срок службы при сохранении точности и повторяемости
- Мастер кулачки с защитой от вылета
- Мастер кулачки с непосредственной смазкой
- Дисбаланс в пределах G 6,3

Wyposażenie standardowe  
Стандартная комплектация

Śruby mocujące uchwyt i szczęki  
oraz wkładki teowe

Крепежные болты для крепления патрона  
и кулачков, T-образная вставка

Śruba z uchem (dla wielkości > 200 mm)

Рым-болт (для Ø > 200 мм)

2604-K



Nr produktu Код продукта	352604110700	352604120900	352604130000	352604140200	352604150400
Typ Тип	2605-135K	2605-160K	2605-200K	2605-250K	2605-315K
A	135	169	210	254	315
B	60	81	95	106	108
C	59,5	79	93	104	106,5
Osadzenie Посадка	D H4				
	110	140	170	220	220
E	4	6	6	6	6
F	82,6	104,8	133,4	171,4	171,4
G	4xM10	4xM10	4xM12	4xM16	4xM16
H	14,5	13,5	16,5	18	27
K	45	60	66	94	108
Max. przesuw tulei Макс. ход клина	M				
	10 (10/0)	16 (13/-3)	22,5 (16/-6,5)	27 (19,5/-7,5)	27 (23/-4)
P	34	45	52	75	91
R	56	76	92	117	134
S	1,5	2,6	2,6	2,6	0,6
T	2	3	3	3	2,5
U min.	-9,5	-5	-8	-18,5	-19
U max.	0,5	11	14,5	8,5	8
W	20,5	25,5	27,5	33	34
Z	35	40	45	55	55
X	M12	M16	M20	M24	M24
Y	20	24	30	36	36
Max. przesuw szczęk Макс. ход кулачка	a				
	2,7	3,5	5	6	6
Wielkość kąta ząbków Зубчатое соединение	1,5x60°	1,5x60°	1,5x60°	1,5x60°	1,5x60°
b min.	24	30,2	35,5	47,9	56,9
b max.	26,8	33,7	40,5	53,9	62,9
c min.	7	9	10,5	11,7	13,2
c max.	20	25,5	33	41,7	60
d	M8	M10	M12	M12	M16
e	14	20	25	30	30
f	40,5	51	64,5	73	94
g H7	10	12	14	16	21
h	25	38	40	45	52
Max. siła ciągnąca [kN] Макс. тянущее усилие [кН]	17,5	22	34	43	56
Max. siła mocująca [kN] Макс. усилие зажима [кН]	36	57	86	111	144
Max. prędkość [obr./min.] Макс. скорость [обр./мин]	6.000	5.000	4.300	3.600	2.800
Moment bezwładności [kgm <sup>2</sup> ] Момент инерции [кг м <sup>2</sup> ]	0,014	0,047	0,133	0,315	0,779
Masa bez szczęk górnych [kg] Вес без накладных кулачков [кг]	5,8	12	22	35,5	57,5

Większe rozmiary dostępne są na zamówienie! • Большие диаметры на заказ!

1  
2  
3  
4  
5  
6  
7



2500

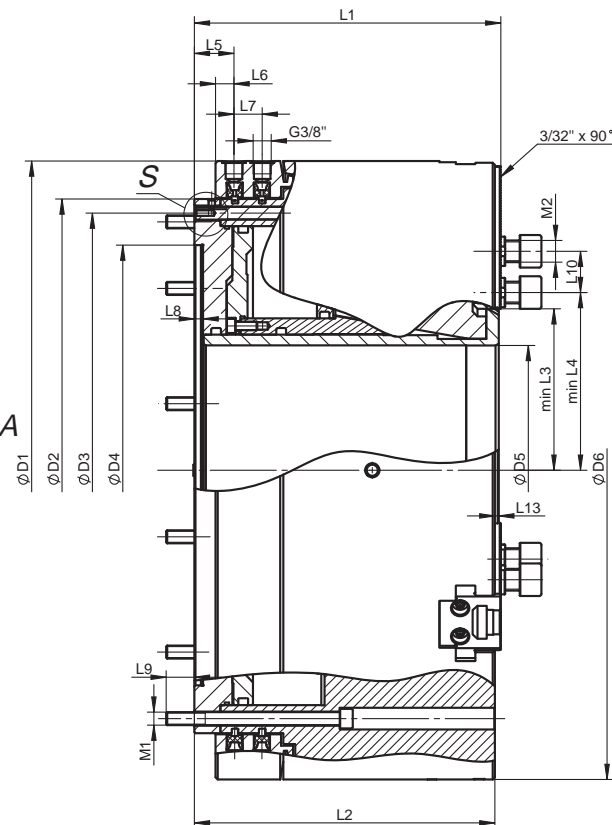
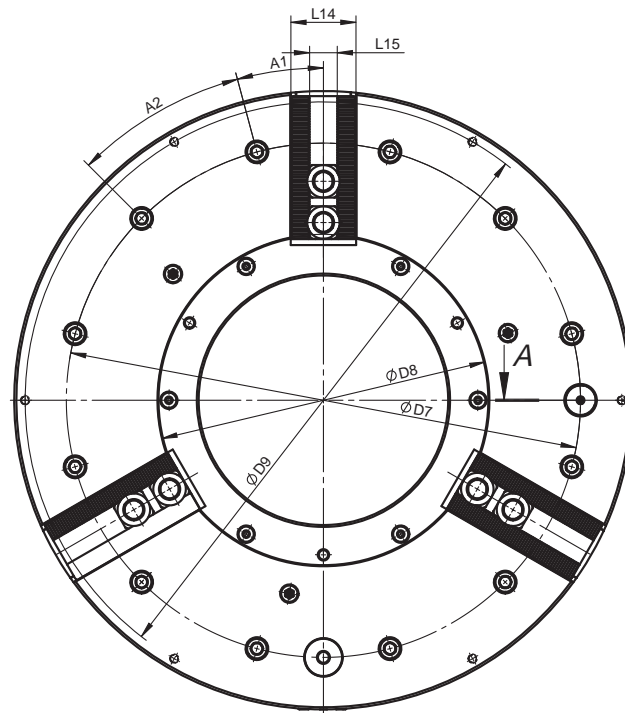
**MOCOWANIE ZEWNĘTRZNE**  
ВНЕШНИЙ ЗАЖИМ

SZYBKI DOBIEG I POWOLNE MOCOWANIE  
БЫСТРОЕ ПЕРЕМЕЩЕНИЕ И ПЛАВНЫЙ ЗАЖИМ

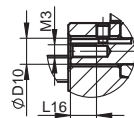


- Uchwyt mechaniczny zintegrowany z cylindrem pneumatycznym i nieruchomym zasilaczem (przytwierdzonym do korpusu wrzeciona) są przeznaczone do mocowania długich rur lub innych detali o podobnym kształcie
- Układ wrzeciona z dwoma uchwytami zwiększa siłę i stabilność mocowania długich detali
- Duży przelot
- Szczęki podstawowe zabezpieczone przed wypadnięciem
- Bezpośrednie smarowanie szczęk podstawowych
- Zawór zwrotny zapewniający utrzymanie ciśnienia w zasilanych komorach w sytuacji spadku ciśnienia zasilającego
- Urządzenie kontrolne do monitorowania skoku szczęki
- Urządzenie kontrolne do kontroli ciśnienia w komorze mocującej
- Osadzenie cylindryczne z mocowaniem od przodu uchwytu
- Zewnętrzne mocowanie przedmiotów (szybki dobieg i powolne mocowanie)
- Niewyważenie G 6,3

- Патроны механизированные интегрированы с пневмоцилиндром и неподвижным питателем (крепленным на корпусе передней бабки) предназначены для обработки длинных труб или аналогичных заготовок
- Двойная установочная конфигурация усиливает фиксацию и устойчивость при обработке длинномерных заготовок
- Большое сквозное отверстие
- Мастер кулачки с защитой от вылета
- Мастер кулачки с непосредственной смазкой
- Предохранительный клапан обеспечивает поддержание давления в поршневых камерах в случае потери рабочего давления
- Контрольное устройство для мониторинга хода кулачка
- Контрольное устройство для контроля давления в камере крепления
- цилиндрическая посадка с торцевым креплением
- Внешний зажим заготовки (быстрое перемещение и плавный зажим)
- Дисбаланс в пределах G 6,3

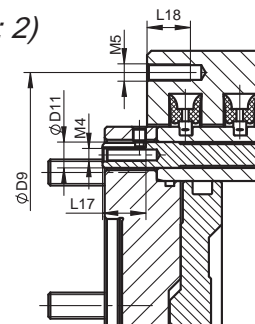


S 1:2

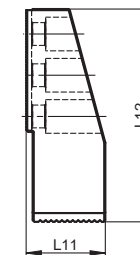
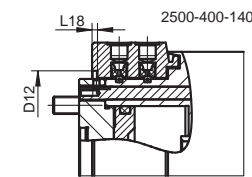


Kontrola przesuwu • контроль хода

A-A (1:2)



Kontrola ciśnienia • контроль давления



2500

Nr produktu Код продукта	352500070800	352500080000	352500090100	352500100600	352500110800
Typ Тип	2500-400-140	2500-500-230	2500-630-325	2500-800-375	2500-1000-560
D1	467	570	685	850	925
D2	400	500	610	775	850
D3	374	474	580	745	815
D4	310	415	510	700	700
D5	Przelot Сквозное отверстие	230	325	375	560
D6	450	570	685	850	1000
D7	374	474	580	745	815
D8	205	308	400	450	635
D9	430	550	666	830	910
D10	12	12	12	12	12
D11	12	12	12	12	12
D12	415	-	-	-	-
L1	246,2	282,2	307,5	354	332
L2	241	277	302	348,5	326,5
L3	100	149	209	244	328
L4	113,5	164	230	268	360
L5	37	36,5	39,5	44,5	52,5
L6	25	17	19,5	19,5	19,5
L7	26	26	33	33	33
L8	8	8	8	8	10
L9	24	26	30	30	30
L10	40	36	43	45	43
L11	50	73	82	82	82
L12	168	196	245	320	320
L13	3,6	3,6	3,6	3,6	3,6
L14	60	60	70	70	70
L15	25,5	25,5	25,5	25,5	25,5
L16	12	12	12	12	12
L17	20	20	20	20	20
L18	10	20	20	20	20
L19	5	-	-	-	-
A1	20°	15°	15°	15°	15°
A2	40°	30°	30°	30°	30°
A3	30°	-	-	-	-
M1	9xM16	12xM12	12xM16	12xM16	12xM16
M2	M20	M20	M20	M20	M20
M3	M6	M6	M6	M6	M6
M4	M6	M6	M6	M6	M6
M5	6xM8	6xM8	6xM8	6xM8	6xM8
Przesuw szczęk [mm] Ход кулачков [мм]	19	25,7	25,7	25,7	25,7
Mocujący przesuw szczęki [mm] Зажимной ход кулачков [мм]	7	8,6	8,6	8,6	8,6
Szybki przesuw szczęki [mm] Быстрый ход кулачков [мм]	12	16,8	16,8	16,8	16,8
Ciśnienie mocowania min./max. [MPa] Рабочее давление мин. / макс. [МПа]	0,2/0,8	0,2/0,8	0,3/1	0,3/1	0,3/1
Siła mocowania (0,6 MPa) [kN] Сила зажима (0,6 МПа) [кН]	130	180	200	200	170
Max. prędkość [obr./min.] Макс. скорость [обр./мин]	1300	1000	900	750	450
Moment bezwładności [kgm <sup>2</sup> ] Момент инерции [кг м <sup>2</sup> ]	6,3	16,8	36	105	160
Masa bez szczęk górnych [kg] Вес без накладных кулачков [кг]	220,4	340,6	630	970	960

1

2

3

4

5

6

7

2500

- 1
- 2
- 3
- 4
- 5
- 6
- 7



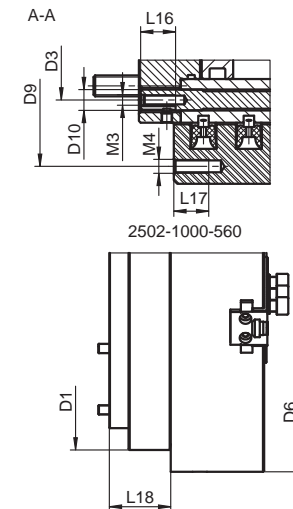
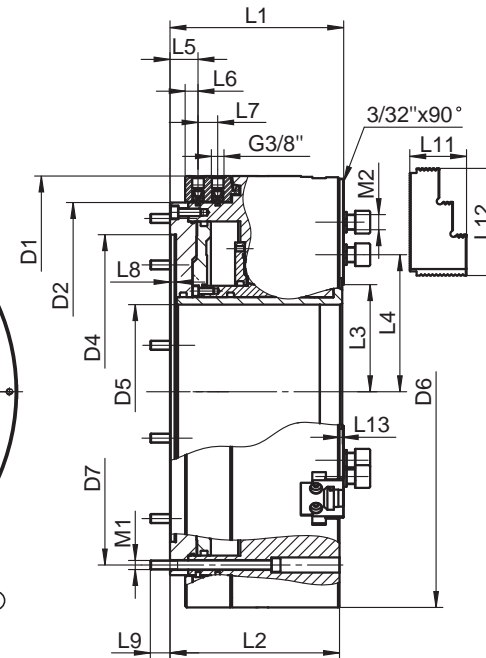
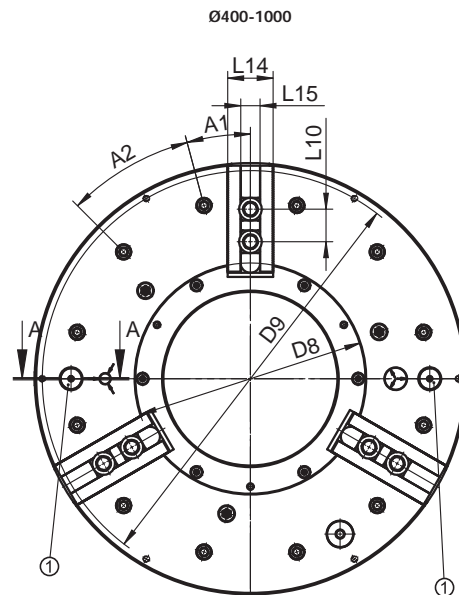
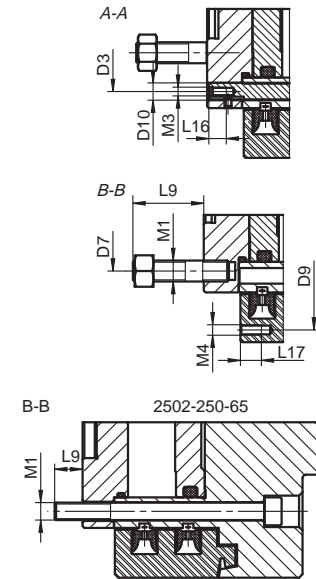
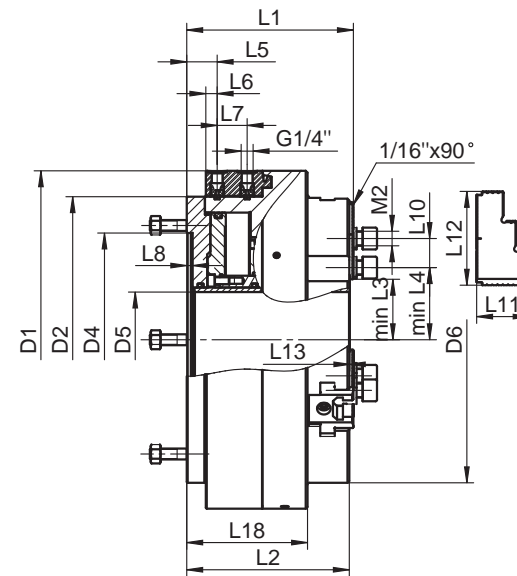
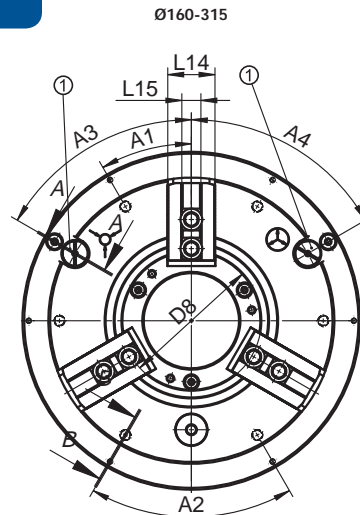
2502

MOCOWANIE ZEWNĘTRZNE I WEWNĘTRZNE  
 ВНЕШНИЙ И ВНУТРЕННИЙ ЗАЖИМ



- Uchwyty mechaniczne zintegrowane z cylindrem pneumatycznym i nieruchomym zasilaczem (przytwierdzonym do korpusu wrzeciona) są przeznaczone do mocowania długich rur lub innych detali o podobnym kształcie
- Układ wrzeciona z dwoma uchwytami zwiększa siłę i stabilność mocowania długich detali
- Duży przelot
- Szczęki podstawowe zabezpieczone przed wypadnięciem
- Bezpośrednie smarowanie szczęk i tulei ciągnącej
- Zawór zwrotny zapewniający utrzymanie ciśnienia w zasilanych komorach w sytuacji spadku ciśnienia zasilającego
- Kontrola przesuwu szczęk
- Urządzenie kontrolne do kontroli ciśnienia w komorze mocującej
- Zewnętrzne i wewnętrzne mocowanie przedmiotu obrabianego
- Niewyważenie G 6,3

- Патроны механизированные интегрированы с пневмоцилиндром и неподвижным питателем (крепленным на корпусе передней бабки) предназначены для обработки длинных труб или аналогичных заготовок
- Двойная установочная конфигурация усиливает фиксацию и устойчивость при обработке длинномерных заготовок
- Большое сквозное отверстие
- Мастер кулачки с защитой от вылета
- Мастер кулачки с непосредственной смазкой
- Предохранительный клапан обеспечивает поддержание давления в поршневых камерах в случае потери рабочего давления
- Контрольное устройство для мониторинга хода кулачка
- Контрольное устройство для контроля давления в камере крепления
- внешний и внутренний зажим заготовки
- Дисбаланс в пределах G 6,3



① Zawór sterujący • Клапан управления

2502

Nr produktu Код продукта	352502011600	352502021800	352502031000	352502032200	352502041100	352502052600	352502061500	352502071700	352502081900	352502082100	352502091000	
Typ Тип	2502-160-38	2502-200-52	2502-250-65	2502-250-68	2502-315-105	2502-400-140	2502-500-230	2502-630-330	2502-800-365	2502-800-410	2502-1000-560	
D1	255	300	372	372	372	467	570	685	850	850	925	
D2	205	248	315	315	315	400	500	610	775	775	850	
D3	184	230	296	296	296	374	474	580	745	745	815	
D4	155	195	235	235	235	310	415	510	700	700	700	
D5	<b>Przelot</b> Сквозное отверстие	38	52	65	68	105	140	230	330	365	410	560
D6		168	210	254	254	315	467	570	685	850	1000	
D7		180	223,8	296	290,5	290,5	374	474	580	745	815	
D8		70	92	117	117	154	200	306	385	420	625	
D9		242	285	358	358	358	448	550	666	830	910	
D10		6	6	10	10	10	12	12	12	12	12	
L1		140,5	154	174	174	183,5	219	229,5	249	263,5	272	
L2		136,5	150	170	170	179	216,5	224	243	258	266	
L3		30,2	37,5	48,1	48	66,6	94,2	141,5	191,5	210	311,6	
L4		38,7	47	60,8	60	79	114,6	155	205,1	223,6	328,2	
L5		27,5	28,5	35,5	28	33,5	37	37	39,5	44,5	52,5	
L6		13	13,5	17	12,5	12,5	17	17	19,5	19,5	19,5	
L7		33	25	25	33	33	26	26	33	33	33	
L8		6,5	6,5	8	6,5	6,5	8	8	8	8	10	
L9		40	40	16	40	40	24	26	32	27	27	
L10		24	24,5	32	32	32	43	43	46	55	43	
L11		45	49	58	58	58	75	74	70	78	70	
L12		77	79	104	104	104	141,5	141,5	166,7	181,5	137	
L13		2,6	2,6	3	3	0,6	0,5	3,6	4,1	4,1	4,1	
L14		38	40	45	45	52	60	60	70	70	70	
L15		17	17	21	21	21	25,5	25,5	25,5	25,5	25,5	
L16		10	10	10	10	10	20	20	20	20	20	
L17		12	12	12	12	12	20	20	20	20	20	
L18		101,5	110	126	126	133	-	-	-	-	105,5	
A1		30°	30°	30°	30°	30°	20°	15°	15°	15°	15°	
A2		60°	60°	60°	60°	60°	40°	30°	30°	30°	30°	
A3		60°	60°	60°	60°	60°	-	-	-	-	-	
A4		60°	60°	60°	60°	60°	-	-	-	-	-	
M1		6xM12	6xM12	6xM10	6xM12	6xM12	9xM12	12xM12	12xM16	12xM16	12xM16	
M2		M12	M12	M16	M16	M16	M20	M20	M20	M20	M20	
M3		M4	M4	M5	M5	M5	M6	M6	M6	M6	M6	
M4		6xM6	6xM6	6xM6	6xM6	6xM6	6xM8	6xM8	6xM8	6xM8	6xM8	
<b>Przesuw szczęk [mm]</b> Ход кулачков [мм]	3,5	5	5	5	6	7	8,5	10	10	10	10	
<b>Ciśnienie mocowania Min./Max. [MPa]</b> Рабочее давление мин. / макс. [МПа]	0,2/0,8	0,2/0,8	0,2/0,8	0,2/0,8	0,2/0,8	0,2/0,8	0,2/0,8	0,2/0,8	0,2/0,8	0,2/0,8	0,2/0,8	
<b>Siła mocowania (0,6 MPa) [kN]</b> Сила зажима (0,6 МПа) [кН]	43	68	87	87	100	180	220	200	412	400	250	
<b>Max. prędkość [obr./min.]</b> Макс. скорость [обр./мин]	4200	3800	3000	3000	3000	1300	1300	1000	750	750	450	
<b>Moment bezwładności [kgm<sup>2</sup>]</b> Момент инерции [кг м <sup>2</sup> ]	0,18	0,41	1,3	1,2	1,44	5,6	13	28,1	74,4	72,7	132	
<b>Masa bez szczęk górnych [kg]</b> Вес без накладных кулачков [кг]	31,3	48,8	84,8	85,6	93,4	201	285	407,5	715,8	674,9	825	

1

2

3

4

5

6

7

2502





# UCHWYTY SPECJALNE СПЕЦИАЛЬНЫЕ ПАТРОНЫ



1  
2  
3  
4  
5  
6  
7

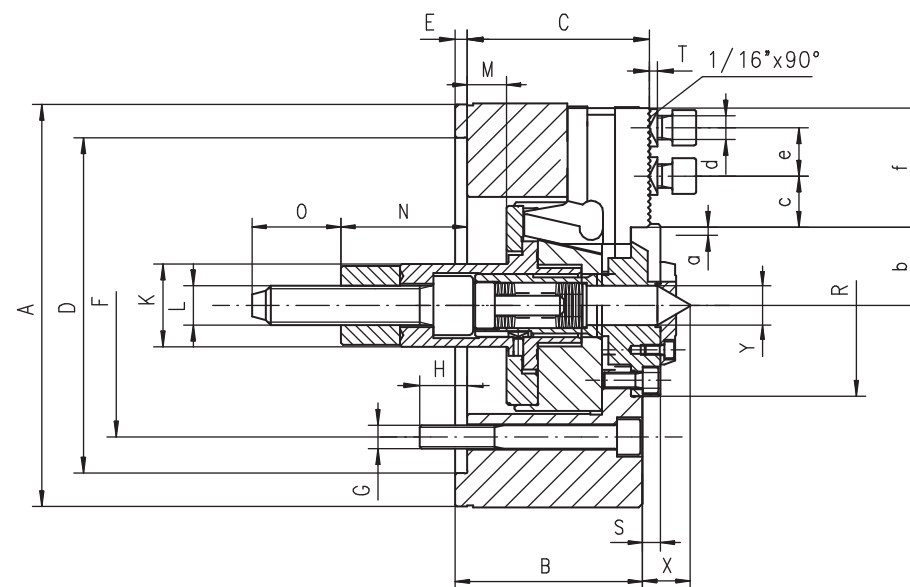
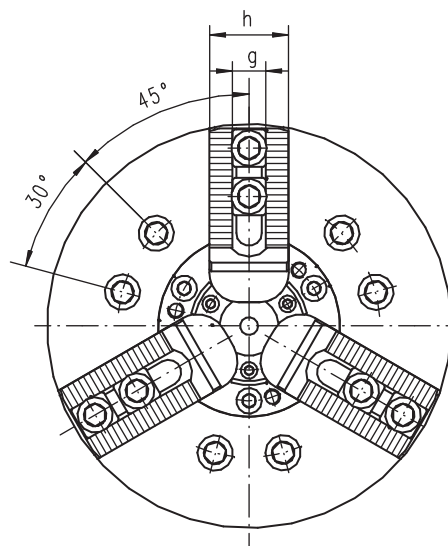


2488



- Kompensacja mimośrodowości przedmiotu obrabianego (patrz strona 200)
- Klinowy system przenoszenia mocy
- Wysoka zdolność przenoszenia obciążeń
- Wydłużona trwałość zapewniająca stałe parametry pracy uchwytu
- Wykonane ze stali stopowej wysokiej jakości, która zapewnia większą sztywność uchwytu i odporność na zużycie
- Hartowane i szlifowane powierzchnie współpracujące wszystkich części gwarantują wysoką dokładność, powtarzalność i długi okres eksploatacji uchwytu
- Szczęki podstawowe zabezpieczone przed wypadnięciem
- Bezpośrednie smarowanie szczęk podstawowych
- Niewyważenie G 6,3

- Компенсация эксцентриситета заготовки (смотри страница 200)
- Клиновая система силовой передач
- Высокая способность на грузок
- Высокая надежность и производительность
- Изготовлены из высокопрочной стали, что увеличивает срок службы патрона, при сохранении большей жесткости, и большой износостойкости
- Закаленные и отшлифованные рабочие поверхности обеспечивают большой срок службы при сохранении точности и повторяемости
- Мастер кулачки с защитой от вылета
- Мастер кулачки с непосредственной смазкой
- Дисбаланс в пределах G 6,3



2488



Nr produktu Код продукта		352488120700	352488130900	352488140000	352488150200
Typ Тип		2488-160	2488-200	2488-250	2488-315
A		169	210	254	315
B		81	95	106	108
C		59,5	93	104	106,5
Osadzenie Посадка	D H4	140	170	220	220
E		6	6	6	6
F		104,8	133,4	171,4	171,4
G		6xM10	6xM12	6xM16	6xM16
H		13,5	16,5	18	27
K		38	42	46	46
L		M16	M20	M24	M24
Max. przesuw tulei Макс. ход клина	M	16 (13/-3)	22,5 (16/-6,5)	27 (19,5/-7,5)	27 (23/-4)
N		60	64	91	91
O		40	45	55	55
R		70	92	117	134
S		8	9	7,6	5,6
T		3	3,5	3,5	3,5
X		24	24	26,6	26,6
Y		17	20	25	29
Max. przesuw szczęk Макс. ход кулачков	a	3,5	5	6	6
b max		33,7	40,5	53,9	62,9
c min		9	9,5	12,4	12,5
c max		25	33	41	55
d		M12	M12	M16	M16
e		24	24,5	32	32
f		51	64,5	73	94
g H7		17	17	21	21
h		38	40	45	52
Wielkość kąta zębów Зубчатое соединение		1/16"x90°	1/16"x90°	1/16"x90°	1/16"x90°
Max. siła ciągnąca [kN] Макс. тянущее усилие [кН]		20	30	40	55
Max. siła mocująca [kN] Макс. усилие зажима [кН]		50	72	100	120
Max. prędkość [obr./min.] Макс. скорость [обр./мин]		3.500	3.200	3.000	2.300
Max. kompensacja mimośrodowości Ø [mm] Макс. компенсация в Ø [мм]		3	3	4	4
Moment bezwładności [kgm <sup>2</sup> ] Момент инерции [кг м2]		0,1	0,3	0,7	1
Masa bez szczęk górnych [kg] Вес без накладных кулачков [кг]		15	25	41	63

1

2

3

4

5

6

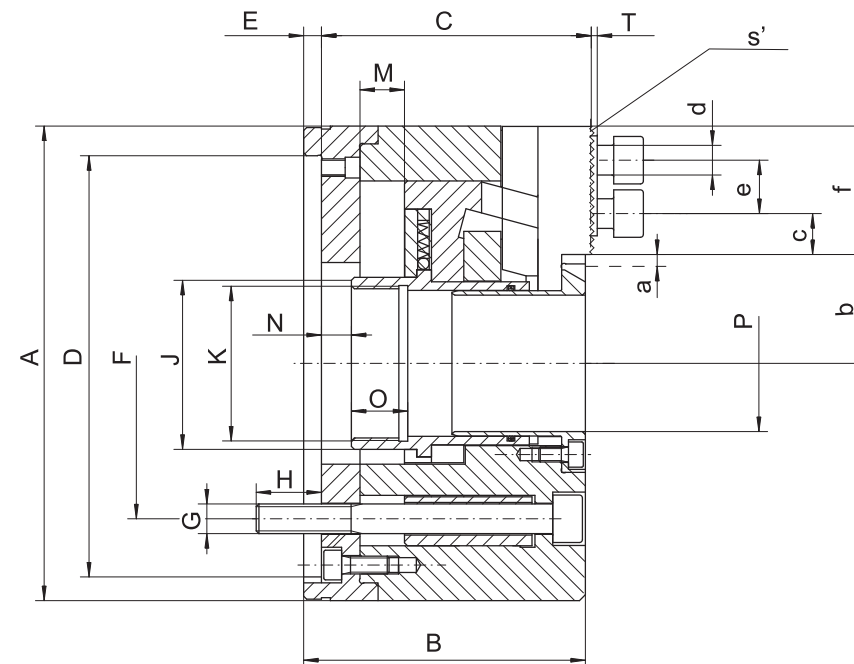
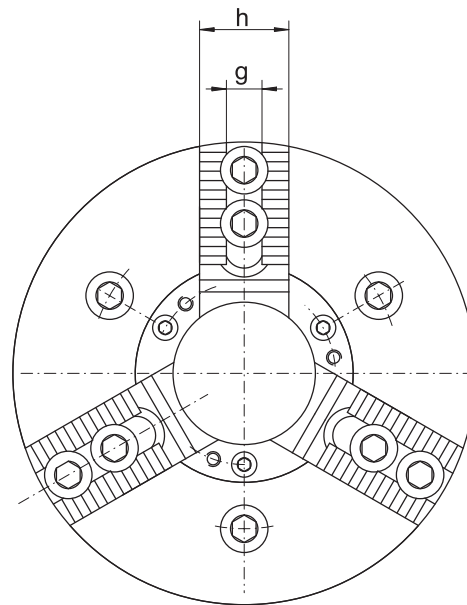
7

2488

- 1
- 2
- 3
- 4
- 5
- 6
- 7



2409



- Wykonane ze stali stopowej wysokiej jakości, która zapewnia większą sztywność uchwytu i odporność na zużycie
- Zastosowane rozwiązanie konstrukcyjne tulei ciągnącej powoduje jej zwiększoną sztywność oraz umożliwia bezpośrednią transmisję mocy na szczęki mocujące bezpośrednio w obszarze ich przewodnic
- Hartowane i szlifowane powierzchnie współpracujące wszystkich części gwarantują wysoką dokładność, powtarzalność i długi okres eksploatacji uchwytu
- Duży przelot
- Szczęki podstawowe zabezpieczone przed wypadnięciem
- Bezpośrednie smarowanie szczęk podstawowych
- Niewyważenie G 6,3
- Изготовлены из высокопрочной стали, что увеличивает срок службы патрона, при сохранении большей жесткости, и большой износостойкости
- Уникальная конструкция гайки клина изготовлена из прочной стали и позволяет осуществлять прямую передачу усилия на мастер кулачки в область прямых кулачков эффективно обеспечивая передачу большого усилия зажима
- Закаленные и отшлифованные рабочие поверхности обеспечивают большой срок службы при сохранении точности и повторяемости
- Большое проходное отверстие
- Мастер кулачки с защитой от вылета
- Мастер кулачки с непосредственной смазкой
- Дисбаланс в пределах G 6,3

2409

Nr produktu Код продукта	352409030800	352409043800	352409053000	352409063100	352409083500
Typ Тип	2409-130-32	2409-160-46	2409-200-66	2409-250-91	2409-315-91
A	130	160	200	250	315
B	80	95	102	118	118
C	75,5	91	98	114	114
Osadzenie Посадка	D H4				
	100	140	170	220	220
E	6	6	6	6	6
F	82,6	104,8	133,4	171,4	171,4
G	3xM10	3xM10	3xM12	3xM16	3xM16
H	22	22	17	25,5	25,5
J	43	58	80	107	107
K	M38x1,5	M52x1,5	M75x2,0	M100x2	M100x2
Max. przesuw tulei Макс. ход клина	M				
	12	15	17	20,5	20,5
N	18,5	10	9,5	10,5	10,5
O	14	19	20	28	28
P H7	32	46	66	91	91
T	2,5	2,5	3,5	3,5	3,5
Max. przesuw szczęk Макс. ход кулачков	a				
	3,2	3,5	4	5	5
b min.	16	33,5	42,5	57,5	57,5
b max.	19	37	46,5	62,5	62,5
c min.	0	7,5	9,2	10,8	10,2
c max.	23,5	23,5	31,5	31,5	61
d	9xM6	6xM10	6xM12	6xM12	6xM12
E	12	18	24	24,5	24,5
f	47,5	45,8	57,2	62	94,5
g H7	10	12	17	17	17
h	25	30	38	40	40
s'	1/16"x90°	1/16"x90°	1/16"x90°	1/16"x90°	1/16"x90°
Max. wysięg szczęk [mm] Макс. вылет кулачков [мм]	170	204	258	311	376
Max. siła ciągnąca [kN] Макс. тянущее усилие [кН]	25	25	35	50	60
Max. siła mocująca [kN] Макс. усилие зажима [кН]	55	55	85	120	140
Max. prędkość [obr./min.] Макс. скорость [обр./мин]	8.000	6.000	5.200	4.500	4.000
Moment bezwładności [kgm <sup>2</sup> ] Момент инерции [кг м <sup>2</sup> ]	0,015	0,05	0,1	0,3	0,74
Masa bez szczęk górnych [kg] Вес без накладных кулачков [кг]	8	12	20	31	49

1

2

3

4

5

6

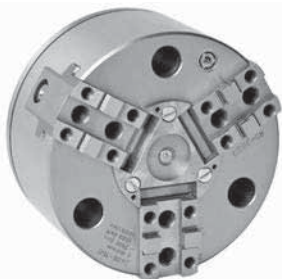
7

2409

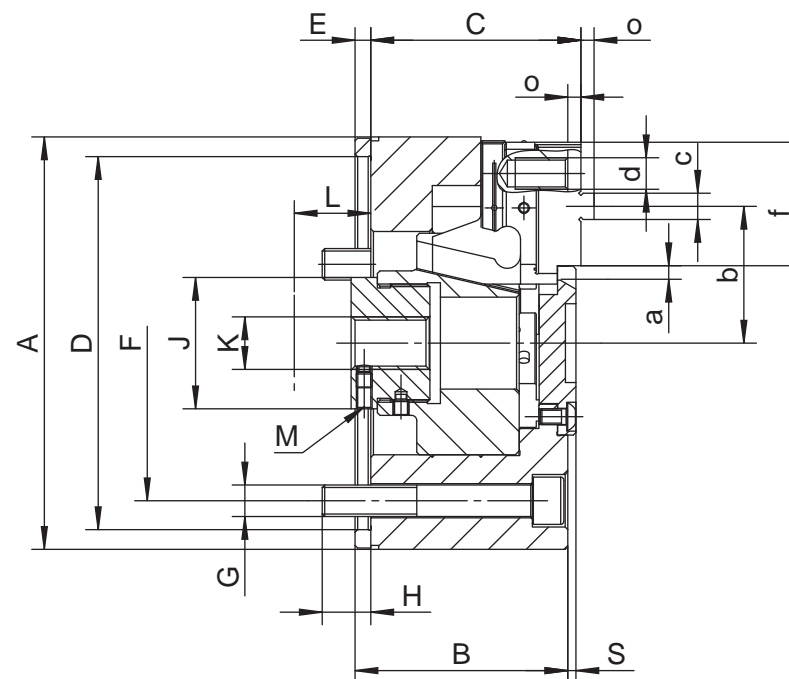
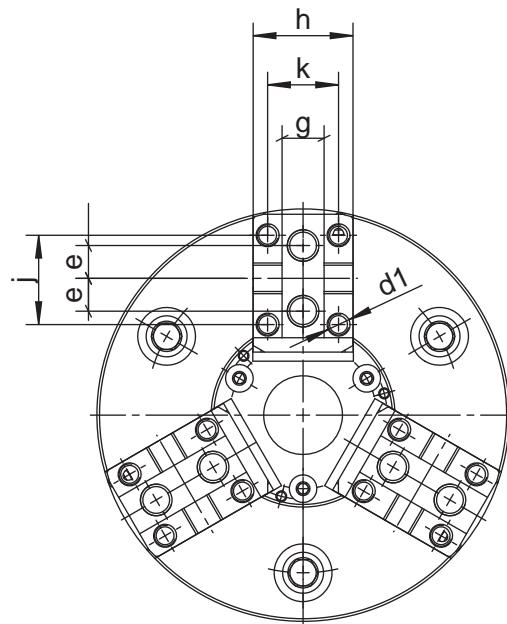
1  
2  
3  
4  
5  
6  
7



2406



- 3-szczękowy uchwyt do automatów tokarskich
  - Klinowy system przenoszenia mocy
  - Wysoka zdolność przenoszenia obciążeń
  - Wydłużona trwałość zapewniająca stałe parametry pracy uchwytu
  - Wysoka dokładność i powtarzalność mocowania
  - Wykonane ze stali stopowej wysokiej jakości, która zapewnia większą sztywność uchwytu i odporność na zużycie
  - Hartowane i szlifowane powierzchnie współpracujące wszystkich części gwarantują wysoką dokładność, powtarzalność i długi okres eksploatacji uchwytu
  - Szczęki podstawowe zabezpieczone przed wypadnięciem
  - Bezpośrednie smarowanie szczęk podstawowych
  - Niewyważenie G 6,3
- 
- Трёх-кулачковый патрон для токарных автоматов
  - Клиновая система силовой передачи
  - Высокая надежность и производительность
  - Большой срок службы при сохранении точности и повторяемости
  - Высокая точность и повторяемость зажима
  - Изготовлены из высокопрочной стали, что увеличивает срок службы патрона, при сохранении большей жесткости, и большой износостойкости
  - Закаленные и отшлифованные рабочие поверхности обеспечивают большой срок службы при сохранении точности и повторяемости
  - Мастер кулачки с защитой от вылета
  - Мастер кулачки с непосредственной смазкой
  - Дисбаланс в пределах G 6,3



2406

<b>Nr produktu</b> Код продукта		352406540000
<b>Typ</b> Тип		2406-160
<b>A</b>		157
<b>B</b>		81
<b>C -0,05</b>		80
<b>Osadzenie</b> Посадка	<b>D</b> H6	142
<b>E</b>		6
<b>F</b>		120
<b>G</b>		3 x M12
<b>H</b>		18,5
<b>J</b>		50
<b>K</b>		M20
<b>Max. przesuw tulei</b> Макс. ход клина	<b>L</b>	17,5
<b>M</b>		M6
<b>S</b>		3,1
<b>Max. przesuw szczęk</b> Макс. ход кулачков	<b>a</b>	4
<b>b max.</b>		52,1
<b>c g6</b>		10
<b>d</b>		2 x M12 x 20
<b>d1</b>		4 x M8 x 12
<b>e</b>		12,5
<b>f</b>		47
<b>g H7</b>		16
<b>h</b>		38
<b>j</b>		34
<b>k max.</b>		27
<b>o</b>		5
<b>Max. siła ciągnąca [kN]</b> Макс. тянущее усилие [кН]		20
<b>Max. siła mocująca [kN]</b> Макс. усилие зажима [кН]		55
<b>Max. prędkość [obr./min.]</b> Макс. скорость [обр./мин]		6.000
<b>Moment bezwładności [kgm<sup>2</sup>]</b> Момент инерции [кг м <sup>2</sup> ]		0,03
<b>Masa bez szczęk górnych [kg]</b> Вес без накладных кулачков [кг]		9,5

Większe rozmiary dostępne są na zamówienie! • Большие диаметры на заказ!

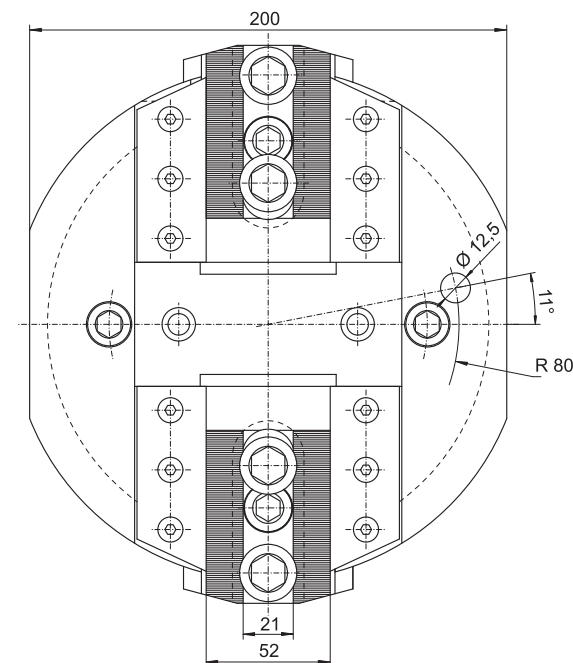
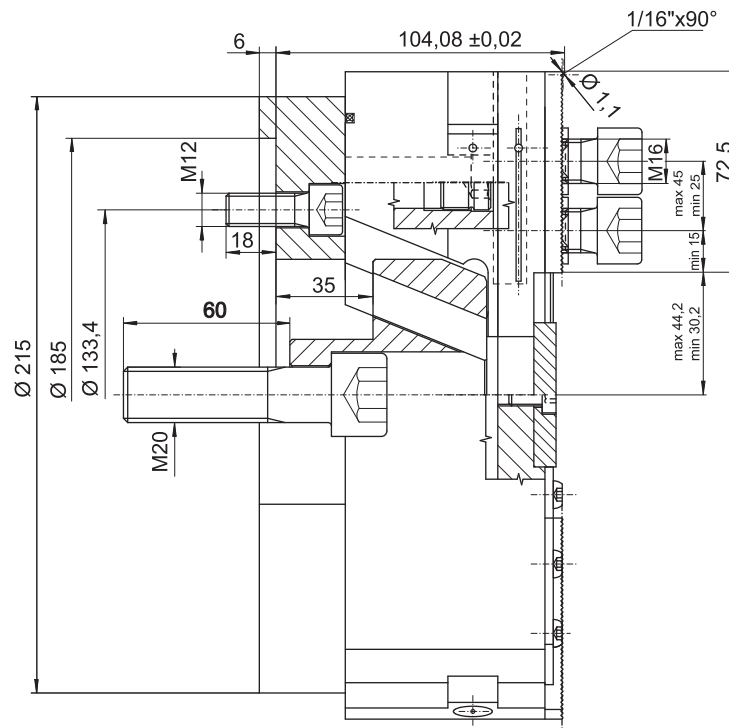
- 1
- 2
- 3
- 4
- 5
- 6
- 7



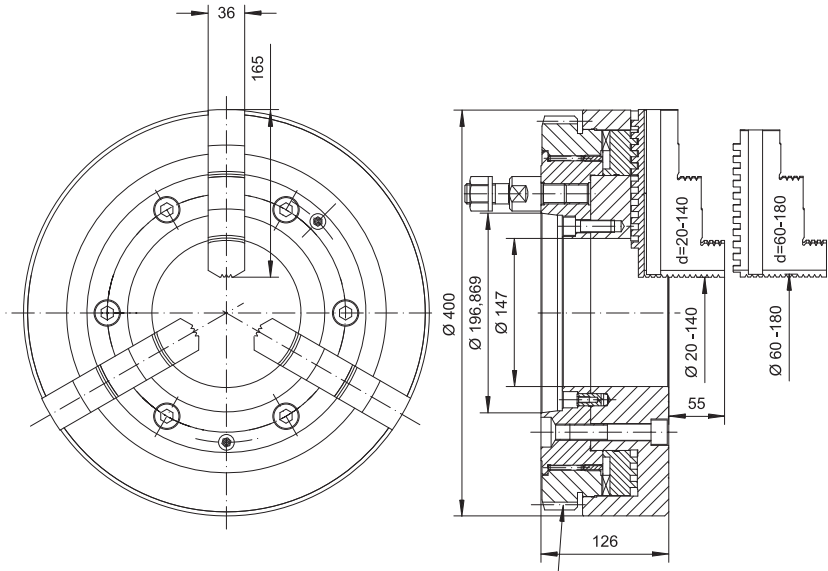
## 2101 G+H



- Uchwyt 2 szczękowy bez przelotu
- Wysoka dokładność centrowania
- Duży skok szczęki
- Max. siła ciągnąca - 30 kN
- Max. siła mocowania - 80 kN
- Przystosowane do mocowania przedmiotów o nieregularnym kształcie. Mogą być mocowane na specjalnych paletach lub indywidualnie
- Przystosowane do pracy pionowej dzięki zastosowaniu osłon i uszczelek uniemożliwiających przedostanie się zanieczyszczeń do wnętrza uchwytu
- Двух-кулачковый механизированный патрон без сквозного отверстия
- Высокая точность центровки
- Большой ход кулачков
- Макс. тянущее усилие - 30 кН
- Макс. усилие зажима - 80 кН
- Специально предназначенные для обработки заготовок неправильной формы и могут быть установлены в индивидуальном порядке или на специальном приспособлении
- Патрон защищен от внешних воздействий стружки и грязи, что позволяет ему работать и в вертикальном положении



Nr produktu	Typ	Max. siła ciągnąca [kN]	Max. siła mocująca [kN]	Masa bez szczęk górnych [kg]
Код продукта	Тип	Макс. тянущее усилие [кН]	Макс. усилие зажима [кН]	Вес без накладных кулачков [кг]
352101640000	2101-215 G+H	30	80	21,5



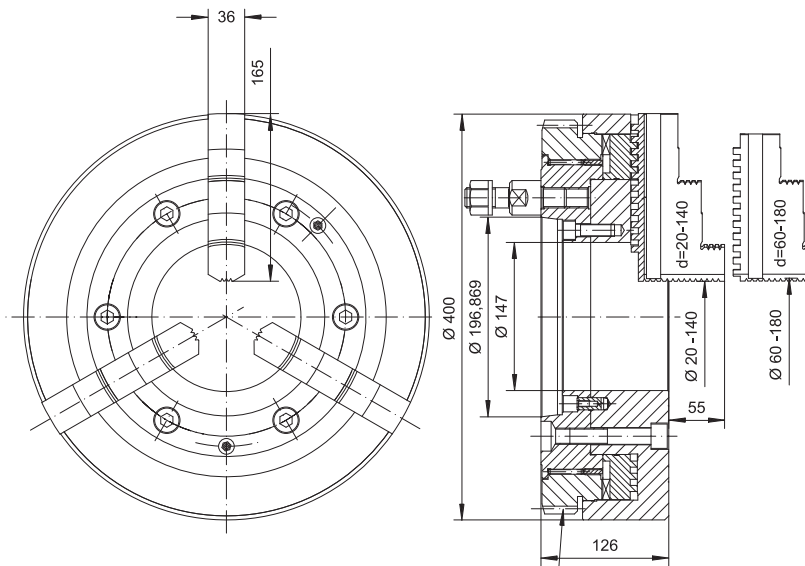
Koło zębate • Передаточный механизм (m=3.5; z=108; Dp=378; x=0,53)

- Uchwyty posiadają specjalną przekładnię zębatą przeznaczoną do obrabiarek wyposażonych w mechaniczny układ przeniesienia napędu
- Uchwyt tokarski służy do mocowania rur i innych długich przedmiotów na tokarkach specjalnych posiadających wrzeciono umożliwiające mocowanie dwóch uchwytów na obu jego końcach
- Gwarantuje to dużą siłę mocowania w czasie obróbki długich przedmiotów
- Зажим осуществляется специальной системой передаточного механизма только в том случае если станок оснащен системой зубчатой передачи
- Специально предназначенные для обработки длинных труб или аналогичных заготовок, а также могут быть использованы на токарных станках позволяющих установку двух патронов на обоих концах шпинделя
- Двойная установочная конфигурация усиливает фиксацию и устойчивость при обработке длинномерных заготовок

2534-L



Nr produktu	Typ	Masa [kg]
Код продукта	Тип	Вес [кг]
352534580900	2534-400L	103



Koło zębate • Передаточный механизм (m=3.5; z=108; Dp=378; x=0,53)

- Uchwyty posiadają specjalną przekładnię zębatą przeznaczoną do obrabiarek wyposażonych w mechaniczny układ przeniesienia napędu
- Uchwyt tokarski służy do mocowania rur i innych długich przedmiotów na tokarkach specjalnych posiadających wrzeciono umożliwiające mocowanie dwóch uchwytów na obu jego końcach
- Gwarantuje to dużą siłę mocowania w czasie obróbki długich przedmiotów
- Зажим осуществляется специальной системой передаточного механизма только в том случае если станок оснащен системой зубчатой передачи
- Специально предназначенные для обработки длинных труб или аналогичных заготовок, а также могут быть использованы на токарных станках позволяющих установку двух патронов на обоих концах шпинделя
- Двойная установочная конфигурация усиливает фиксацию и устойчивость при обработке длинномерных заготовок

2534-P



Nr produktu	Typ	Masa [kg]
Код продукта	Тип	Вес [кг]
352534080400	2534-400P	103

1  
2  
3  
4  
5  
6  
7

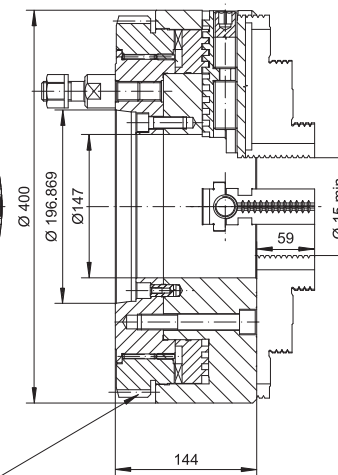
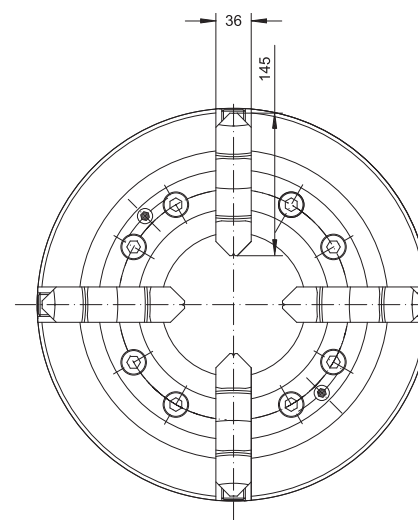


2635-L



- Uchwyty posiadają specjalną przekładnię zębatą przeznaczoną do obrabiarek wyposażonych w mechaniczny układ przeniesienia napędu
- Uchwyt tokarski służy do mocowania rur i innych długich przedmiotów na tokarkach specjalnych posiadających wrzeciono umożliwiające mocowanie dwóch uchwytów na obu jego końcach
- Gwarantuje to dużą siłę mocowania w czasie obróbki długich przedmiotów
- Зажим осуществляется специальной системой передаточного механизма только в том случае если станок оснащен системой зубчатой передачи
- Специально предназначенные для обработки длинных труб или аналогичных заготовок, а также могут быть использованы на токарных станках позволяющих установку двух патронов на обоих концах шпинделя
- Двойная установочная конфигурация усиливает фиксацию и устойчивость при обработке длинномерных заготовок

Nr produktu	Typ	Masa [kg]
352635570100	2635-400L	116
Код продукта	Тип	Вес [кг]
352635570100	2635-400L	116



Koło zębate • Передаточный механизм (m=3.5; z=108; Dp=378; x=0.53)

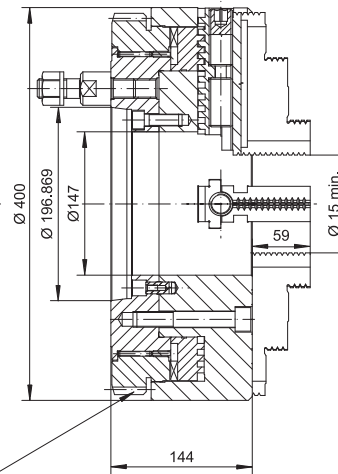
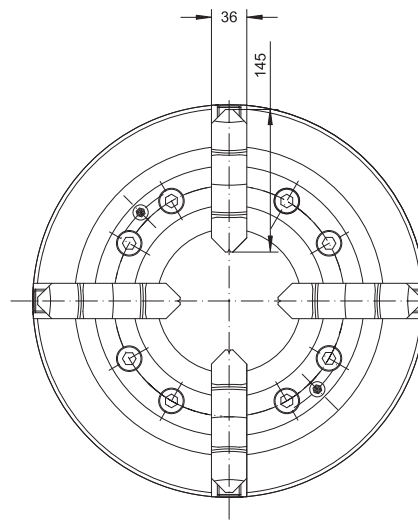


2635-P



- Uchwyty posiadają specjalną przekładnię zębatą przeznaczoną do obrabiarek wyposażonych w mechaniczny układ przeniesienia napędu
- Uchwyt tokarski służy do mocowania rur i innych długich przedmiotów na tokarkach specjalnych posiadających wrzeciono umożliwiające mocowanie dwóch uchwytów na obu jego końcach
- Gwarantuje to dużą siłę mocowania w czasie obróbki długich przedmiotów
- Зажим осуществляется специальной системой передаточного механизма только в том случае если станок оснащен системой зубчатой передачи
- Специально предназначенные для обработки длинных труб или аналогичных заготовок, а также могут быть использованы на токарных станках позволяющих установку двух патронов на обоих концах шпинделя
- Двойная установочная конфигурация усиливает фиксацию и устойчивость при обработке длинномерных заготовок

Nr produktu	Typ	Masa [kg]
352635070700	2635-400P	116
Код продукта	Тип	Вес [кг]
352635070700	2635-400P	116

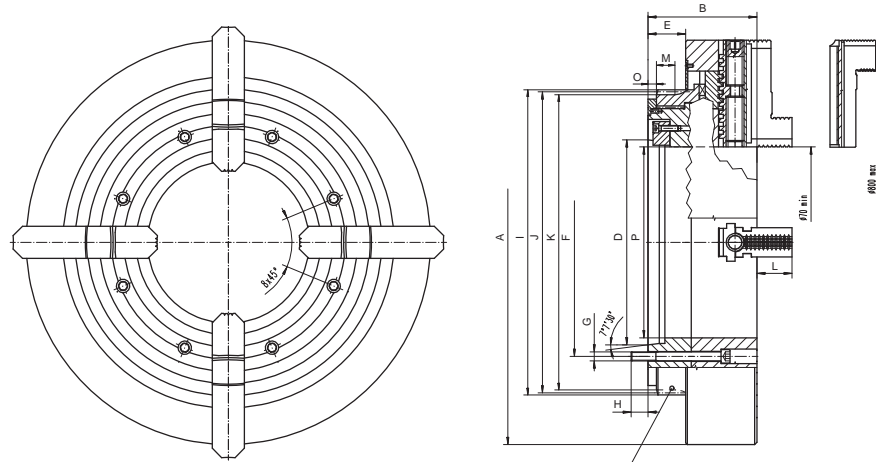


Koło zębate • Передаточный механизм (m=3.5; z=108; Dp=378; x=0.53)

2635-L

2635-P





Koło zębate • Передаточный механизм (m=4; z=135; Dp=540; x=0,80)

Nr produktu	Тип	A	B	D	E	F	G	H	I h11	J	K	L	M	O	P
352615582400	2615-720-320L	720	194	345	67	400	8xM16	30	541,6	540	524	62,5	33	15	320
352615581100	2615-720-340L	720	194	365	67	406	8xM16	30	541,6	540	524	62,5	33	15	340

- Uchwyty posiadają specjalną przekładnię zębatą przeznaczone do obrabiarek wyposażonych w mechaniczny układ przeniesienia napędu
- Uchwyt tokarski służy do mocowania rur i innych długich przedmiotów na tokarkach specjalnych posiadających wrzeciono umożliwiające mocowanie dwóch uchwytów na obu jego końcach
- Gwarantuje to dużą siłę mocowania w czasie obróbki długich przedmiotów
- Зажим осуществляется специальной системой передаточного механизма только в том случае если станок оснащен системой зубчатой передачи
- Специально предназначенные для обработки длинных труб или аналогичных заготовок, а также могут быть использованы на токарных станках позволяющих установку двух патронов на обоих концах шпинделя
- Двойная установочная конфигурация усиливает фиксацию и устойчивость при обработке длинномерных заготовок

2615-L



1

2

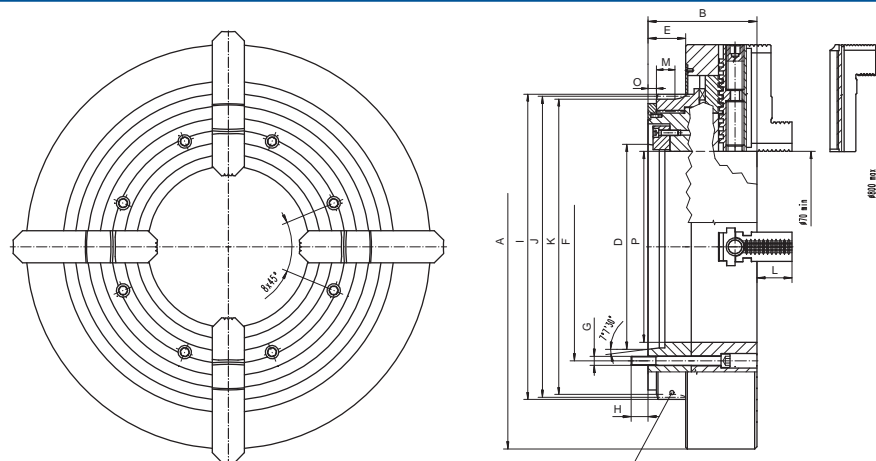
3

4

5

6

7



Koło zębate • Передаточный механизм (m=3,5; z=108; Dp=378; x=0,53)

Nr produktu	Тип	A	B	D	E	F	G	H	I h11	J	K	L	M	O	P
352615082000	2615-720-320P	720	194	345	67	400	8xM16	30	541,6	540	524	62,5	33	15	320
352615081700	2615-720-340P	720	194	365	67	406	8xM16	30	541,6	540	524	62,5	33	15	340

- Uchwyty posiadają specjalną przekładnię zębatą przeznaczone do obrabiarek wyposażonych w mechaniczny układ przeniesienia napędu
- Uchwyt tokarski służy do mocowania rur i innych długich przedmiotów na tokarkach specjalnych posiadających wrzeciono umożliwiające mocowanie dwóch uchwytów na obu jego końcach
- Gwarantuje to dużą siłę mocowania w czasie obróbki długich przedmiotów
- Зажим осуществляется специальной системой передаточного механизма только в том случае если станок оснащен системой зубчатой передачи
- Специально предназначенные для обработки длинных труб или аналогичных заготовок, а также могут быть использованы на токарных станках позволяющих установку двух патронов на обоих концах шпинделя
- Двойная установочная конфигурация усиливает фиксацию и устойчивость при обработке длинномерных заготовок

2615-P



2615-L

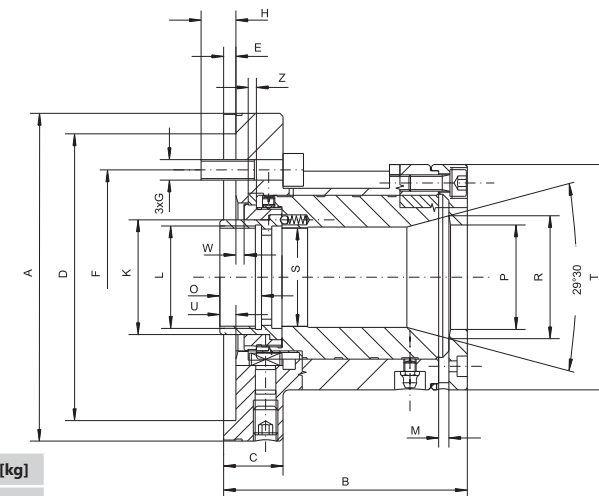
2615-P

2905



- Mocowanie za pomocą 6 śrub i klucza sześciokątnego
- Tulejka 173E dla 2905-110-42
- Tulejka 185E dla 2905-140-60
- Tulejka 193E dla 2905-160-80
- Uchwyty nie są wyposażone w tulejki

- Крепление 6 болтами и гексагональным ключом
- Цанга 173E для 2905-110-42
- Цанга 185E для 2905-140-60
- Цанга 193E для 2905-160-80
- Цанги в комплект не входят



Nr produktu Код продукта	Typ Тип	A	B	C	DH6	E	F	G	H	K	L	M	O	P	R	SH7	T	U	W	Z	Zakres mocowania Диапазон зажима			Y*	V**	Masa [kg] Вес [кг]	
																					mm	mm	mm			mm	mm
352905020500	2905-110-42	160	119	29	140	6	104,8	M10	17	58	M52x1,5	5	18	50,8	60	48	110	8,5	4,0	4	2 - 42	6 - 36	6 - 29	25	8.000	9,0	
352905040900	2905-140-60	190	136	31	170	6	133,4	M12	20	79	M70x2,0	5	19	74	84	66	138	8,5	3,5	4	4 - 60	8 - 52	7 - 42	30	6.300	13,5	
352905060200	2905-160-80	240	157	33	220	6	171,4	M16	23	100	M90x2,0	5	20	93	107	90	162	9,0	3,5	4	12 - 80	14 - 69	15 - 56	40	4.500	20,0	

\*Max. siła ciągnąca [kN] \*\*Max. prędkość [obr./min.] • \*Макс. тянущее усилие [кН] \*\*Макс. скорость [обр./мин]

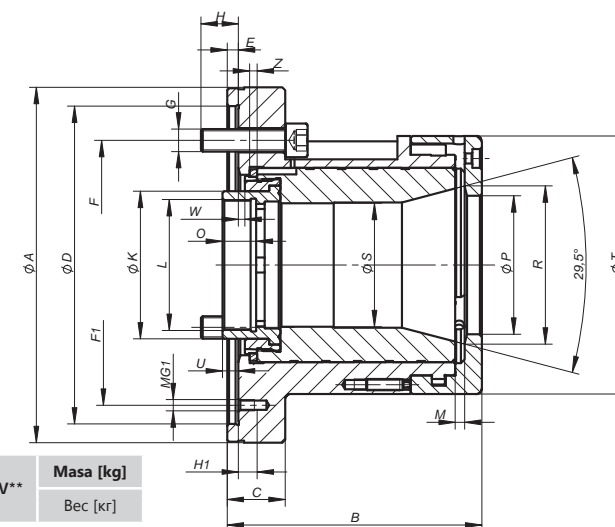
Tulejki dostępne na stronach 337-338 • Цанги доступные на странице 337-338

2905-S



- Mechanizm szybkiego mocowania (mocowanie bagnetowe)
- Tulejka 173E dla 2905-110-42-S
- Tulejka 185E dla 2905-140-60-S
- Tulejka 193E dla 2905-160-80-S
- Uchwyty nie są wyposażone w tulejki

- Быстросменные байонетные крепление
- Цанга 185E для 2905-140-60-S
- Цанга 193E для 2905-160-80-S
- Цанги в комплект не входят

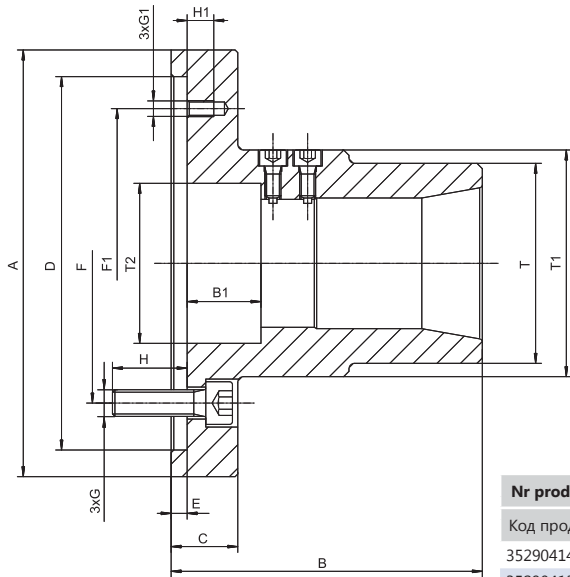


Nr produktu Код продукта	Typ Тип	A	B	C	DH6	E	F	F1	G	G1	H	H1	K	L	M	O	P	R	SH7	T	U	W	Z	Zakres mocowania Диапазон зажима			Y*	V**	Masa [kg] Вес [кг]	
																								mm	mm	mm			mm	mm
352905030700	2905-110S-42	160	119	29	140	6	104,8	116	3xM10	3xM6	17	10	58	M52x1,5	5	18	50,8	60	48	110	8,5	4	4	2 - 42	6 - 36	6 - 29	25	8.000	9,5	
352905041100	2905-140S-60	190	136	31	170	6	133,4	150	3xM12	3xM6	20	10	79	M70x2,0	5	18	74,0	84	66	138	8,5	3,5	4	4 - 60	8 - 52	7 - 42	3.30	6.300	13,7	
352905061500	2905-160S-80	240	157	33	220	6	171,4	200	3xM16	3xM6	23	10	100	M92x2,0	5	20	93,0	107	90	162	9	3,5	4	12 - 80	14 - 69	15 - 56	40	4.500	21,0	

\*Max. siła ciągnąca [kN] \*\*Max. prędkość [obr./min.] • \*Макс. тянущее усилие [кН] \*\*Макс. скорость [обр./мин]

Tulejki dostępne na stronach 337-338 • Цанги доступные на странице 337-338

- 1
- 2
- 3
- 4
- 5
- 6
- 7



- Do tulejek 5C i 16C
- Uchwyty nie są wyposażone w tulejki
- Для цанг 5C и 16C
- Патроны не оборудованы цанг

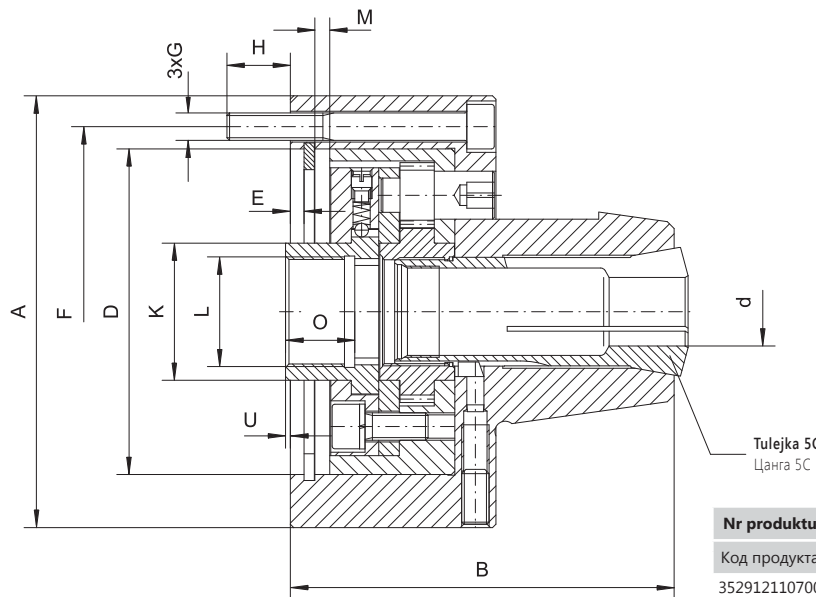
**2904**



Nr produktu	Typ	A	B	B1	C	D	E	F	F1	G	G1	H	H1	T	T1	T2	Zakres mocowania			Y*	V**	Tulejka	Masa [kg]
																	Диапазон зажима						
																	mm	mm	mm			Цанга	Вес [кг]
352904140100	2904-150-5C	150	95	24,0	25	140	6	104,8	116	M10	M6	28	10	58	70	40	3 - 26	max. 20	max. 24	15	8.000	5C	4,0
352904130000	2904-160-16C	160	116,7	27,7	25	140	6	104,8	116	M10	M6	28	10	75	85	60	2 - 42	6 - 36	6 - 29	25	8.000	16C	5,3

\*Max. siła ciągnąca [kN] \*\*Max. prędkość [obr./min.] • \*Макс. тянущее усилие [кН] \*\*Макс. скорость [обр./мин]

Tulejki dostępne na stronie 337 • Цанги доступные на странице 337



- Do tulejek 5C (385E)
- Uchwyty nie są wyposażone w tulejki
- Для цанги 5C
- Патроны не оборудованы цанг

**2912-M**



Nr produktu	Typ	A	B	D	H5	E	F	G	H	K	L	M		d - Zakres mocowania			Y*	V**	Masa [kg]
												Max. skok tulei	U	d - Диапазон зажима					
												Max. ход клина		mm	mm	mm			Цанга
352912110700	2912-125M	126	112	95	4	108	M8	13,5	40	M32x1,5	4	0,2	3 - 26	max. 20	max. 24	15	10.000	7,3	

\*Max. siła ciągnąca [kN] \*\*Max. prędkość [obr./min.] • \*Макс. тянущее усилие [кН] \*\*Макс. скорость [обр./мин]

Tulejki dostępne na stronie 329 • Цанги доступные на странице 337

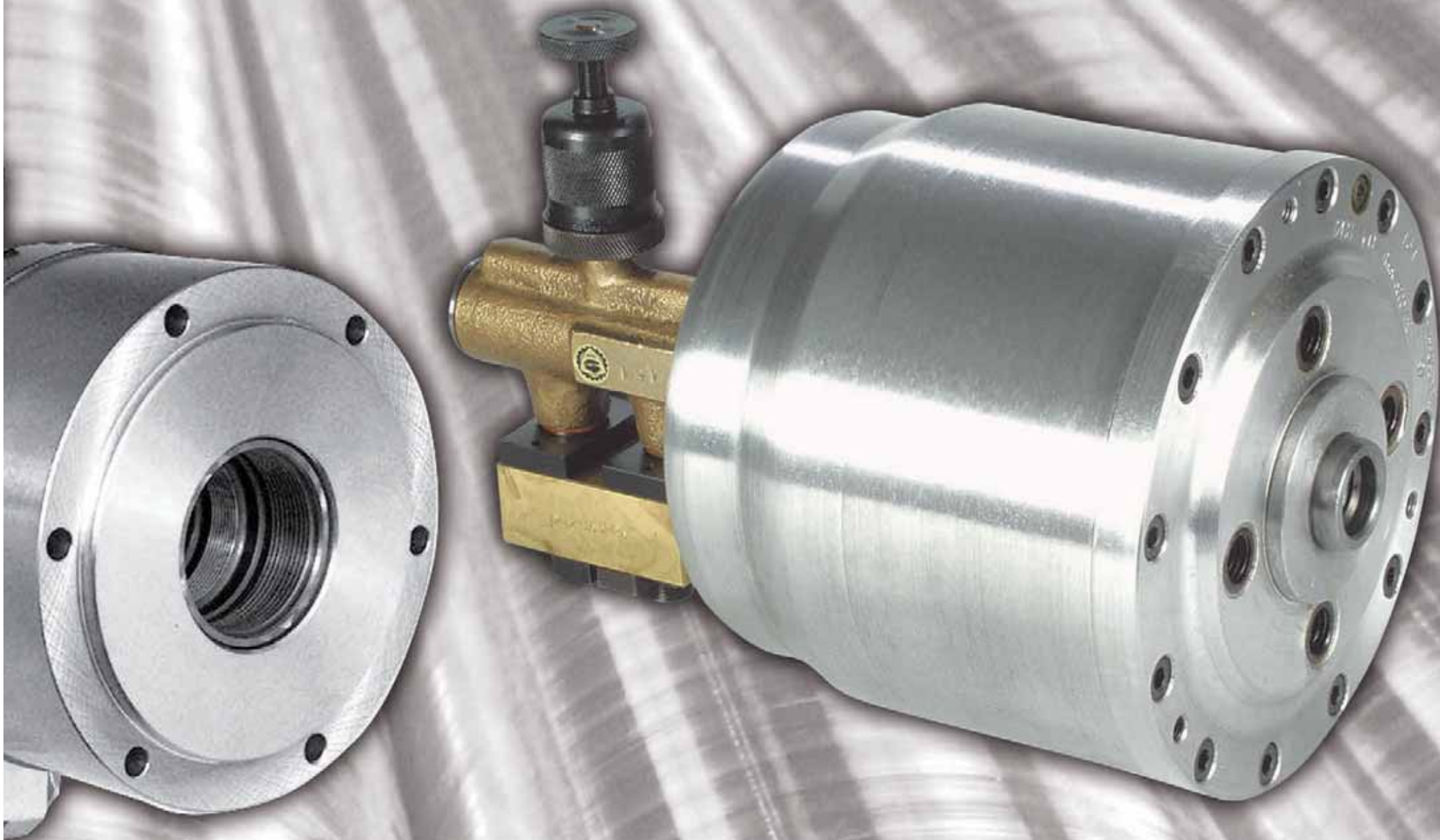
- 2904
- 2912-M

# CYLINDRY HYDRAULICZNE I PNEUMATYCZNE ГИДРАВЛИЧЕСКИЕ И ПНЕВМАТИЧЕСКИЕ ЦИЛИНДРЫ





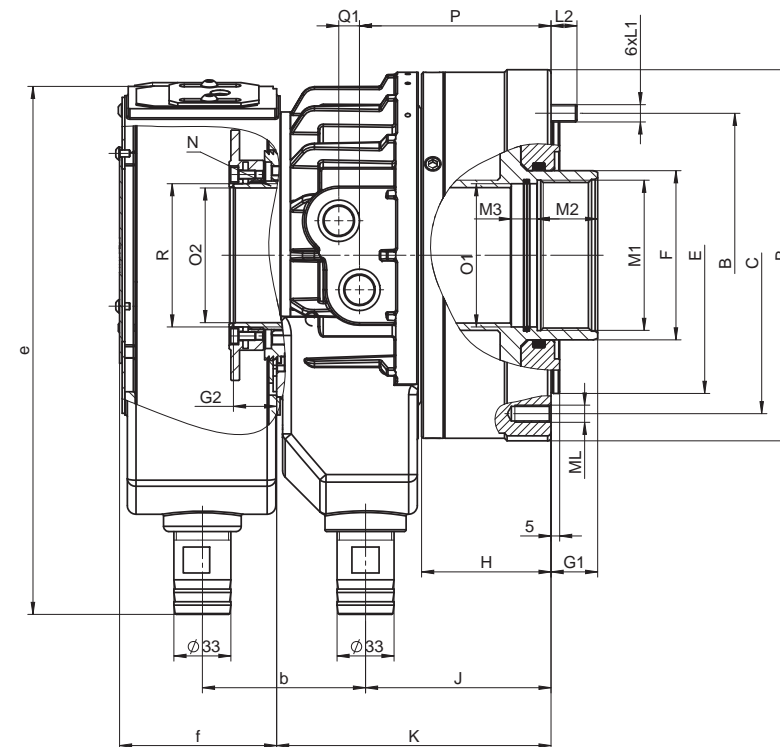
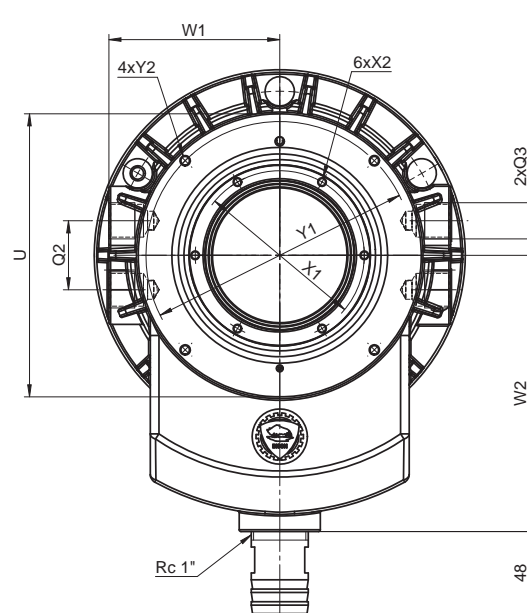
# CYLINDRY HYDRAULICZNE I PNEUMATYCZNE ГИДРАВЛИЧЕСКИЕ И ПНЕВМАТИЧЕСКИЕ ЦИЛИНДРЫ



1315



- Zmniejszona wersja (2/3 standardowej długości)
  - Duży przelot
  - Układ kontroli skoku tłoka znajduje się w tylnej części cylindra, uruchamiany przy pomocy dwóch czujników zbliżeniowych. Powyższe czujniki zbliżeniowe nie wchodzą w zakres dostawy.
  - Przeznaczone są głównie do napędu uchwytów tokarskich oraz przyrządów specjalnych z mocowaniem mechanicznym pracujących w układzie poziomym
  - Zawory zwrotne zapewniające utrzymanie ciśnienia w zasilanych komorach w sytuacji spadku ciśnienia oleju zasilającego lub przerwy w zasilaniu
  - Mocowanie śrubami zarówno od przodu jak i od tyłu
  - Nowyważenie G 6,3
- Уменьшенная версия (2/3 стандартной длины)
  - Большое сквозное отверстие
  - Система контроля хода поршня расположена в задней части цилиндра с двумя датчиками передвижения. Датчики не входят в комплект поставки.
  - Применяются для привода механизированных токарных патронов и других инструментов с механическим зажимом в горизонтальном положении
  - Поворотный клапан удерживает давление в камере цилиндра в случае падения давления масла или перебоя питания
  - Крепление с помощью винтов как спереди, так и сзади
  - Дисбаланс в пределах G 6,3



Nr produktu Код продукта	351315002000	351315021100	351315032600	351315041500	351315042800	351315043000	351315051700	351315052000	351315061900	351315062100
Typ Тип	1315-105-33	1315-128-46	1315-145-52	1315-170-68	1315-170-75	1315-170-78	1315-200-87	1315-200-91	1315-250-110	1315-250-120
<b>A Wielkość/</b> Размер	105	128	145	170	170	170	200	200	250	250
<b>B</b>	141	162	185	215	215	215	245	245	305	305
<b>C</b>	125	147	170	190	190	190	215	215	275	275
<b>D</b>	125	147	165	190	190	190	225	225	280	280
<b>E (h7)</b>	110	130	130	160	160	160	180	180	230	230
<b>F</b>	45	65	70	98	98	98	110	110	140	140
<b>G1</b>	0-12	0-15	0-20	0-25	0-25	0-25	0-30	0-30	0-30	0-30
<b>G2</b>	25-37	25-40	25-45	25-50	25-50	25-50	25-55	25-55	25-55	25-55
<b>H</b>	50	57	66	73	73	73	87	87	100	100
<b>J</b>	78,5	85	95	107	107	107	127	127	154	154
<b>K</b>	118	126	135	157	157	157	185	185	224	224
<b>L</b>	6xM10	12xM10	12xM10	12xM10	12xM10	12xM10	12xM12	12xM12	12xM16	12xM16
<b>L1</b>	M8	M8	M8	M10	M10	M10	M10	M10	M12	M12
<b>L2</b>	15	15	12	17	17	17	19	19	23	23
<b>M1</b>	M38x1.5	M55x2	M60x2	M75x2	M85x2	M87x2	M95x2	M100x2	M120x2	M130x2
<b>M2</b>	25	25	30	35	35	35	35	35	45	45
<b>M3</b>	13	13	15	15	15	15	15	15	15	15
<b>N</b>	M39x1.5	M52x1.5	M58x1.5	M84x2	M84x2	M86x2	M99x2	M99x2	M129x2	M129x2
<b>O1 (H8)</b>	35	50	55	70	80	83	90	95	115	125
<b>O2</b>	33	46	52	68	75	78	87	91	110	120
<b>P</b>	80	88	97	109	109	109	129	129	152	152
<b>Q1</b>	8,5	8,5	8,5	12	12	12	15	15	17	17
<b>Q2</b>	30	36	36	40	40	40	45	45	50	50
<b>Q3</b>	Rc1/4	Rc3/8	Rc3/8	Rc1/2	Rc1/2	Rc1/2	Rc1/2	Rc1/2	Rc1/2	Rc1/2
<b>R</b>	37	50	56	81	81	83	96	96	126	126
<b>U Skok/</b> Ход	98	116	128	164	164	164	180	180	227	227
<b>W1</b>	62	75	80	98	98	98	110	110	134	134
<b>W2</b>	110	120	130	160	160	160	185	185	210	210
<b>X1</b>	49	64	73	98	98	98	108	108	138	138
<b>X2</b>	M6	M6	M60x2	M6	M6	M6	M6	M6	M6	M6
<b>Y1</b>	83	98	110	155	155	155	165	165	210	210
<b>Y2</b>	M5	M6	M6	M6	M6	M6	M6	M6	M6	M6
<b>b</b>	69	77	84	95	95	95	101	101	120	120
<b>e</b>	218	235	252	306	306	306	306	306	382	382
<b>f</b>	63	77	83	91	91	91	91	91	103	103
<b>Skok tłoka [mm]</b> Ход поршня [мм]	12	15	20	25	25	25	30	30	30	30
<b>Powierzchnia tłoka</b> <b>A cm<sup>2</sup></b> Поверхность поршня	73	105	135,3	165,9	165,9	165,9	234	234	356,5	356,5
<b>B cm<sup>2</sup></b>	69,7	93,9	125	144,9	144,9	144,9	217,5	217,5	335,3	335,3
<b>Max. ciśnienie [MPa]</b> <b>min.</b> Макс. давление [МПа]	0,3	0,3	0,3	0,3	0,3	0,3	0,3	0,3	0,3	0,3
<b>max.</b>	4,5	4,5	4,5	4,5	4,5	4,5	4	4	3,5	3,5
<b>Max. siła pchająca [kN]</b> Макс. сила толкания [кН]	32	47	60	74	74	74	93	93	124	124
<b>Max. siła ciągnąca [kN]</b> Макс. сила втягивания [кН]	31	42	56	65	65	65	87	87	117	117
<b>Przeciek oleju [dm<sup>3</sup>/min]</b> Утечка масла [дм <sup>3</sup> /мин]	3	3	3,9	4,2	4,2	4,2	4,5	4,5	7	7
<b>Max. prędkość [obr./min.]</b> Макс. скорость [обр./мин]	8.000	7.000	6.300	5.500	5.500	5.500	3.800	3.800	3.000	3.000
<b>Moment bezwładności [kgm<sup>2</sup>]</b> Момент инерции [кг м <sup>2</sup> ]	0,012	0,019	0,032	0,065	0,065	0,065	0,092	0,092	0,38	0,38
<b>Masa [kg]</b> Вес [кг]	7	11	13,5	20,5	19,5	19	29	27,5	58	54

1

2

3

4

5

6

7

1305

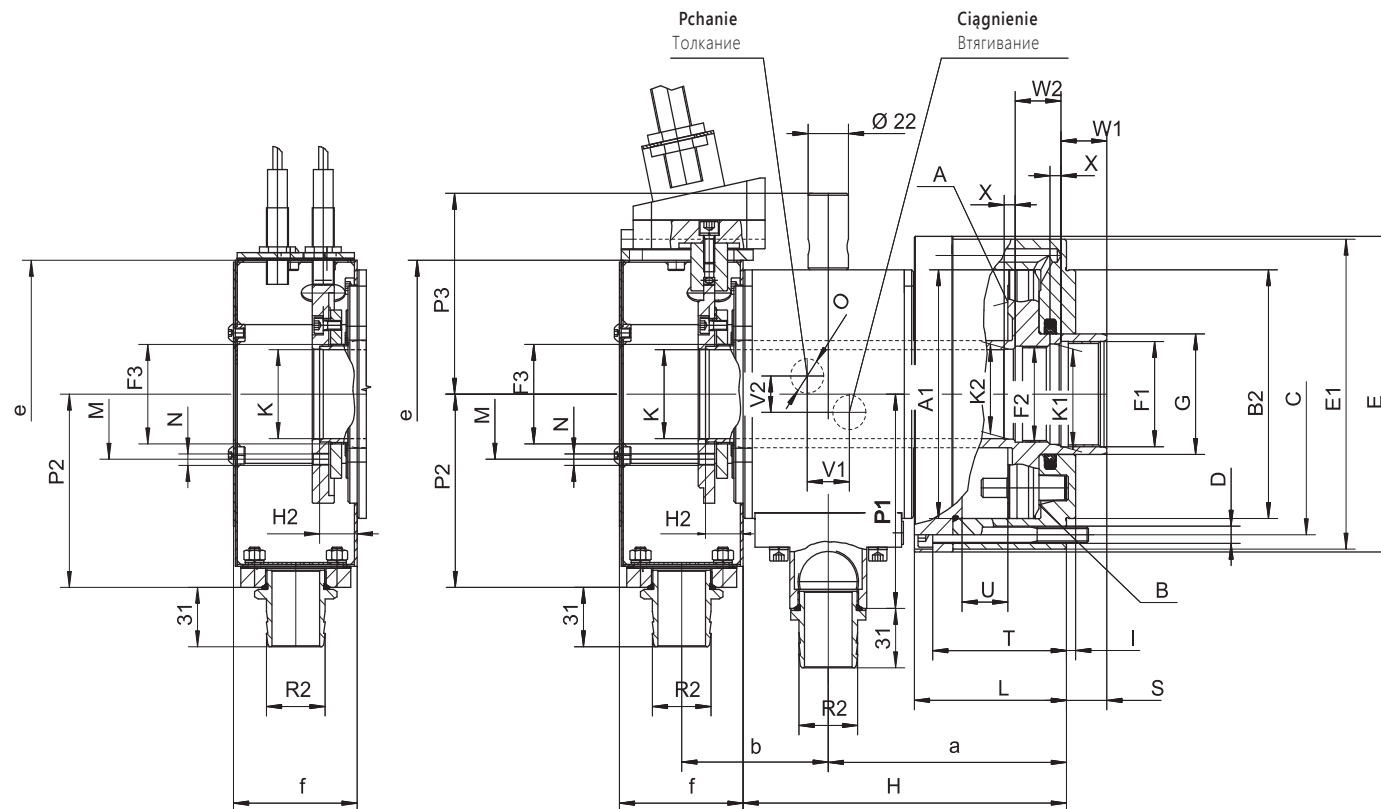
1  
2  
3  
4  
5  
6  
7

1305-SDC

1305-SKC



- Przeznaczone są głównie do napędu uchwytów tokarskich oraz przyrządów specjalnych z mocowaniem mechanicznym pracujących w układzie poziomym
- Układ kontroli skoku tłoka znajduje się w tylnej części cylindra, uruchamiany przy pomocy dwóch czujników zbliżeniowych (cylinder typu SDC) lub jednego czujnika zbliżeniowego i klina (cylinder typu SKC). Powyższe czujniki zbliżeniowe nie wchodzi w zakres dostawy.
- Zawory zwrotne zapewniające utrzymanie ciśnienia w zasilanych komorach w sytuacji spadku ciśnienia oleju zasilającego lub przerwy w zasilaniu
- Duży przelot
- Montowane śrubami od tyłu
- Niewyważenie G 6,3
- Применяются для привода механизированных токарных патронов и других инструментов с механическим зажимом в горизонтальном положении
- Система контроля хода поршня расположена в задней части цилиндра с двумя датчиками передвижения (тип SDC) или одним датчиком передвижения и клином (тип SKC). Датчики не входят в комплект поставки.
- Поворотный клапан удерживает давление в камере цилиндра в случае падения давления масла или перебоя питания
- Большое сквозное отверстие
- Монтаж болтами сзади
- Дисбаланс в пределах G 6,3



SDC - Wersja standardowa z kontrolą skoku tłoka przy użyciu dwóch czujników zbliżeniowych

SDC - Стандартный вариант с контролем хода поршня с использованием двух датчиков передвижения

SKC - Wersja opcjonalna z kontrolą skoku tłoka przy użyciu jednego czujnika zbliżeniowego i klina

SKC - необязательный вариант с контролем хода поршня с использованием одного датчика передвижения и клина

1305-SDC

1305-SKC



Nr produktu Код продукта	351305010000	351305011200	351305057600	351305058900	351305046100	351305047400	351305054800	351305055000
Typ Тип	1305-102-46-SDC	1305-102-46-SKC	1305-130-52-SDC	1305-130-52-SKC	1305-150-67-SDC	1305-150-67-SKC	1305-225-95-SDC	1305-225-95-SKC
<b>A1 Wielkość / Размер</b>	130	130	150	150	165	165	205	205
<b>B2 h6</b>	130	130	140	140	160	160	210	210
<b>C</b>	147	147	165	165	180	180	227	227
<b>D</b>	6 x ø9	6 x ø9	6 x ø9	6 x ø9	6 x ø11	6 x ø11	6 x ø11	6 x ø11
<b>E</b>	165	165	185	185	202	202	249	249
<b>E1</b>	162	162	182	182	197	197	245	245
<b>F1</b>	M55x2,0	M55x2,0	M60x1,5	M60x1,5	M75x2,0	M75x2,0	M105x2	M105x2
<b>F2</b>	M50x1,5	M50x1,5	M55x2,0	M55x2,0	M72x1,5	M72x1,5	M100x2,0	M100x2,0
<b>F3</b>	M52x1,5	M52x1,5	M60x1,5	M60x1,5	M74x1,5	M74x1,5	M104x2,0	M104x2,0
<b>G</b>	63	63	70	70	85	85	115	115
<b>H</b>	176,5	176,5	162,5	162,5	179	179	204	204
<b>H2</b>	20,5	20,5	20,5	20,5	21	21	21	21
<b>I</b>	5	5	5	5	8	8	8	8
<b>K</b>	46,5	46,5	52,5	52,5	67,5	67,5	95,5	95,5
<b>K1 H9</b>	52,5	52,5	57	57	72,5	72,5	102,5	102,5
<b>K2 H9</b>	47	47	52,5	52,5	69	69	97	97
<b>L</b>	83	83	83	83	94	94	106	106
<b>M</b>	ø68	ø68	ø76	ø76	ø91	ø91	ø120	ø120
<b>N</b>	M6 (x2)	M6 (x2)	M6 (x2)	M6 (x2)	M6 (x2)	M6 (x2)	M6 (x2)	M6 (x2)
<b>O</b>	G3/8	G3/8	G3/8	G3/8	G3/8	G3/8	G3/8	G3/8
<b>P1</b>	112	112	127	127	137	137	159,5	159,5
<b>P2</b>	101	101	98,0	98,0	130	130	135	135
<b>P3</b>	105	105	120	120	130	130	152,5	152,5
<b>R2*</b>	32	32	32	32	32	32	32	32
<b>S max.</b>	22	22	22	22	25	25	31	31
<b>T</b>	73	73	73	73	82	82	94	94
<b>U Skok / Ход</b>	25	25	25	25	30	30	35	35
<b>V1</b>	9	9	9	9	10	10	11	11
<b>V2</b>	28	28	28	28	36	36	36	36
<b>W1</b>	25	25	25	25	25	25	32	32
<b>W2</b>	25	25	28	28	28	28	30	30
<b>X</b>	6	6	6	6	6	6	6	6
<b>a</b>	130	130	122,5	122,5	136	136	155	155
<b>b</b>	80	80	74	74	87,5	87,5	94	94
<b>e</b>	140	140	144	144	164	164	208	208
<b>f</b>	67,5	67,5	68,5	68,5	90	90	90	90
<b>Powierzchnia tłoka A cm<sup>2</sup> Поверхность поршня B cm<sup>2</sup></b>	108 101,5	108 101,5	145,5 138,2	145,5 138,2	169 157	169 157	243 226	243 226
<b>Max. ciśnienie [MPa] Макс. давление [МПа]</b>	4,5	4,5	4,5	4,5	4,5	4,5	4,5	4,5
<b>Max. siła pchająca (p=4,5 МПа) [kN] Макс. сила толкания (p=4,5 МПа) [кН]</b>	48	48	64	64	75	75	108	108
<b>Max. siła ciągnąca (p=4,5 МПа) [kN] Макс. сила вытягивания (p=4,5 МПа) [кН]</b>	45	45	61	61	70	70	100	100
<b>Przeciek oleju (p=3 МПа, 50° C) [dm<sup>3</sup>/min] Утечка масла (p=3 МПа, 50° C) [дм<sup>3</sup>/мин]</b>	3	3	3,5	3,5	4	4	7	7
<b>Max. prędkość [obr./min.] Макс. скорость [обр./мин]</b>	7.100	7.100	6.300	6.300	6.000	6.000	4.500	4.500
<b>Moment bezwładności [kgm<sup>2</sup>] Момент инерции [кг м<sup>2</sup>]</b>	0,03	0,03	0,04	0,04	0,07	0,07	0,17	0,17
<b>Moc absorbowana [KW] Мощность поглощения [кВт]</b>	1,2	1,2	1,5	1,5	1,5	1,5	2	2
<b>Masa [kg] Вес [кг]</b>	15	15	17	17	23	23	35	35

\* Ø40 lub Ø60 dostępny na zapytanie • \*Ø40 или Ø60 предоставляются по запросу

1

2

3

4

5

6

7

1305-SDC

1305-SKC

1  
2  
3  
4  
5  
6  
7

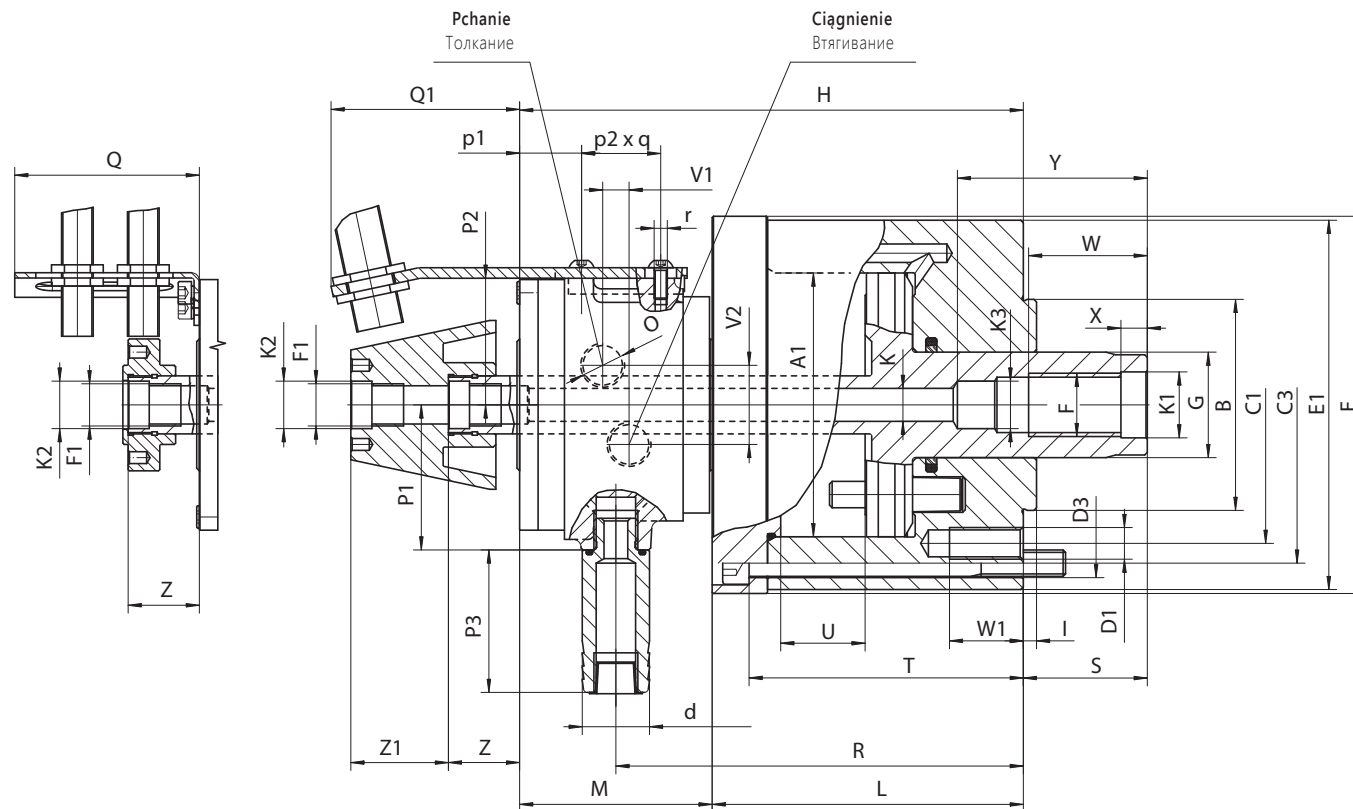
1304-SDC

1304-SKC



- Przeznaczone są głównie do napędu uchwytów tokarskich oraz przyrządów specjalnych z mocowaniem mechanicznym pracujących w układzie poziomym
- Układ kontroli skoku tłoka znajduje się w tylnej części cylindra, uruchamiany przy pomocy dwóch czujników zbliżeniowych (cylinder typu SDC) lub jednego czujnika zbliżeniowego i klina (cylinder typu SKC). Powyższe czujniki zbliżeniowe nie wchodzi w zakres dostawy
- Zawory zwrotne zapewniające utrzymanie ciśnienia w zasilanych komorach w sytuacji spadku ciśnienia oleju zasilającego lub przerwy w zasilaniu
- Centralny przelot umożliwia doprowadzenie dodatkowego chłodziwa lub powietrza
- Montowane śrubami od tyłu
- Niewyważenie G 6,3

- Применяются для привода механизированных токарных патронов и других инструментов с механическим зажимом в горизонтальном положении
- Система контроля хода поршня расположена в задней части цилиндра с двумя датчиками передвижения (тип SDC) или одним датчиком передвижения и клином (тип SKC). Датчики не входят в комплект поставки.
- Поворотный клапан удерживает давление в камере цилиндра в случае падения давления масла или перебора питания
- Центральное сквозное отверстие предназначено для привлечения дополнительного сож или сжатого воздуха
- Монтаж болтами сзади
- Дисбаланс в пределах G 6,3



SDC - Wersja standardowa z kontrolą skoku tłoka przy użyciu dwóch czujników zbliżeniowych

SDC - Стандартный вариант с контролем хода поршня с использованием двух датчиков передвижения

SKC - Wersja opcjonalna z kontrolą skoku tłoka przy użyciu jednego czujnika zbliżeniowego i klina

SKC - необязательный вариант с контролем хода поршня с использованием одного датчика передвижения и клина

1304-SDC

1304-SKC

Nr produktu Код продукта	351304122000	351304121700	351304141000	351304142300	351304125800	351304126000	351304160100	351304161400	
Typ Тип	1304-100-SDC	1304-100-SKC	1304-150-SDC	1304-150-SKC	1304-200-SDC	1304-200-SKC	1304-250-SDC	1304-250-SKC	
A1 Wielkość / Размер	100	100	150	150	200	200	250	250	
B h6	80	80	95	95	125	125	160	160	
C1	105	105	145	145	170	170	220	220	
C3	120	120	170	170	225	225	275	275	
D1	4xM12	4xM12	4 X M16	4 X M16	6xM16	6xM16	6 x M20	6 x M20	
D3	6 x ø 11	6 x ø 11	6 x ø 13	6 x ø 13	6 x ø 17	6 x ø 17	6 x ø 17	6 x ø 17	
d	25,5	25,5	25,5	25,5	30	30	30	30	
E	143	143	195	195	255	255	305	305	
E1	140	140	192	192	250	250	300	300	
F	M24	M24	M30	M30	M42 x 3	M42 x 3	M42 x 3	M42 x 3	
F1	M16 x 1,5 LH	M16 x 1,5 LH	M16 x 1,5 LH	M16 x 1,5 LH	M16 x 1,5 LH	M16 x 1,5 LH	M16 x 1,5 LH	M16 x 1,5 LH	
G	40	40	50	50	65	65	65	65	
H	191	191	216	216	252	252	277	277	
I	5	5	5	5	5	5	5	5	
K	12,5	12,5	12,5	12,5	12,5	12,5	12,5	12,5	
K1	25	25	31	31	44	44	44	44	
K2 J6	18	18	18	18	18	18	18	18	
K3 H8	18	18	24	24	-	-	36	36	
L	118	118	138	138	160	160	185	185	
M	73	73	73	73	92	92	92	92	
O	G 3/8"	G 3/8"	G 3/8"	G 3/8"	G 1/2"	G 1/2"	G 1/2"	G 1/2"	
P1	55	55	55	55	65	65	65	65	
P2	48	48	48	48	59	59	59	59	
P3	54	54	54	54	96	96	96	96	
Q	77	77	77	77	97	97	97	97	
Q1	71,5	71,5	71,5	71,5	81	81	81	81	
R	154,5	154,5	174,5	174,5	207	207	232	232	
S max.	47	47	70	70	80	80	85	85	
p1	23,5	23,5	23,5	23,5	36	36	38	38	
p2 x q	30 x 30	30 x 30	30 x 30	30 x 30	30 x 30	30 x 30	30 x 30	30 x 30	
T	104	104	122	122	140	140	165	165	
U Skok / Ход	32	32	40	40	50	50	60	60	
V1	10	10	10	10	12	12	12	12	
V2	30	30	30	30	36	36	36	36	
W	45	45	45	45	60	60	60	60	
W1	28	28	22	22	35	35	40	40	
X	10	10	10	10	12	12	12	12	
Y	72	72	85	85	-	-	-	-	
Z	27	27	27	27	27	27	27	27	
Z1	33	33	33	33	51	51	51	51	
r	M5	M5	M5	M5	M5	M5	M5	M5	
Powierzchnia tłoka Поверхность поршня	A cm <sup>2</sup> B cm <sup>2</sup>	74,7 66	74,7 66	174 157	174 157	308 280,9	308 280,9	480 457	480 457
Maksymalne ciśnienie [MPa] Макс. давление [МПа]		7	7	7	7	7	5	5	
Max. siła pchająca <sup>1</sup> [kN] Макс. сила толкания <sup>1</sup> [кН]		51	51	121	121	215	215	240	240
Max. siła pchająca <sup>1</sup> [kN] Макс. сила втягивания <sup>1</sup> [кН]		45	45	109	109	196	196	228	228
Przeciek oleju (p=3 MPa, 50° C) [dm <sup>3</sup> /min] Утечка масла (p=3 МПа, 50° C) [дм <sup>3</sup> /мин]		1,5	1,5	1,5	1,5	2,0	2,0	2,0	2,0
Max. prędkość [obr./min.] Макс. скорость [обр./мин]		7.000	7.000	6.000	6.000	4.000	4.000	2.000	2.000
Moment bezwładności [kgm <sup>2</sup> ] Момент инерции [кг м <sup>2</sup> ]		0,03	0,03	0,08	0,08	0,3	0,3	0,92	0,92
Moc absorbowana [KW] Мощность поглощения [кВт]		1,0	1,0	1,5	1,5	2,0	2,0	2,5	2,5
Masa [kg] Вес [кг]		11,4	11,4	20,0	20,0	37,6	37,6	90	90

<sup>1</sup> Ø100-200 (p=7,0 MPa); Ø250 (p=5,0 MPa) • <sup>1</sup> Ø100-200 (p=7,0 MPa); Ø250 (p=5,0 MPa)

1

2

3

4

5

6

7

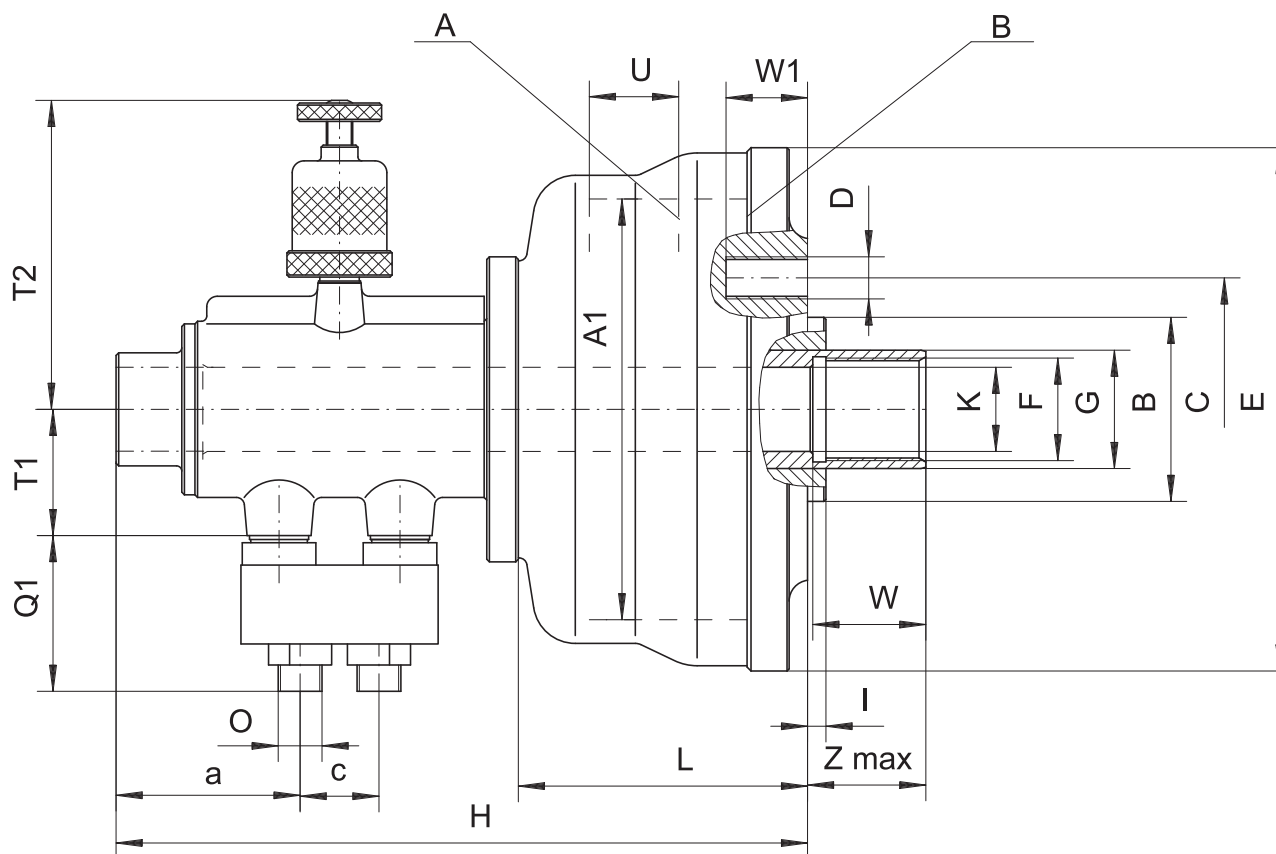
1304-SDC

1304-SKC

1205



- Przeznaczone są głównie do napędu uchwytów tokarskich oraz przyrządów specjalnych z mocowaniem mechanicznym pracujących w układzie poziomym
- Zasilanie sprężonym powietrzem
- Przelot
- Max. ciśnienie robocze 0,63 MPa
- Niewyważenie G 6,3
  
- Применяются для привода механизированных токарных патронов и других инструментов с механическим зажимом в горизонтальном положении
- Работает на сжатом воздухе
- Сквозное отверстие
- Макс. давление 0,63 МПа
- Дисбаланс в пределах G 6,3



Nr produktu Код продукта	351205540300	351205550500	351205560700	351205570900	
Typ Тип	1205-160	1205-200	1205-250	1205-315	
<b>A1 Wielkość / Размер</b>	160	200	250	315	
<b>B2 h6</b>	70	95	130	160	
<b>C</b>	100	144	180	230	
<b>D</b>	4 x M16	6 x M16	6 x M16	6 x M16	
<b>E</b>	199	239	289	354	
<b>F</b>	M39 x 2	M39 x 2	M56 x 2	M72 x 2	
<b>G</b>	45	45	63	80	
<b>H</b>	263	263	263	268	
<b>I</b>	7	7	7	7	
<b>K</b>	32	32	50	63	
<b>L</b>	110	110	110	110	
<b>O</b>	G 3/8"	G 3/8"	G 3/8"	G 3/8"	
<b>Q1</b>	59	59	59	59	
<b>T1</b>	48	48	57	65	
<b>T2 max</b>	135	135	144	152	
<b>U Skok / Ход</b>	34	34	34	34	
<b>W</b>	45	45	45	45	
<b>W1</b>	31	31	31	31	
<b>Z max</b>	54	45	45	45	
<b>a</b>	71,5	71,5	66,5	66,5	
<b>c</b>	27	27	27	27	
<b>Powierzchnia tłoka</b> Поверхность поршня	<b>A cm<sup>2</sup></b> <b>B cm<sup>2</sup></b>	189 185	302 298,1	465,1 459,4	739,3 728,6
<b>Max. siła pchająca (p=7,0 MPa) [kN]</b> Макс. сила толкания (p=7,0 МПа) [кН]		9,3	14,9	23,2	37,4
<b>Max. siła ciągnąca (p=7,0 MPa) [kN]</b> Макс. сила втягивания (p=7,0 МПа) [кН]		9,1	14,7	22,9	36,9
<b>Zużycie powietrza na 1 cykl pracy (p=0,1 MPa) [dm<sup>3</sup>]</b> Расход воздуха на двойной ход (p=0,1 МПа) [дм <sup>3</sup> ]		1,7	2,6	4,0	6,5
<b>Max. prędkość [obr./min.]</b> Макс. скорость [обр./мин]		2.000	2.000	1.500	1.000
<b>Moment bezwładności [kgm<sup>2</sup>]</b> Момент инерции [кг м <sup>2</sup> ]		0,10	0,25	0,46	1,05
<b>Masa [kg]</b> Вес [кг]		9,2	13,3	18	24,5

1

2

3

4

5

6

7

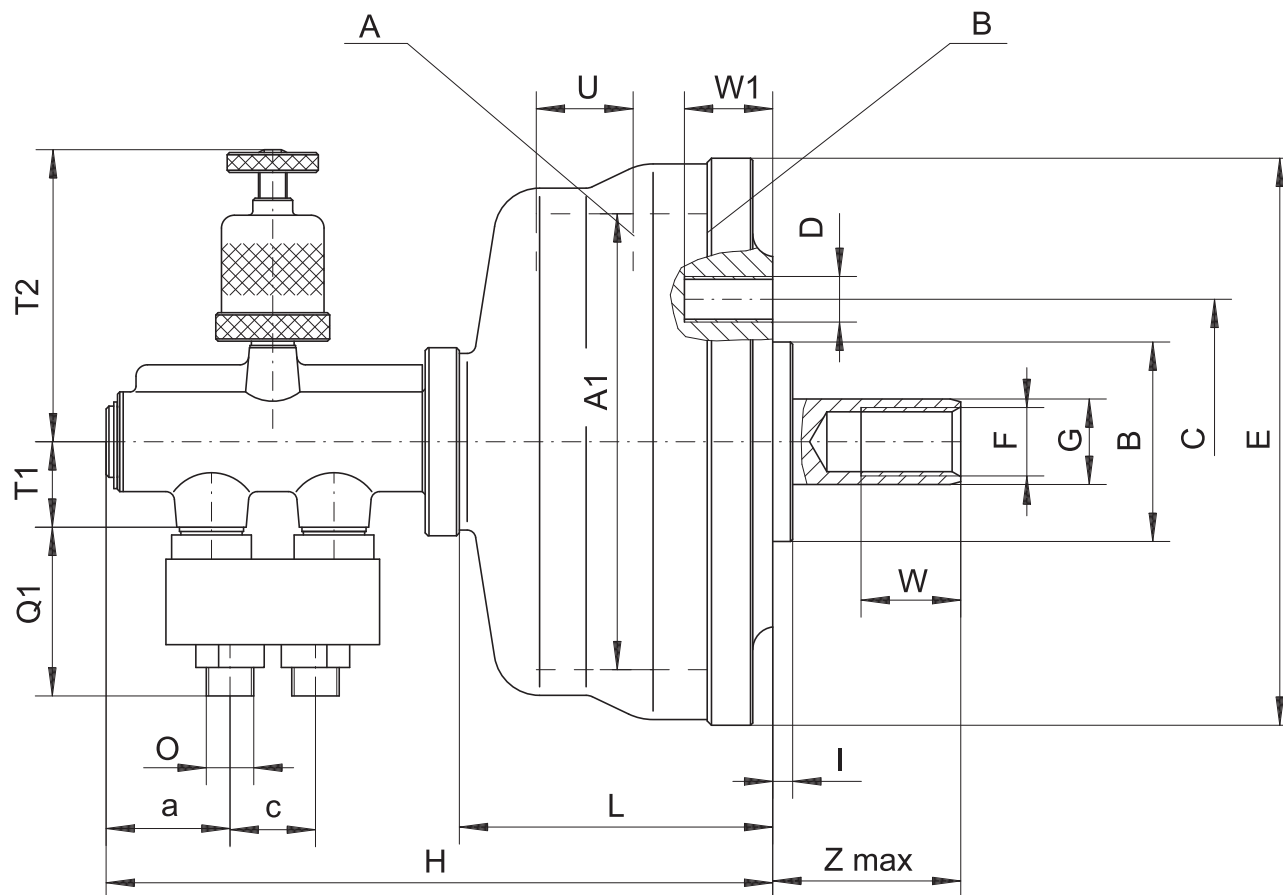
1205

1202

- 1
- 2
- 3
- 4
- 5
- 6
- 7

- Przeznaczone są głównie do napędu uchwytów tokarskich oraz przyrządów specjalnych z mocowaniem mechanicznym pracujących w układzie poziomym
- Zasilanie sprężonym powietrzem
- Maksymalne ciśnienie robocze 0,63 MPa
- Niewyważenie G 6,3

- Применяются для привода механизированных токарных патронов и других инструментов с механическим зажимом в горизонтальном положении
- Работает на сжатом воздухе
- Макс. давление 0,63 МПа
- Дисбаланс в пределах G 6,3



Nr produktu Код продукта	351202540900	351202550000	351202560200	351202570400	
Typ Тип	1202-160	1202-200	1202-250	1202-315	
<b>A1 Wielkość / Размер</b>	160	200	250	315	
<b>B2 h6</b>	70	95	130	160	
<b>C</b>	100	144	180	230	
<b>D</b>	4xM16	6xM16	6xM16	6xM16	
<b>E</b>	199	239	289	354	
<b>F</b>	M24	M27	M27	M27	
<b>G</b>	30	35	35	35	
<b>H</b>	234	234	234	234	
<b>I</b>	7	7	7	7	
<b>L</b>	110	110	110	110	
<b>O</b>	G 3/8"	G 3/8"	G 3/8"	G 3/8"	
<b>Q1</b>	59	59	59	59	
<b>T1</b>	30	30	30	30	
<b>T2 max</b>	120	120	120	120	
<b>U Skok / Ход</b>	34	34	34	34	
<b>W</b>	35	35	35	35	
<b>W1</b>	31	31	31	31	
<b>Z max</b>	66	66	66	66	
<b>a</b>	45	45	45	45	
<b>c</b>	27	27	27	27	
<b>Powierzchnia tłoka</b> Поверхность поршня	<b>A cm<sup>2</sup></b> <b>B cm<sup>2</sup></b>	199,8 193,8	312,8 304,3	489,4 481	777,7 769,3
<b>Max. siła pchająca (p=7,0 MPa) [kN]</b> Макс. сила толкания (p=7,0 МПа) [кН]		9,8	15,4	24,4	39,4
<b>Max. siła ciągnąca (p=7,0 MPa) [kN]</b> Макс. сила втягивания (p=7,0 МПа) [кН]		9,5	15	24	39
<b>Zużycie powietrza na 1 cykl pracy (p=0,1 MPa) [dm<sup>3</sup>]</b> Расход воздуха на двойной ход (p=0,1 МПа) [дм <sup>3</sup> ]		3	3,6	4	5
<b>Max. prędkość [obr./min.]</b> Макс. скорость [обр./мин]		3.000	2.500	2.200	1.700
<b>Moment bezwładności [kgm<sup>2</sup>]</b> Момент инерции [кг м <sup>2</sup> ]		0,10	0,25	0,46	1,05
<b>Masa [kg]</b> Вес [кг]		9,2	13,3	18	24,5

1

2

3

4

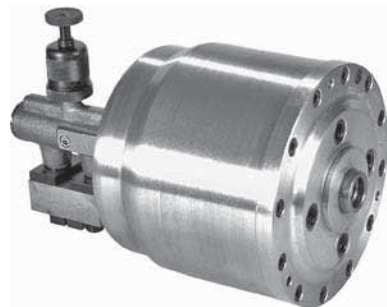
5

6

7

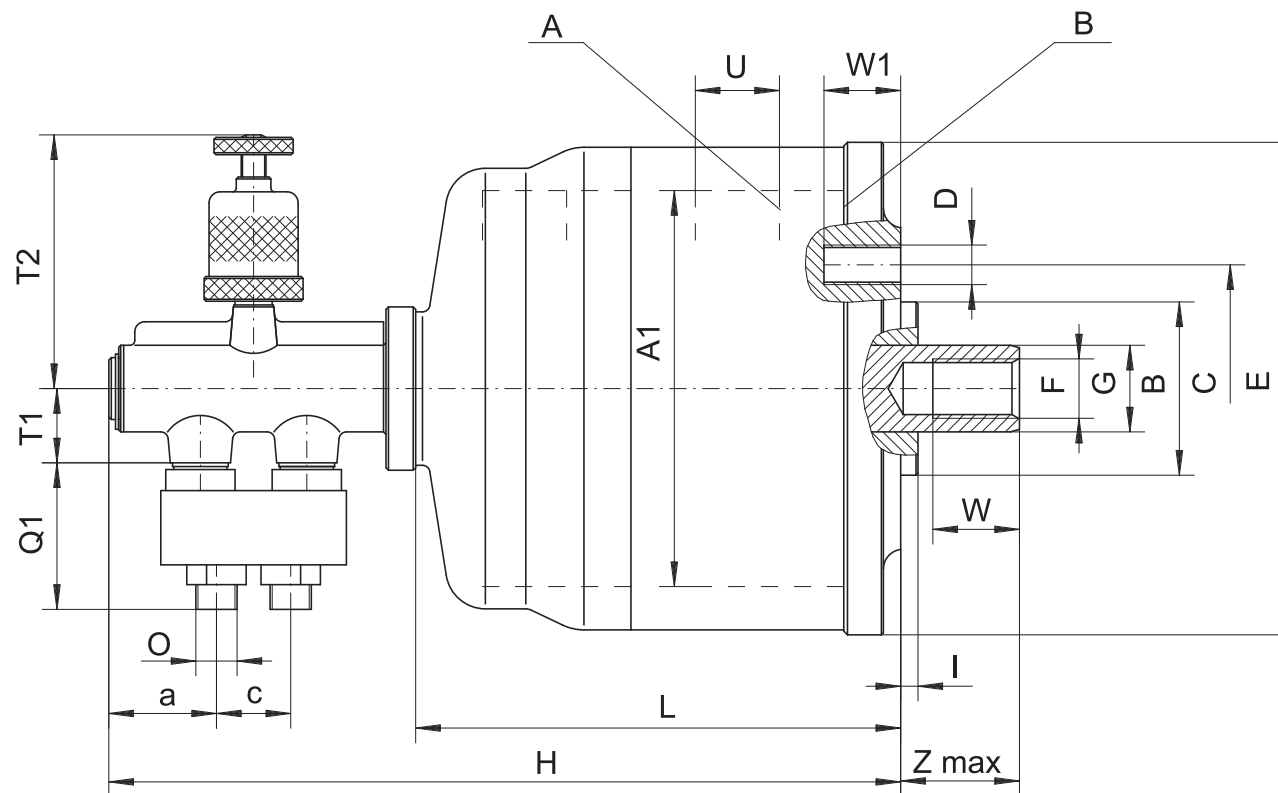
1202

1208



- Cylinder pneumatyczny z 2 tłokami jest idealnym rozwiązaniem przy chęci zwiększenia siły docisku bez ingerowania w konstrukcję maszyny. Dwa równoległe tłoki pozwalają na uzyskanie podwójnej siły ciągnącej i pchającej w porównaniu do cylindrów 1-tłokowych o tej samej średnicy.
- Siła zacisku jest ustawiana przez płynną regulację ciśnienia w zaworach
- Pneumatyczne cylindry obrotowe bez przełotu są produktami zaawansowanymi technologicznie, cechują się wysokimi prędkościami obrotowymi, bezpieczeństwem obsługi oraz solidnością
- Przeznaczone są głównie do napędu uchwytów tokarskich oraz przyrządów specjalnych z mocowaniem mechanicznym pracujących w układzie poziomym
- Zasilane sprężonym powietrzem
- Maksymalne ciśnienie robocze 0,63 MPa
- Niewyważenie G 6,3

- Цилиндр пневматический с 2 поршнями является идеальным решением при желании увеличения прижимной силы, без изменений конструкции машины. Два параллельные поршни, позволяют получить двойную силу, по сравнению с цилиндром 1-поршневым одинакового диаметра.
- Сила зажима устанавливается плавно регулировкой давления на клапанах
- Пневматические цилиндры, вращающиеся без проходного отверстия являются продуктами передовой технологии, обладают высокой скоростью вращения, безопасностью эксплуатации и solidностью.
- Применяются для привода механизированных токарных патронов и других инструментов с механическим зажимом в горизонтальном положении
- Работает на сжатом воздухе
- Макс. давление 0,63 МПа
- Дисбаланс в пределах G 6,3



1  
2  
3  
4  
5  
6  
7

1208



Nr produktu Код продукта	351208540800	351208550000	351208560100
Typ Тип	1208-160	1208-200	1208-250
<b>A1 Wielkość / Размер</b>	160	200	250
<b>B2 h6</b>	70	95	130
<b>C</b>	100	144	180
<b>D</b>	4 x M16	6 x M16	6 x M16
<b>E</b>	199	239	289
<b>F</b>	M24	M27	M27
<b>G</b>	35	40	40
<b>H</b>	320	320	320
<b>I</b>	7	7	7
<b>L</b>	196	196	196
<b>O</b>	G 3/8"	G 3/8"	G 3/8"
<b>Q1</b>	59	59	59
<b>T1</b>	30	30	30
<b>T2 max</b>	120	120	120
<b>U Skok / Ход</b>	34	34	34
<b>W</b>	35	35	35
<b>W1</b>	31	31	31
<b>Z max</b>	48	48	48
<b>a</b>	45	45	45
<b>c</b>	27	27	27
<b>Powierzchnia tłoka</b> Поверхность поршня	<b>A cm<sup>2</sup></b> 388,2	609,8	963,4
	<b>B cm<sup>2</sup></b> 379,7	598,4	952
<b>Max. siła pchająca (p=7,0 MPa) [kN]</b> Макс. сила толкания (p=7,0 МПа) [кН]	19	30	48
<b>Max. siła ciągnąca (p=7,0 MPa) [kN]</b> Макс. сила втягивания (p=7,0 МПа) [кН]	18,5	29,5	47,5
<b>Zużycie powietrza na 1 cykl pracy (p=0,1 MPa) [dm<sup>3</sup>]</b> Расход воздуха на двойной ход (p=0,1 МПа) [дм <sup>3</sup> ]	3,4	5,2	8,0
<b>Max. prędkość [obr./min.]</b> Макс. скорость [обр./мин]	3000	2500	2200
<b>Moment bezwładności [kgm<sup>2</sup>]</b> Момент инерции [кг м <sup>2</sup> ]	0,18	0,53	0,97
<b>Masa [kg]</b> Вес [кг]	12,5	18,0	29,0

1

2

3

4

5

6

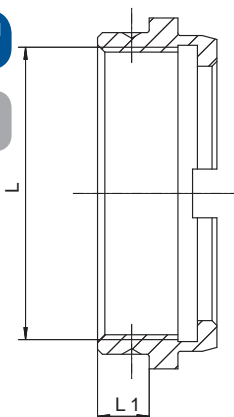
7

1208

1  
2  
3  
4  
5  
6  
7

**НАКРЉТКА РЕГУЛАЦЫЙНА З ГВИНТЕМ**  
ВТЯГIВАЮЩАЯ ГАЙКА С РЕЗЬБОЙ

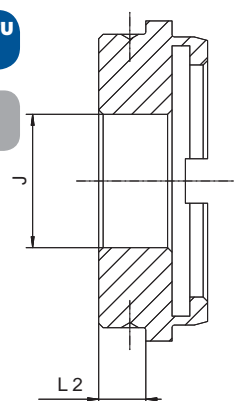
Do typu • Для типа  
2105; 2105-K; 2405; 2405-K; 2605; 2605-K



Nr produktu	Wielkość	L	L1	kg
Код продукта	Размер			кг
398521642700	135	M20x1,5	15,5	0,2
398521643000	135	M38x1,5	15,5	0,1
398521647000	135	M38x2,0	15,5	0,1
398521645500	135	M40x1,5	15,5	0,1
398521646800	135	M40x2,0	15,5	0,1
398521658500	160	M27x2,0	8,0	0,3
398521650300	160	M42x1,5	8,0	0,2
398521652900	160	M55x1,5	8,0	0,1
398521655700	160	M42x2,0	8,0	0,2
398521656000	160	M50x1,5	8,0	0,1
398521657200	160	M55x2,0	8,0	0,1
398521668700	200	M36x2,0	11,6	0,5
398521661800	200	M50x1,5	11,6	0,3
398521662000	200	M55x1,5	11,6	0,2
398521663300	200	M60x1,5	11,6	0,2
398521665900	200	M50x2,0	11,6	0,3
398521666100	200	M55x2,0	11,6	0,2
398521667400	200	M60x2,0	11,6	0,2
398521678900	250	M50x2,0	23,0	1,0
398521672200	250	M60x1,5	23,0	0,84
398521673500	250	M85x1,5	23,0	0,4
398521674800	250	M60x2,0	23,0	0,9
398521675000	250	M80x2,0	23,0	0,5
398521677600	250	M85x2,0	23,0	0,4
398521680900	250	M74x1,5	23,0	0,6
398521681100	250	M76x1,5	23,0	0,6
398521688000	315	M56x2,0	24,0	1,5
398521683700	315	M100x1,5	24,0	0,5
398521687800	315	M100x2,0	24,0	0,5
398521631200	400	M68x2,0	23,0	3,7
398521632500	500	M68x2,0	21,0	7,4
398521633800	630	M68x2,0	37,0	14,3
398521634000	800	M68x2,0	47,0	22,3

**НАКРЉТКА РЕГУЛАЦЫЙНА БЕЗ ГВИНТУ**  
ВТЯГIВАЮЩАЯ ГАЙКА БЕЗ РЕЗЬБЫ

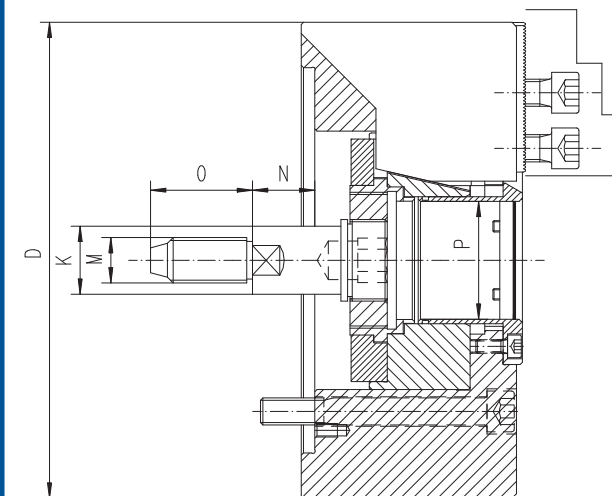
Do typu • Для типа  
2105; 2105-K; 2405; 2405-K; 2605; 2605-K



Nr produktu	Wielkość	J	L2	Max. rozmiar gwintu	kg
Код продукта	Размер			Макс. размер резьбы	кг
398521621000	135	12	15,5	M40x1,5	0,23
398521622300	160	20	8,0	M55x2,0	0,35
398521623600	160	20	8,0	M62x2,0	0,45
398521624900	200	20	11,6	M60x2,0	0,47
398521625100	200	20	11,6	M75x2,0	0,81
398521676300	250	25	23,0	M82x2,0	1,25
398521682400	250	25	23,0	M90x2,0	1,27
398521684000	315	25	24,0	M100x2,0	1,81
398521685200	315	25	24,0	M120x2,0	2,64
398521626400	400	60	23,0	M130x2,5	3,74
398521627700	500	60	21,0	M170x3,0	7,55
398521628000	630	60	37,0	M200x3,0	14,52
398521629200	800	60	47,0	M250x3,0	22,54

**ZESPÓŁ WKŁADKI SPECJALNEJ**  
СПЕЦИАЛЬНАЯ ВСТАВКА

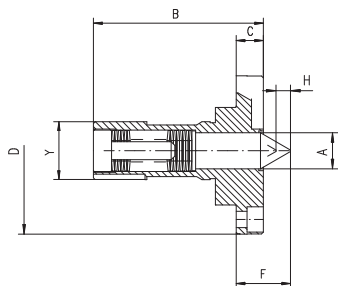
Do typu • Для типа  
2105; 2105-K; 2405; 2405-K; 2605; 2605-K



- Zespół wkładki specjalnej do uchwytów z przelotem umożliwia przebrojenie go na uchwyt bez przelotu
- W skład zespołu wchodzi:
  - 1) Pokrywa do zamocowania na powierzchni czolowej uchwytu
  - 2) Śruba specjalna do połączenia nakrętki ciągnącej uchwytu z ciągnym cylindra napędzającego
- Wkładki oferowane są w różnych wymiarach dostosowanych do wielkości uchwytu z przelotem
- Специальная вставка для патрона со сквозным отверстием позволит преобразовать патрон в вариант с закрытым отверстием
- В комплект входят:
  - 1) Крышка для установки на переднюю поверхность корпуса патрона
  - 2) Специальный винт – шток, для соединения, при помощи резьбы патрона, с исполнительным гидро- или пневмоцилиндром
- Большинство размеров соответствуют размерам патрона, но требуется частичная доработка

Nr produktu	Wielkość	D	P	K	M	N	O
Код продукта	Размер						
398520000000	135-34	135	34	20	M12	20,5	35
398520011500	160-45	169	45	24	M16	25,5	40
398520012800	200-52	210	52	30	M20	27,5	45
398520013000	250-75	254	75	36	M24	33	55
398520014300	315-91	315	91	36	M24	34	55
398520015600	400-120	400	120	36	M24	27	55

- 1
- 2
- 3
- 4
- 5
- 6
- 7



**WKŁADKA Z KŁEM SPRĘŻYNOWYM**  
ВСТАВКА С ПОДПРУЖИНЕННЫМ ЦЕНТРОМ

Do typu • Для типа 2488

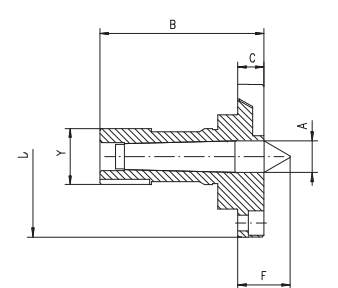
Nr produktu	Wielkość	A	B	C	D K6	F	H	Y h6
Код продукта	Размер							
398524801300	160	17	90	12	70	28	6	32
398524802600	200	20	94	15	92	30	9	32
398524803900	250	25	105	16	117	35	10	38
398524804100	315	29	120	16	134	37	13	48



**ZDERZAK KŁA SPRĘŻYNOWEGO**  
ЗАГЛУШКА ДЛЯ ПОДПРУЖИНЕННОГО ЦЕНТРА

Do typu • Для типа 2488

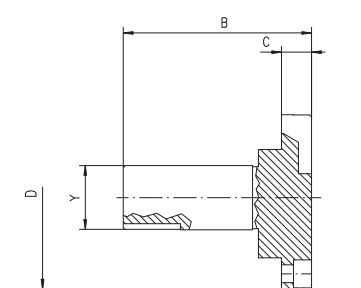
Nr produktu	Wielkość	A	C	D	E
Код продукта	Размер				
398524811500	160	10	8,8	60	18
398524812800	200	10	8,8	60	22
398524813000	250	13	14	70	28
398524814300	315	13	14	80	33



**WKŁADKA Z KŁEM STAŁYM**  
ВСТАВКА С ФИКСИРОВАННЫМ ЦЕНТРОМ

Do typu • Для типа 2488

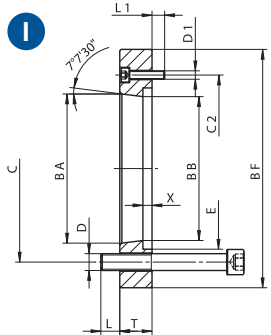
Nr produktu	Wielkość	A	B	C	D K6	F	Y h6
Код продукта	Размер						
398524821700	160	18	90	12	70	28	32
398524822000	200	18	94	15	92,2	30	32
398524823200	250	24	105	16	117	35	38
398524824500	315	31,6	120	16	134	37	48



**WKŁADKA CENTRUJĄCA**  
ВСТАВКА ЦЕНТРИРОВАНИЯ

Do typu • Для типа 2488

Nr produktu	Wielkość	B	C	D k6	Y h6
Код продукта	Размер				
398524831900	160	90	12	70	32
398524832100	200	94	15	92	32
398524833400	250	105	16	117	38
398524834700	315	120	16	134	48






Do typu • Для типа  
2105; 2105-K; 2605; 2605-K

**TARCZA ZABIERAKOWA**  
ФЛАНЕЦ ПЕРЕХОДНОЙ

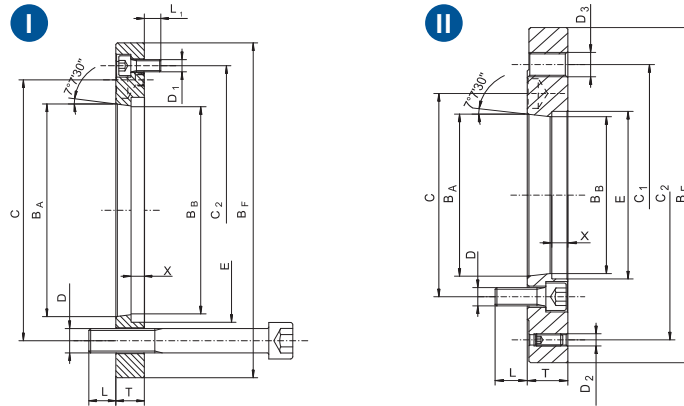
Nr produktu	Typ	Z	Wielkość	Stożek wrzeczona*	B F	B A	B B	C	C1	C2	D	D1	D3	L	L1	T	E	X	kg
Код продукта	Тип		Размер	Конец шпинделя*															кг
358213085900	8213-160-5 2-4	I	160	A5	140	82,563	79,5	104,8	-	116	4xM10	3xM6	-	10,5	8	18	92	3,0	1,6
358213537000	8213-200-6 2-4	I	200	A6	170	106,375	103	133,4	-	150	4xM12	3xM6	-	13,5	7	23	117	6,5	2,6
358213555800	8213-250-8 2-4	I	250	A8	220	139,719	136	171,4	-	190	4xM16	3xM8	-	23,0	11	35	149	7,5	6,0
358213238000	8213-315-8 2-4	I	315	A8	220	139,719	136	171,4	-	190	4xM16	3xM8	-	20,0	11	37	165	4,0	6,8
358213656100	8213-400-8 2-4	II	400	A8	300	139,719	136,1	171,4	235,0	235	6xM16	4xM20	3xM16	24	-	44	202	11	16,52
358213263100	8213-400-11 2-4	I	400	A11	300	196,869	192,8	235,0	-	260	4xM20	3xM10	-	34	13	44	198	11	16,29
358213655900	8213-500-11 2-4	II	500	A11	380	196,869	192,8	235,0	330,2	330,2	6xM20	8xM24	3xM16	29	-	55	274	18	26,35
358213265700	8213-500-15 2-4	I	500	A15	380	281,4	285,775	330,2	-	330,2	8xM24	3xM12	-	29	15	46	246	-	25,64

\*DIN 55026 Z - wersja tarczy zabierakowej • Z - вариант переходного фланца

- 1
- 2
- 3
- 4
- 5
- 6
- 7

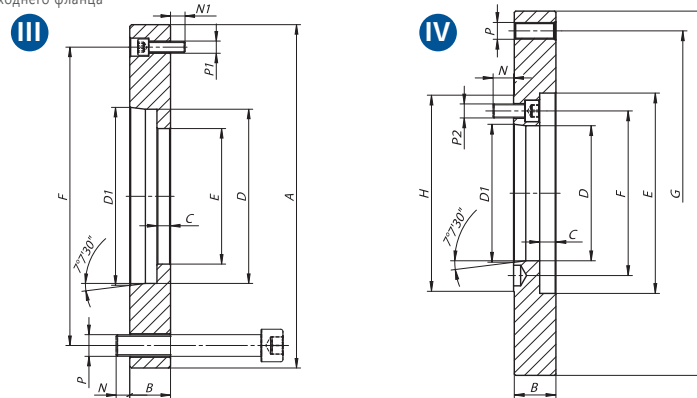
TARCZA ZABIERAKOWA  
 ФЛАНЕЦ ПЕРЕХОДНОЙ

Do typu • Для типа  
 2405; 2405-K



Nr produktu	Typ	Z	Wielkość	Stożek wrzeciona*	B F	B A	B B	C	C 1	C 2	D	D 1	D 2	D 3	L	L 1	T	E	X	kg
Код продукта	Тип		Размер	Конеч шпинделя*																кг
358213083300	8213-135/4	I	135	A4	110	65,513	61,0	82,6	-	94	3xM10	3xM6	-	-	14,5	8	22	-	-	1,2
358213504600	8213-160/5	I	160	A5	140	82,563	79,5	104,8	-	116	6xM10	3xM6	-	-	10,5	8	20	92	3	1,7
358213521100	8213-200/5	II	200	A5	170	82,563	79,5	104,8	133,4	150	6xM10	-	3xM8	6xM16	17	-	26	115	6,5	3,0
358213522400	8213-200/6	I	200	A6	170	106,375	103,0	133,4	-	150	6xM12	3xM6	-	-	13,5	7	23	115	6,5	2,8
358213551700	8213-250/6	II	250	A6	220	106,375	103,0	133,4	171,4	190	6xM12	-	3xM8	6xM16	19	-	33	149	7,5	5,8
358213552000	8213-250/8	I	250	A8	220	139,719	136,1	171,4	-	190	6xM16	3xM8	-	-	23	11	37	149	7,5	6,5
358213570800	8213-315/6	II	315	A6	220	106,375	103,0	133,4	171,4	190	6xM12	-	3xM8	6xM16	18	-	37	165	20	7,0
358213571000	8213-315/8	I	315	A8	220	139,719	136,1	171,4	-	190	6xM16	3xM8	-	-	20	11	37	165	4	7,3
358213264400	8213-400/8	II	400	A8	300	139,719	136,1	171,4	235	250	8xM20	-	3xM10	8xM16	22,5	-	35	202	11	12,9
358213262900	8213-400/11	I	400	A11	300	196,869	192,8	235	-	260	6xM20	3xM10	-	-	34	12	44	198	11	17,2

\*DIN 55026 Z - wersja tarczy zabierakowej • Z - вариант переходного фланца



Nr produktu	Typ	Z	Wielkość	Stożek wrzeciona*	A	B	C	D	D 1	E	F	G	H	N	N 1	P	P 1	P 2	kg
Код продукта	Тип		Размер	Конеч шпинделя*															кг
358213650500	8213-500-11	IV	500	A11	380	55	18	192,8	196,869	274	235	330,2	280	29	-	6xM24	-	6xM20	26,6
358213651800	8213-500-15	III	500	A15	380	46	-	281,4	285,775	246	330,2	-	-	29	15	6xM24	3xM12	-	24,4
358213660700	8213-630-11	IV	630	A11	520	60	23	192,8	196,869	234	235	463,6	280	29	-	6xM24	-	6xM20	63,2
358213661000	8213-630-15	IV	630	A15	520	55	-	281,4	285,775	234	330,2	463,6	380	32	-	6xM24	-	6xM24	54,0
358213601900	8213-800-11	IV	800	A11	520	60	23	192,8	196,869	287	235	463,6	280	29	-	6xM24	-	8xM20	59,6
358213600600	8213-800-15	IV	800	A15	520	45	23	281,4	285,775	287	330,2	463,6	380	32	-	6xM24	-	6xM24	43,5
358213602100	8213-800-20	III	800	A20	520	45	-	408	412,775	287	463,6	-	-	29	15	6xM24	3xM12	-	43,5

\*DIN 55026 Z - wersja tarczy zabierakowej • Z - вариант переходного фланца

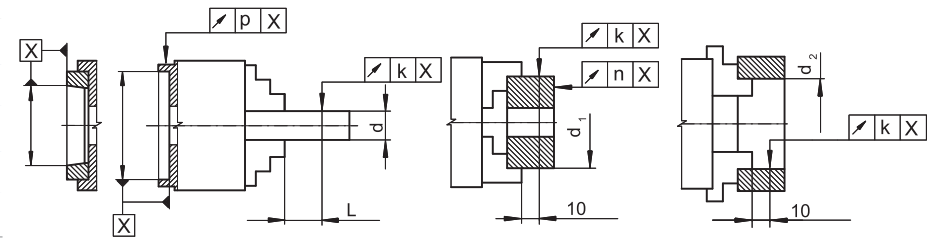
Do typu • Для типа 2405; 2405-K

Ø	d	d1	d2	L	k	n	p		
135	18	32	40	100	75	40	0,02	0,02	0,01
160	20	32	50	125	100	40	0,025	0,02	0,01
200	32	50	80	200	125	40	0,025	0,02	0,01
250	32	50	80	200	162	60	0,03	0,03	0,01
315	50	80	125	250	162	80	0,04	0,03	0,01
400	75	100	125	250	252	80	0,05	0,04	0,01
500	-	125	160	275	300	120	0,06	0,05	0,01
630	-	200	400	520	400	120	0,08	0,05	0,01
800	-	250	520	-	600	120	0,15	0,06	0,01

Do typu • Для типа 2409

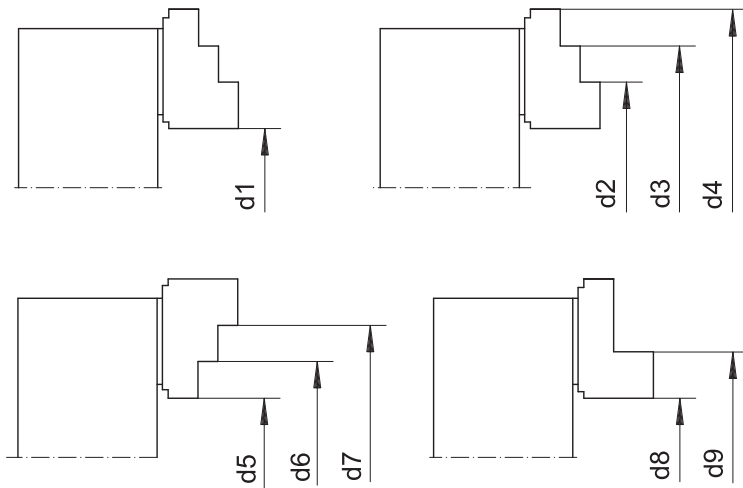
Ø	d	L	d1	d2	k	n	p		
130	18	32	40	40	100	75	0,04	0,035	0,01
160	32	40	50	40	125	100	0,05	0,04	0,01
200	32	40	50	40	125	125	0,06	0,05	0,01
250	55	80	125	40	200	125	0,06	0,05	0,01
315	60	80	125	60	200	162	0,08	0,06	0,01

**DOŁADNOŚĆ MOCOWANIA**  
ТОЧНОСТЬ ЗАЖИМА



- 1
- 2
- 3
- 4
- 5
- 6
- 7

**ZAKRES MOCOWANIA**  
ДИАПАЗОН ЗАЖИМА



Do typu • Для типа 2405; 2405-K

Ø	d1	d2	d3	d4	d5	d6	d7
135	10-72	52-112	83-144	118-180	14-73	50-109	82-141
160	15-95	66-144	104-184	145-226	20-97	62-139	102-179
200	14-118	77-179	125-229	175-279	25-118	89-168	153-218
250	18-134	100-214	162-277	226-342	25-140	89-204	153-268
315	38-197	118-274	177-334	246-403	38-197	107-266	167-326
400	46-234	157-343	240-429	328-517	46-234	134-322	220-408
500	84-338	193-447	278-533	366-621	100-338	187-426	273-512
630	174-475	281-582	-	448-749	183-475	-	351-643
800	255-550	414-657	-	308-550	582-826	-	476-719

Do typu • Для типа 2502

Ø	d1	d2	d3	d4	d5	d6	d7
160-38	7-74	67-130	115-180	163-180	18-67	66-115	114-160
200-52	20-104	83-178	130-216	180-216	22-104	70-153	119-202
250-65	24-124	104-207	168-266	232-266	25-122	88,5-188	152,5-252
250-68	24-124	104-207	168-266	232-266	25-122	88,5-188	152,5-252
315-105	64-184	142-262	206-326	270-326	64-184	128-252	192-316
400-140	90-300	200-404	286-480	373-480	90-280	178-368	264-454
500-230	176-402	286-510	370-596	460-600	176-402	264-490	350-576
630-330	272-500	407-625	-	605-724	272-500	-	472-704
800-365	326-674	434-780	-	600-862	326-674	-	494-842
800-410	330-600	453-768	-	691-866	435-600	-	675-840
1000-560	530-766	636-951	-	804-1026	530-845	-	698-1006

Do typu • Для типа 2409

Ø	d1	d2	d3	d4	d5	d6	d7	d8	d9
160	22 - 90	68 - 140	104 - 175	142 - 210	24 - 94	62 - 132	98 - 168	6 - 42	36 - 72
200	28 - 126	86 - 182	134 - 232	182 - 280	29 - 126	76 - 174	124 - 220	10 - 60	50 - 100
250	60 - 156	120 - 216	168 - 264	218 - 315	60 - 156	108 - 204	158 - 254	27 - 76	82 - 130
315	58 - 214	118 - 274	166 - 320	215 - 372	58 - 214	108 - 264	156 - 315	26 - 134	80 - 190
315/300	74 - 200	153 - 280	216 - 342	280 - 408	74 - 200	138 - 264	202 - 328	33 - 98	88 - 152

1

2

3

4

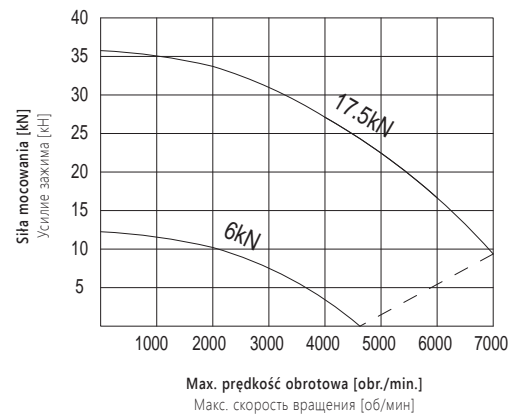
5

6

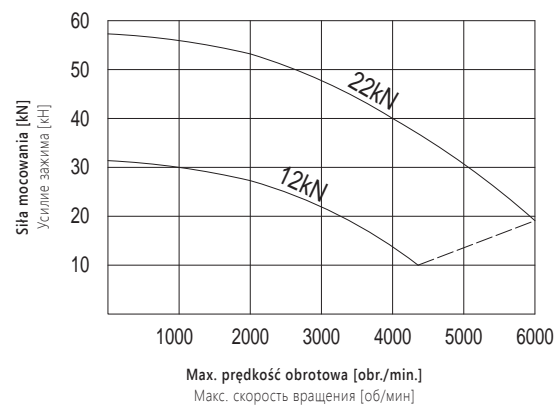
7

**SPADEK SIŁY MOCOWANIA PODCZAS RUCHU OBROTOWEGO UCHWYTU 2405; 2405-K; 2405-A**  
УСИЛИЕ ЗАЖИМА В ЗАВИСИМОСТИ ОТ СКОРОСТИ ВРАЩЕНИЯ ПАТРОНА 2405; 2405-K; 2405-A

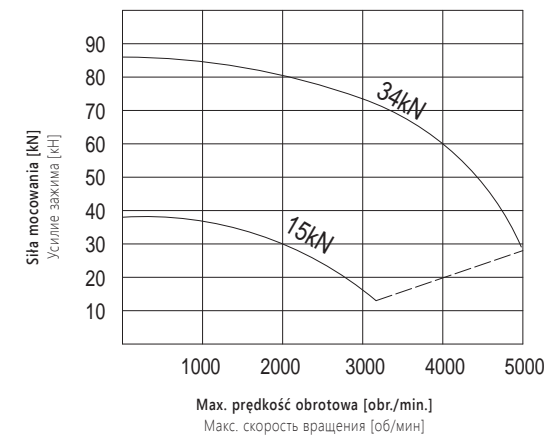
Wielkość uchwytu 135 mm  
Размер патрона 135 мм



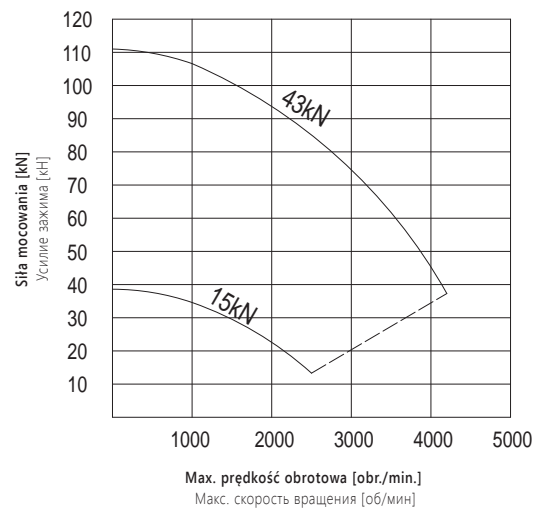
Wielkość uchwytu 160 mm  
Размер патрона 160 мм



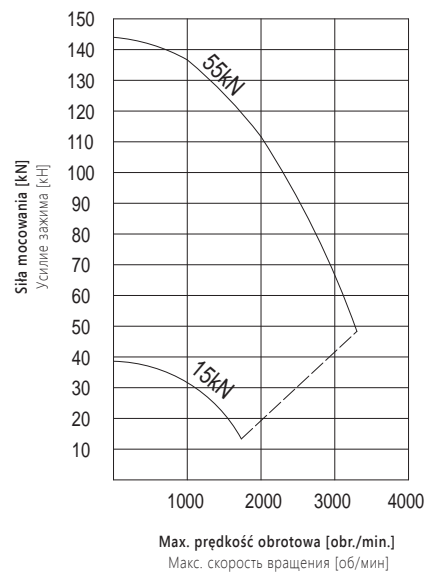
Wielkość uchwytu 200 mm  
Размер патрона 200 мм



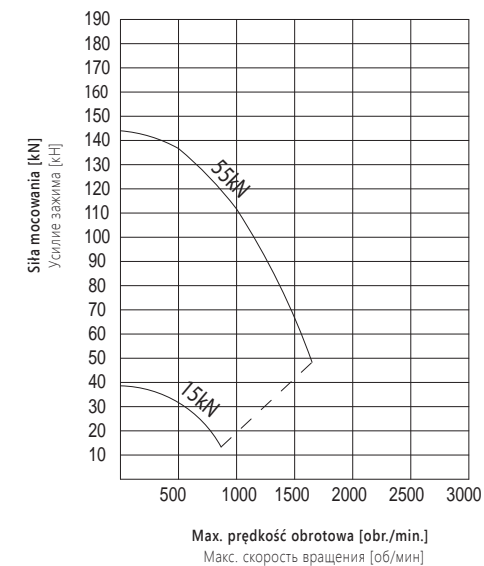
Wielkość uchwytu 250 mm  
Размер патрона 250 мм



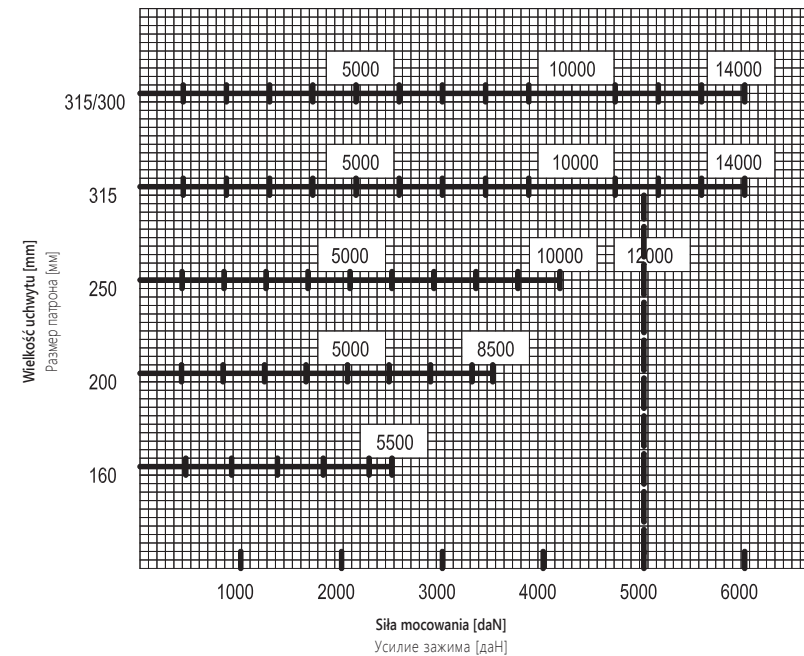
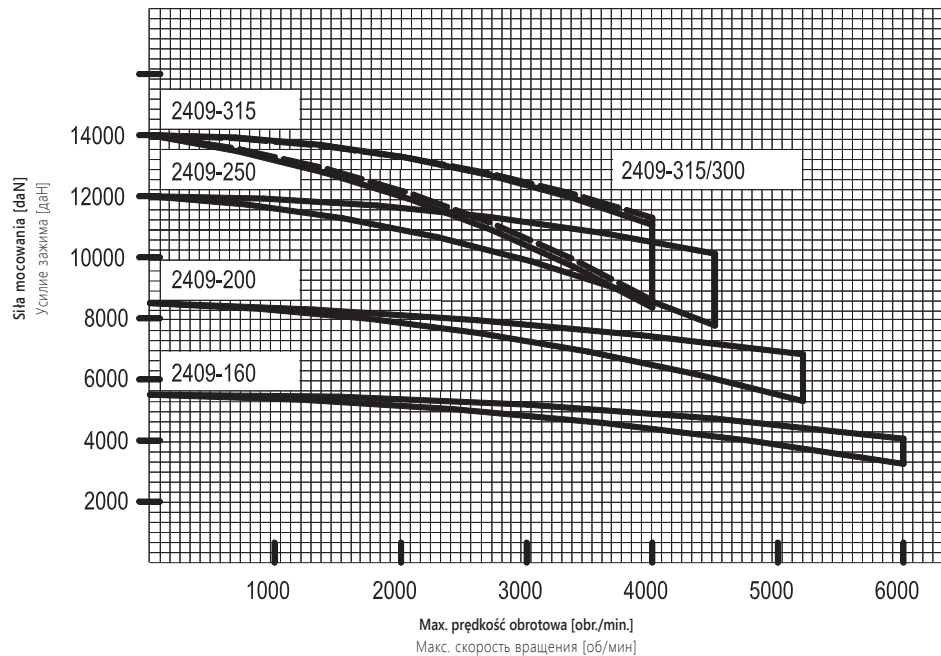
Wielkość uchwytu 315 mm  
Размер патрона 315 мм



Wielkość uchwytu 400 mm  
Размер патрона 400 мм



**SIŁA MOCOWANIA UCHWYTU 2409**  
УСИЛИЕ ЗАЖИМА ДЛЯ ПАТРОНА ТИПА 2409



**SPADEK SIŁY MOCOWANIA**

ПОТЕРИ УСИЛИЯ ЗАЖИМА

Spadek siły mocowania podczas ruchu obrotowego uchwytu został określony doświadczalnie dla uchwytów wyposażonych w szczęki górne twarde. Jest on w dużym stopniu niezależny od początkowych wartości sił zacisku, kiedy prędkość obrotowa uchwytu równa się zero.

Потеря усилия зажима во время вращения патрона была определена для патрона с твердыми накладными кулачками. Это во многом зависит от начальной силы зажима при нулевой скорости.

Krzywa górna: Min. siła odśrodkowa działająca na szczęki  
Krzywa dolna: Max. siła odśrodkowa działająca na szczęki

Верхняя кривая: Мин. центробежная сила кулачков  
Нижняя кривая: Макс. центробежная сила кулачков

**SUMARYCZNA SIŁA MOCOWANIA**

СУММАРНОЕ УСИЛИЕ ЗАЖИМА

Aby uzyskać wskazane sumaryczne siły mocowania, uchwyt musi być w dobrym stanie technicznym oraz powinien być przesmarowany smarem GLEITMO-805 firmy FUCHS, zalecanym przez BISON-BIAL.

Для получения указанного суммарного усилия зажима патрон должен быть в исправном техническом состоянии, а также смазанный смазкой GLEITMO-805 производства FUCHS, рекомендованной BISON-BIAL.

Przykład: Dla uchwytu 2409 wielkości 315 i przyłożonej siły ciągnącej 5000 daN, sumaryczna siła mocowania wynosi w przybliżeniu 11,700 daN

Пример: Для патрона 2409 размером 315 мм и усилия зажима 5000 даН, суммарное усилие зажима прилбл. 11,700 даН

1

2

3

4

5

6

7

**KOMPENSACJA MIMOŚRODOWOŚCI**  
КОМПЕНСАЦИЯ ЗАЖИМА

